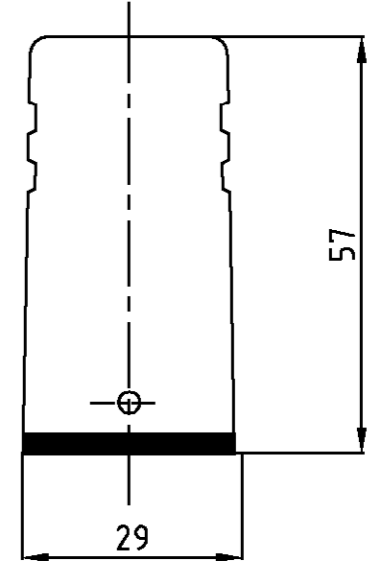
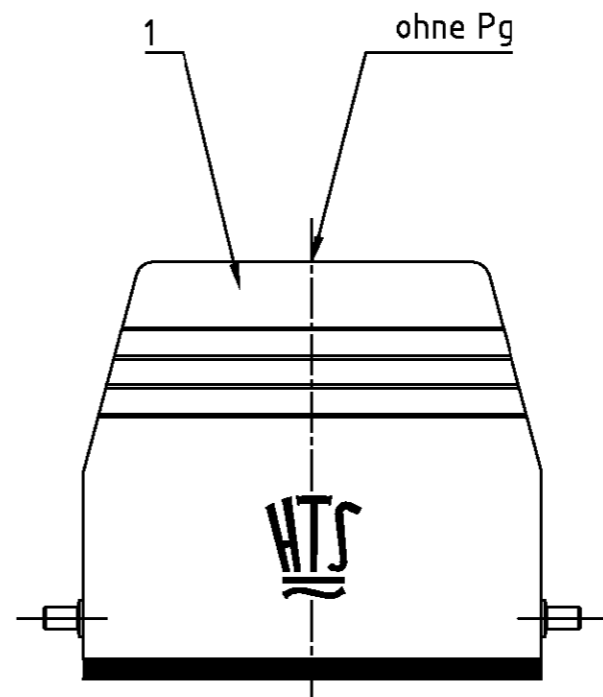
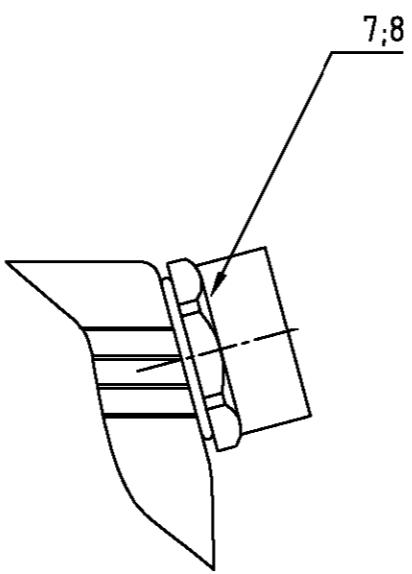
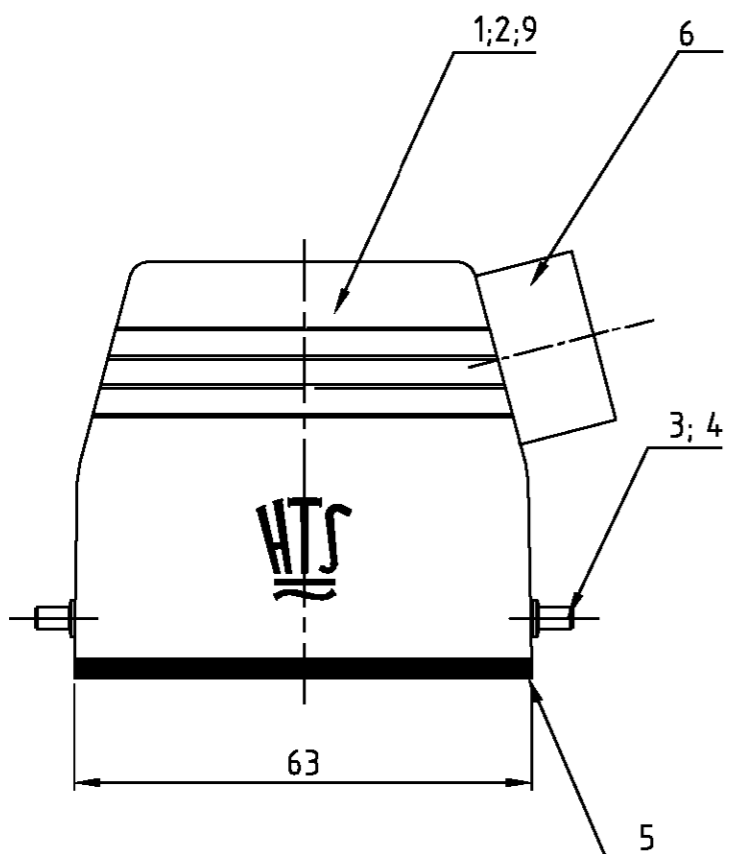


LOC	DIST	REVISIONS ÄNDERUNGEN		
A1	-	P	LTR	DATE
PROJEKT NR.:		DESCRIPTION BESCHREIBUNG		DWN
-		PN 0-1 ist neu Eg00-0447-03 PN 0-1 new		APVD
				10.02.03
				SR
				SM



Notes:

- ① Material: Housing: aluminium diecasting alloy
Seals: Neoprene
- ② Surface: - aluminiumoxid + Varnisch black
- grey
- ③ Varnish on the inside not necessarily

Bemerkungen:

- ① Material: Gehäuse: Alu-Druckguß-Legierung
Dichtung: Neoprene
- ② Oberfläche: - Aluminiumoxid + Lackierung schwarz
- grau
- ③ Lackierung im Gehäuseinnere ist nicht notwendig

OBSOLETE								
1	-	-	Steckergehäuse HA 10	Aluminium/ALU	-	grau/grey	9	ohne Pg
-	1	-	O-Ring	Neoprene	-	schwarz/black	8	Pg16
-	1	-	6-kt-Zwischenstutzen	Messing	vernickelt	-	7	Pg16
-	1	1	Zwischenstutzen	Messing	vernickelt	-	6	Pg16
-	1	1	Profildichtung	Neoprene	-	schwarz/black	5	-
-	2	-	Bügelbolzen	V2A	blank/even	-	4	-
2	-	2	Bügelbolzen	Stahl/steel	verzinkt	blau/blue	3	-
-	1	-	Steckergehäuse HA 10	Aluminium/ALU	Aluminiumoxid	schwarz/black	2	-
-	-	1	Steckergehäuse HA 10	Aluminium/ALU	-	grau/grey	1	-
0-1	2-7	1-7	DESCRIPTION / BENENNUNG	MATERIAL	SURFACE / OBERFLÄCHE	COLOR / FARBE	ITEM NO. POS.	REMARKS / BEMERKUNGEN

HA.10.ST	HA-K-10.STS.1.16.Z	HA.10.STS.1.16.Z	ORDERING TEXT / BESTELTEXT	THIS DRAWING IS A CONTROLLED DOCUMENT FOR AMP INCORPORATED. IT IS SUBJECT TO CHANGE AND THE CONTROLLING ENGINEERING ORGANIZATION SHOULD BE CONTACTED FOR THE LATEST REVISION. DIESER ZEICHNUNGSKOPF WIRD DURCH AMP INCORPORATED KONTROLLIERT. ÄNDERUNGEN, DIE DEM TECHNISCHEN FORTSCHRITT DIENEN, SIND VORBEHALTEN. DEN JEWILIG LETZTGÜLTIGEN ÄNDERUNGSSTAND ERFAHREN SIE AUF ANFRAGE.		DWN Schneider 24.02.2000	AMP HTS Elektrotechnik 53819 Neunkirchen, Germany
				DIMENSIONS: DIMENSIONEN: mm		CHK Schweiger 24.02.2000	
TOLERANCES UNLESS OTHERWISE SPECIFIED: ALLGEMEINTOLERANZEN				n. ISO 8015 n. ISO 2768 - mH -E n. DIN 16901 - 140		APVD -	DRAWING NO ZEICHNUNGS-NR. C=1102116
MATERIAL				FINISH / OBERFLÄCHE / FARBE		PRODUCT SPEC PRODUKTSPEZ. 108-74009	
WEIGHT GEWICHT				WEIGHT GEWICHT		APPLICATION SPEC VERARBEITUNGSSPEZ. 114-74001	SIZE A3
CUSTOMER DRAWING				/KUNDENZEICHNUNG		DRAWING NO ZEICHNUNGS-NR. C=1102116	REVISIONS ÄNDERUNGEN
MATERIAL				FINISH / OBERFLÄCHE / FARBE		SCALE MASSSTAB 1:1	DATE 10.02.03
WEIGHT GEWICHT				WEIGHT GEWICHT		BLATT 1	DWN SR
WEIGHT GEWICHT				WEIGHT GEWICHT		OF VON 1	APVD SM
WEIGHT GEWICHT				WEIGHT GEWICHT		REV A3	