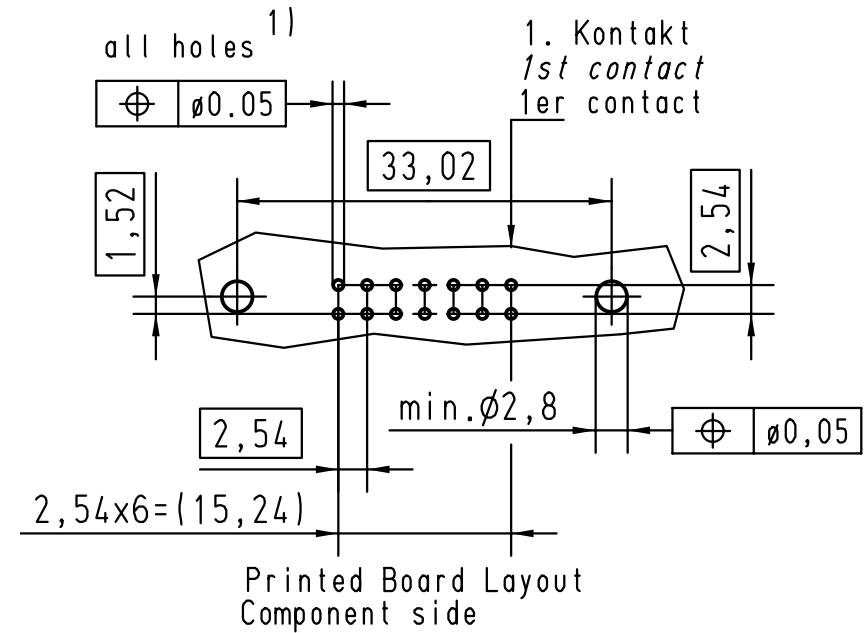
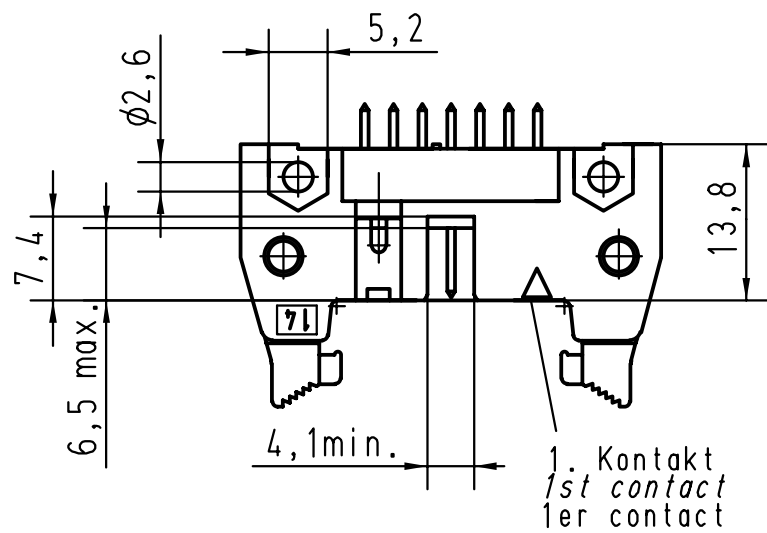
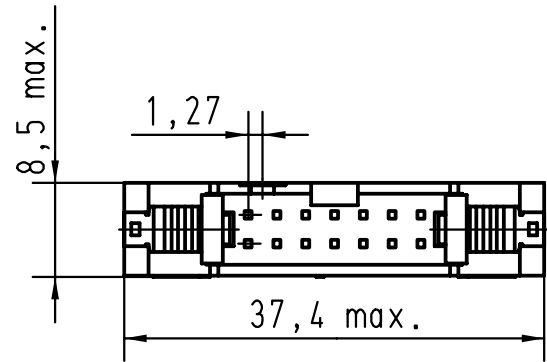
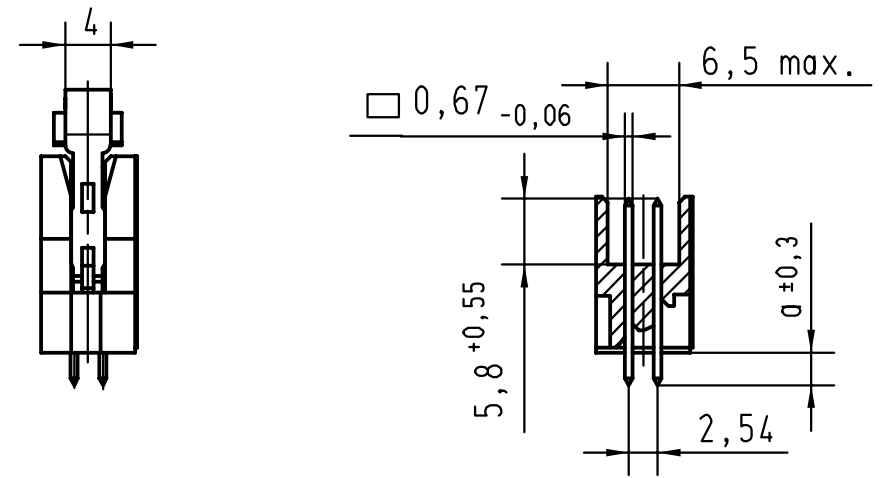
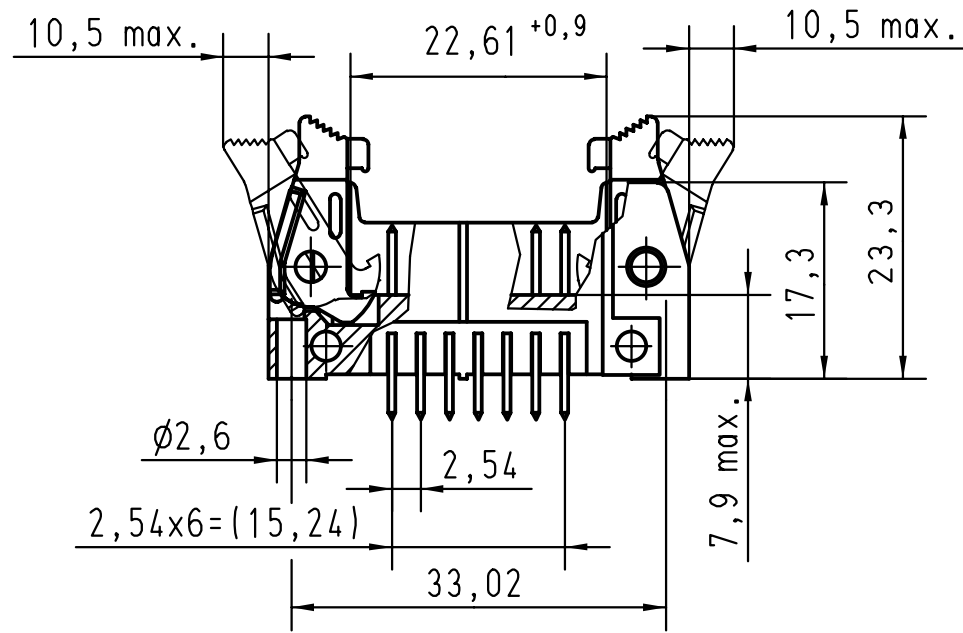


Alle Rechte vorbehalten/ All rights reserved



1) Einlötlstifte passend für Lochungen
 $\phi 1 \pm 0.1$ nach IEC 60326-3
 Solder pins for PCB connections
 $\phi 1 \pm 0.1$ as per IEC 60326-3
 A souder pour des trous de $\phi 1 \pm 0.1$
 selon IEC 60326-3

			All Dimensions in mm Original Size DIN A 3			Techn. Character.			Nicht tolerierte Maße! Free size tolerances				
09185147912	3	4,5									SEK 18 Male Connector Standard 14 poles Straight solder pins Short locking levers		
09185146912	2	4,5								Maßstab/ Scale 1,5:1			
09185147914	3	2,9											
09185146914	2	2,9											
Bestell-Nr. Part-No. Reference	Anforderungsstufe performance level Niveau de qualite	a				27931	15-JUNE-00	JB	HARTING EURL F-95972 Paris			TB 0918514x91x Sub.	Blatt/ page 1/2