

5

4

3

2

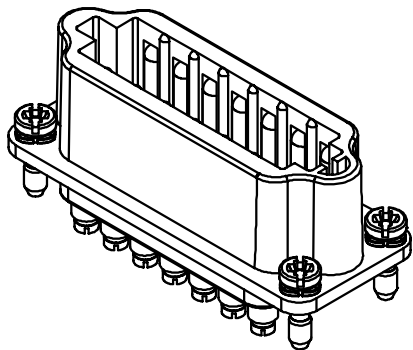
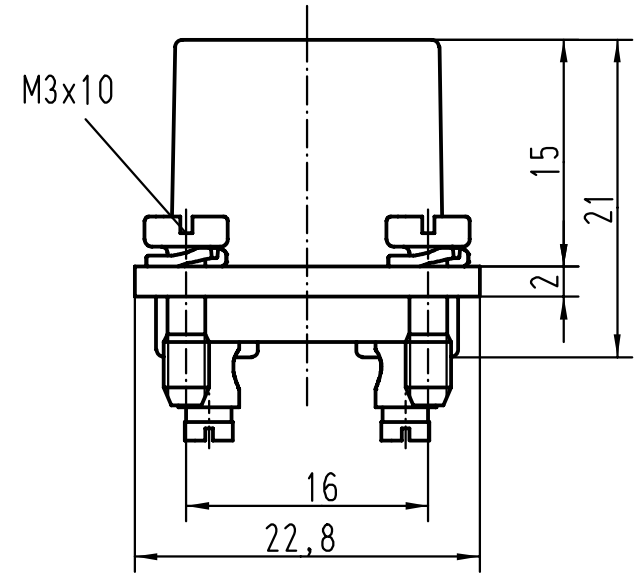
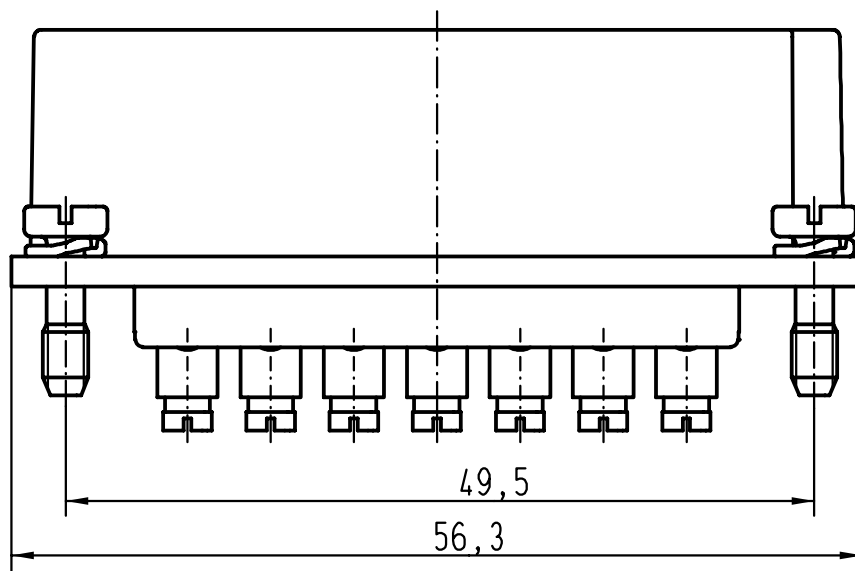
1



D

C

B

A



 All Dimensions in mm Original Size DIN A 4			Techn. Character.			Nicht tolerierte Masse/ Free size tolerances					
				Dat.	Name	Massstab/Scale 2:1					
			Detail.	03.02.00	Gü						
			Insp.		Sdt						
			Stand.			Staf 14-sti-s Stifteinsatz/ male insert					
27747			HARTING KGaA						TB 09 70 014 2614		
Mod.	Dat.	Name	D-32339 ESPELKAMP								
						Sub. TB 09 70 0.. 26.. Bl.2 v. 02.03.93					
						Blatt/ page					