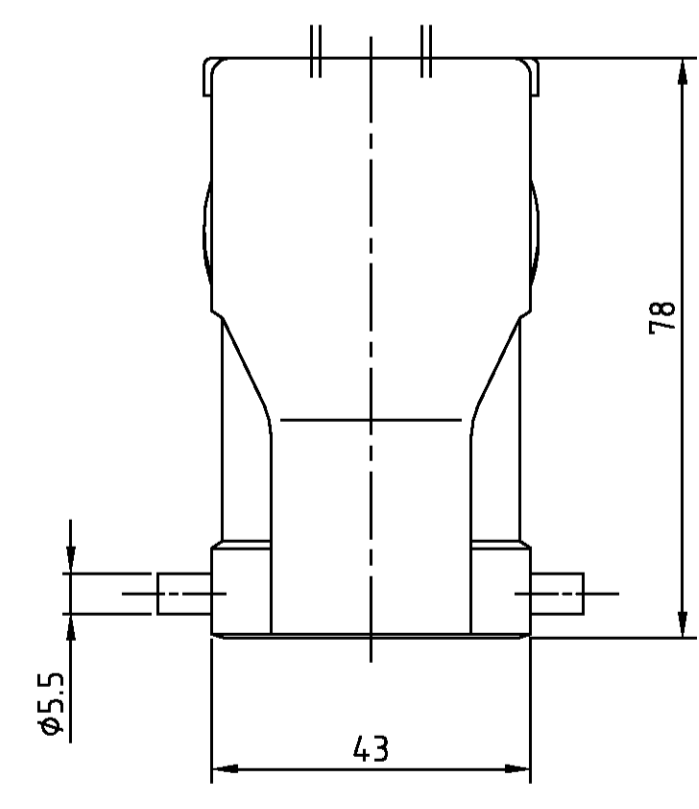
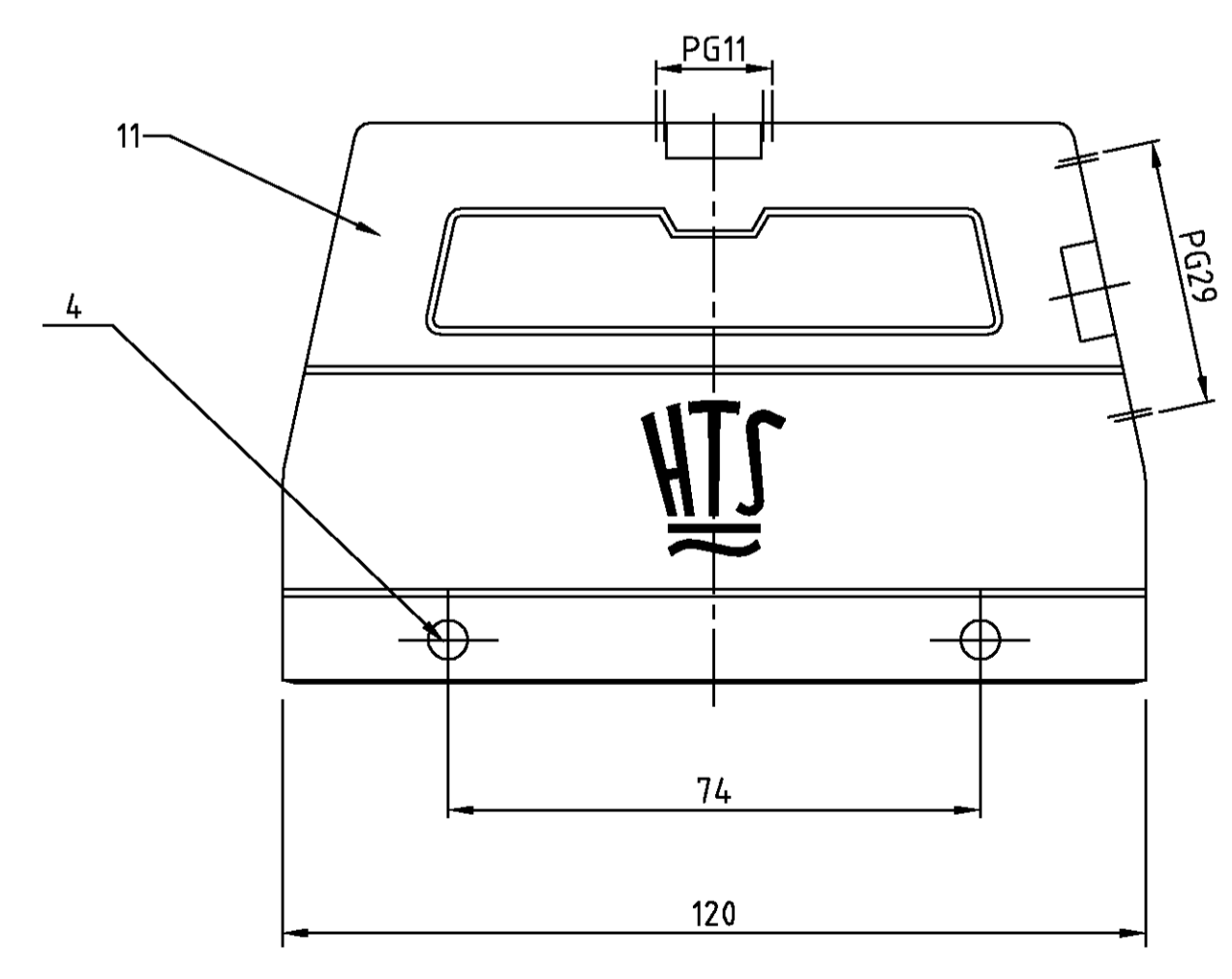
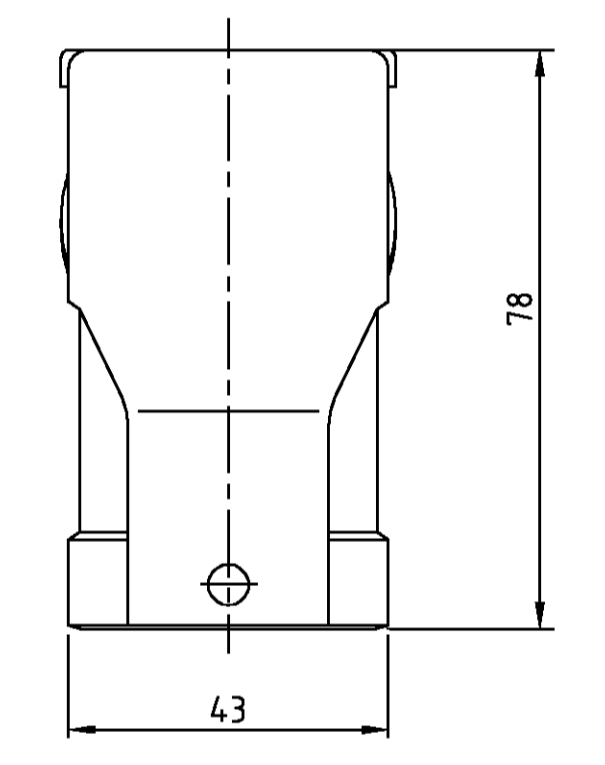
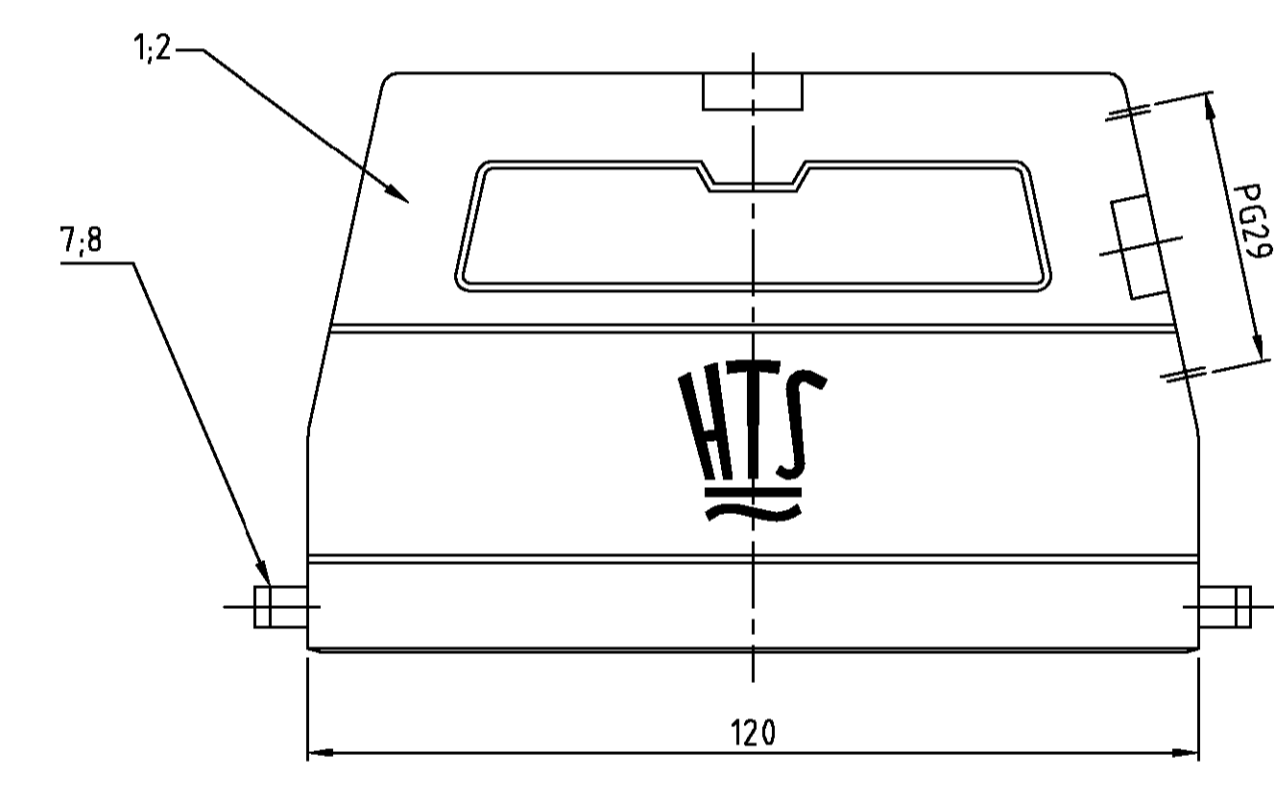
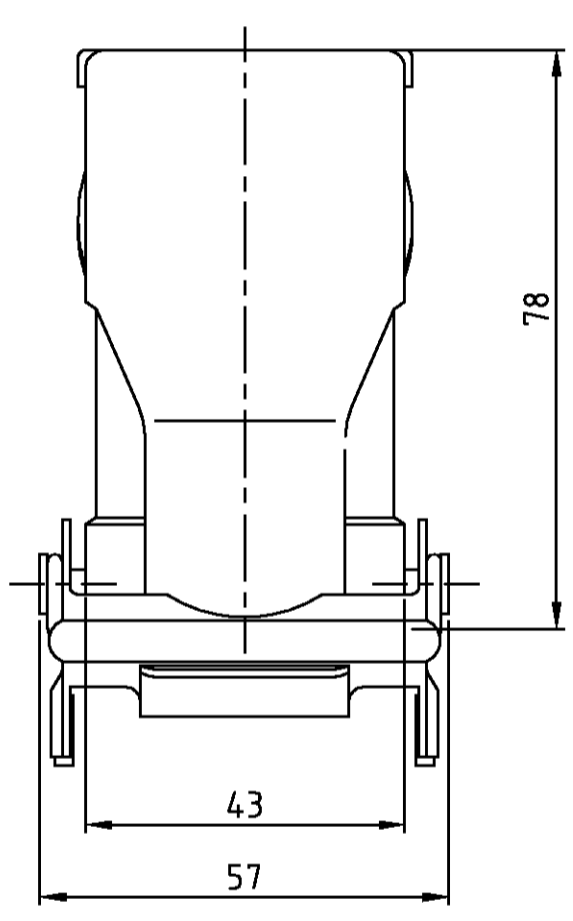
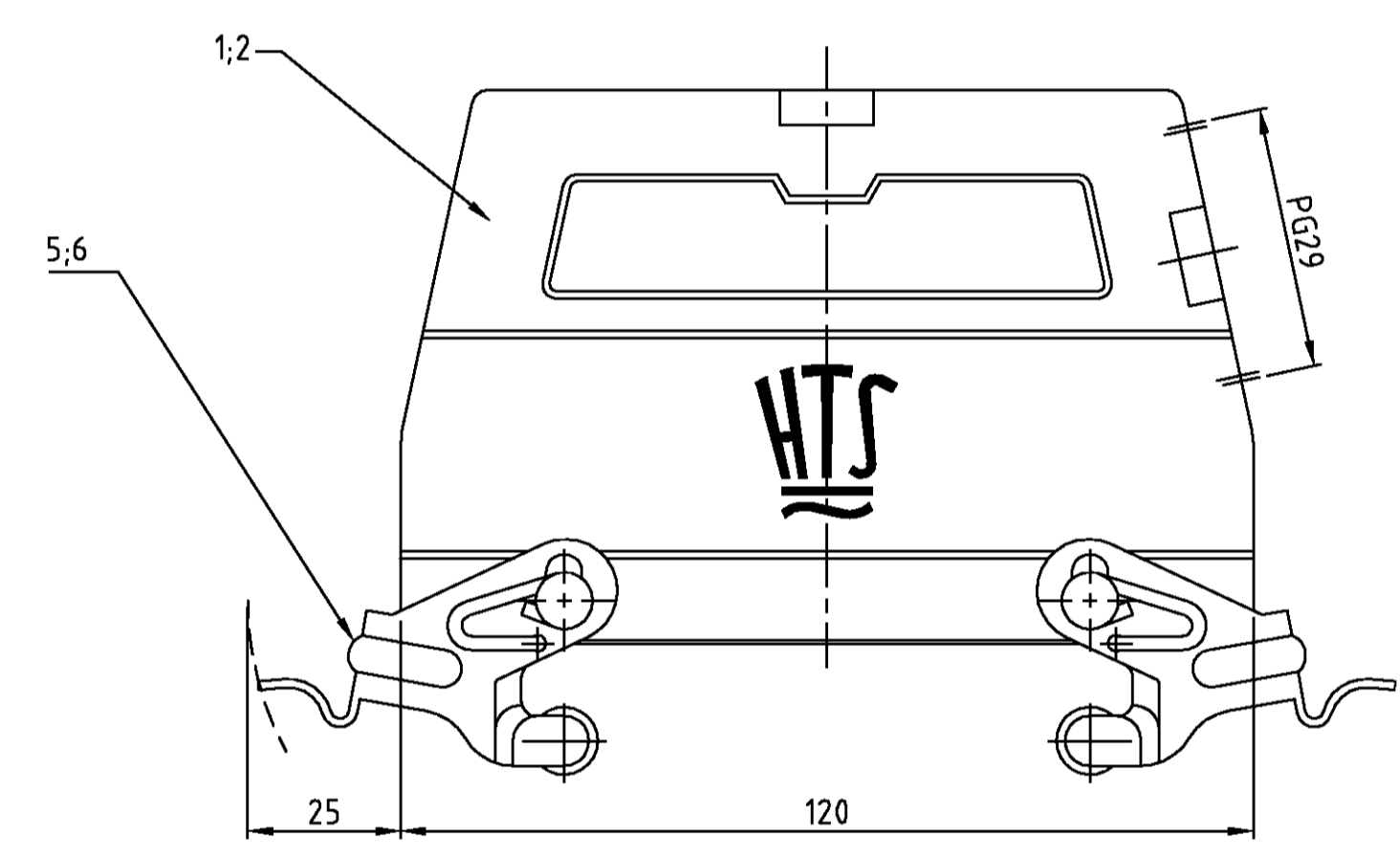
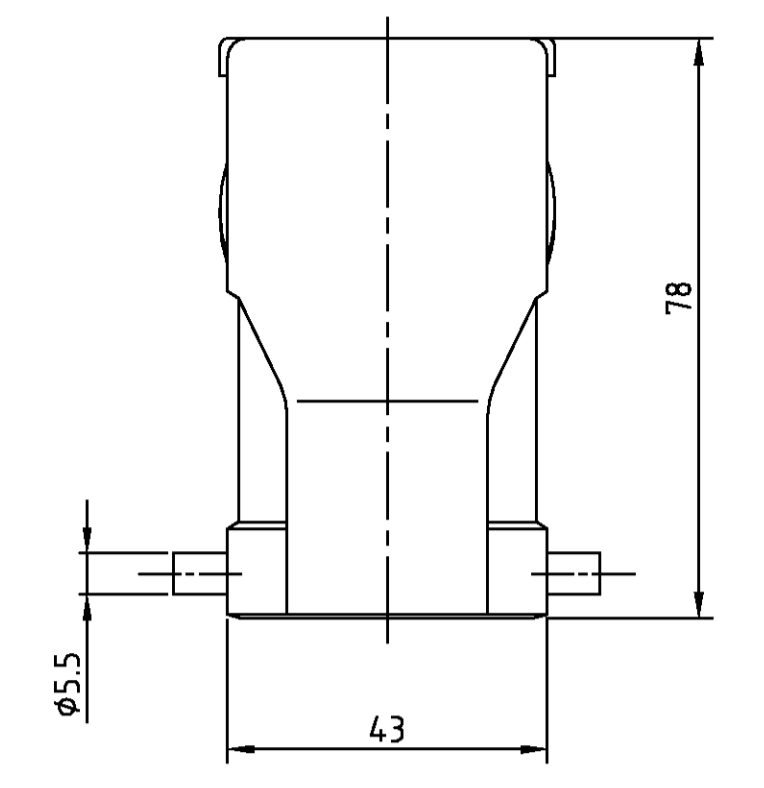
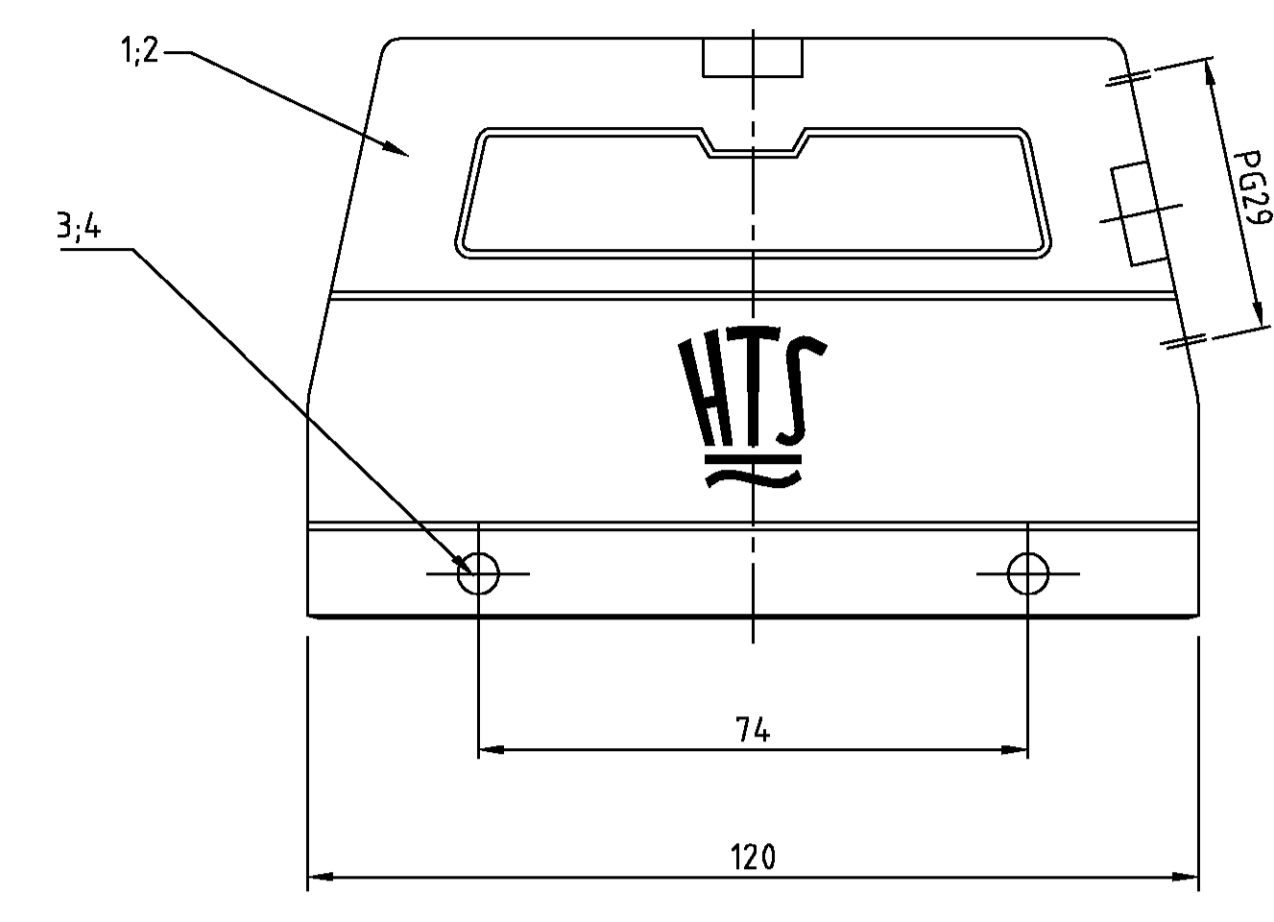
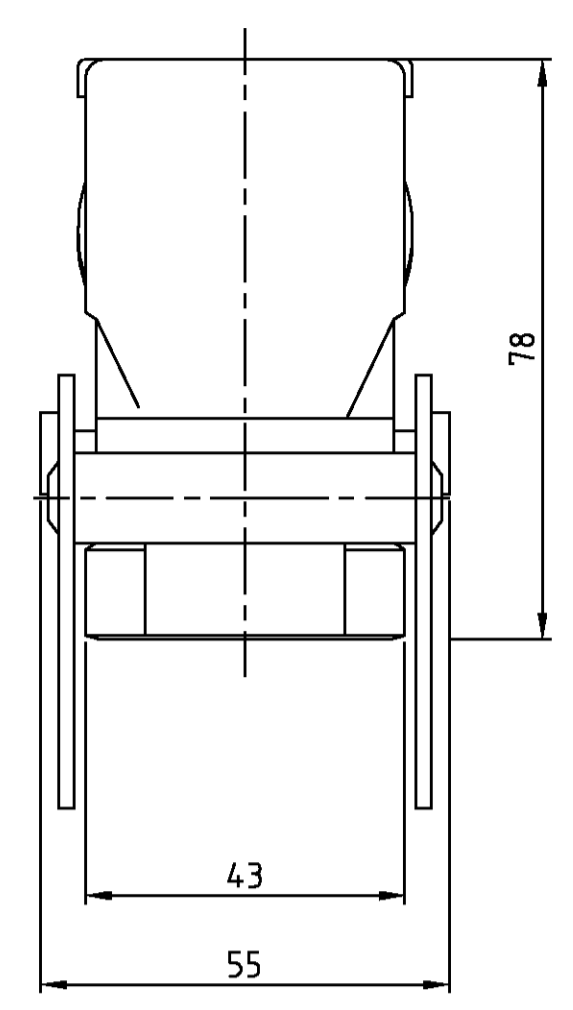
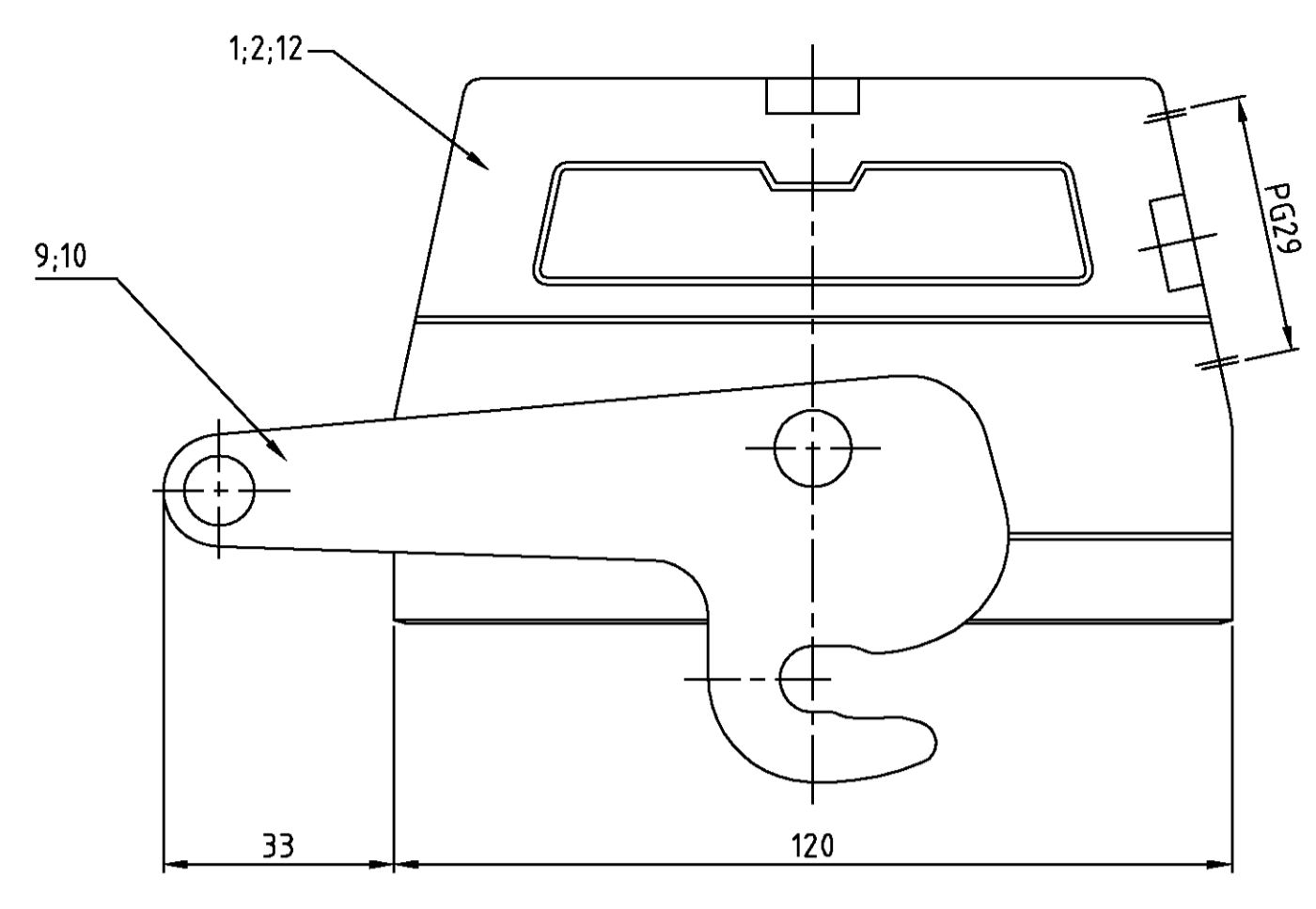


LOC	DIST	REVISIONS ÄNDERUNGEN		DATE	DWN	APVD
PROJECT NR.	AL	PN	TR	DESCRIPTION BESCHREIBUNG	SR	SH
-	-	PN 6-1 mm	EGDO-0403-03	27.08.03	SR	SH



NO.	DESCRIPTION / BENENNUNG	MATERIAL	SURFACE / OBERFLÄCHE	COLOR / FARBE	ITEM NO. POS.	REMARKS / BEMERKUNGEN
1	Steckergehäuse HD/hood	aluminium/ALU		grey/grau	12	ohne HTS-Zeichen
1	Steckergehäuse HD-K/hood	aluminium/ALU	Aluminiumoxid	black/schwarz	11	zusätzlich ST0.111G
1	ZB-Zentralbügel/central clip bolt	V2A/stainless steel			10	
1	ZB-Zentralbügel/central clip bolt	Stahl/steel	verzinkt/zink plated	blau/blue	9	
2	LB-Bügelbolzen/clip bolt	V2A/stainless steel			8	
2	LB-Bügelbolzen/clip bolt	Stahl/steel	verzinkt/zink plated	blau/blue	7	
2	VS-Bügel/locking clip	V2A/stainless steel			6	
2	VS-Bügel/locking clip	Stahl/steel	verzinkt/zink plated	blau/blue	5	
4	VS-Bügelbolzen/clip bolt	V2A/stainless steel			4	
4	VS-Bügelbolzen/clip bolt	Stahl/steel	verzinkt/zink plated	blau/blue	3	
1	Steckergehäuse HD-K/hood	aluminium/ALU	Aluminiumoxid	black/schwarz	2	
1	Steckergehäuse HD/hood	aluminium/ALU		grey/grau	1	

NO.	DESCRIPTION / BENENNUNG	MATERIAL	SURFACE / OBERFLÄCHE	COLOR / FARBE	ITEM NO. POS.	REMARKS / BEMERKUNGEN
0-1	HD-Z.64.STS-ZB.129.G					
3-6	HD-K.64.STS.129.G.ST0.111G					
2-3	HD-K.Z.64.STS-ZB.129.G					
1-3	HD-Z.64.STS-ZB.129.G					
1-7	HD-K.64.STS-GR.129.G					
2-7	HD.64.STS-GR.129.G					
2-1	HD-K.64.STS-VS.129.G					
1-1	HD.64.STS-VS.129.G					
2-6	HD-K.64.STS.129.G					
1-6	HD.64.STS.129.G					

NO.	DESCRIPTION / BENENNUNG	MATERIAL	SURFACE / OBERFLÄCHE	COLOR / FARBE	ITEM NO. POS.	REMARKS / BEMERKUNGEN
1	Steckergehäuse HD/hood	aluminium/ALU		grey/grau	12	ohne HTS-Zeichen
1	Steckergehäuse HD-K/hood	aluminium/ALU	Aluminiumoxid	black/schwarz	11	zusätzlich ST0.111G
1	ZB-Zentralbügel/central clip bolt	V2A/stainless steel			10	
1	ZB-Zentralbügel/central clip bolt	Stahl/steel	verzinkt/zink plated	blau/blue	9	
2	LB-Bügelbolzen/clip bolt	V2A/stainless steel			8	
2	LB-Bügelbolzen/clip bolt	Stahl/steel	verzinkt/zink plated	blau/blue	7	
2	VS-Bügel/locking clip	V2A/stainless steel			6	
2	VS-Bügel/locking clip	Stahl/steel	verzinkt/zink plated	blau/blue	5	
4	VS-Bügelbolzen/clip bolt	V2A/stainless steel			4	
4	VS-Bügelbolzen/clip bolt	Stahl/steel	verzinkt/zink plated	blau/blue	3	
1	Steckergehäuse HD-K/hood	aluminium/ALU	Aluminiumoxid	black/schwarz	2	
1	Steckergehäuse HD/hood	aluminium/ALU		grey/grau	1	

NO.	DESCRIPTION / BENENNUNG	MATERIAL	SURFACE / OBERFLÄCHE	COLOR / FARBE	ITEM NO. POS.	REMARKS / BEMERKUNGEN
0-1	HD-Z.64.STS-ZB.129.G					
3-6	HD-K.64.STS.129.G.ST0.111G					
2-3	HD-K.Z.64.STS-ZB.129.G					
1-3	HD-Z.64.STS-ZB.129.G					
1-7	HD-K.64.STS-GR.129.G					
2-7	HD.64.STS-GR.129.G					
2-1	HD-K.64.STS-VS.129.G					
1-1	HD.64.STS-VS.129.G					
2-6	HD-K.64.STS.129.G					
1-6	HD.64.STS.129.G					

- Notes:
- Material: Housing: aluminium diecasting alloy
 - Surface: Varnisch - grey
 - aluminium oxid +
 - Varnisch black
 - Varnisch on the inside not necessarily
- Bemerkungen:
- Material: Gehäuse: Alu-Druckguß-Legierung
 - Oberfläche: Lackierung - grau
 - Aluminium oxid +
 - Lackierung schwarz
 - Lackierung im Gehäuseinnere ist nicht notwendig