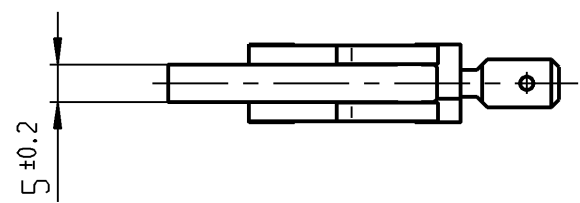
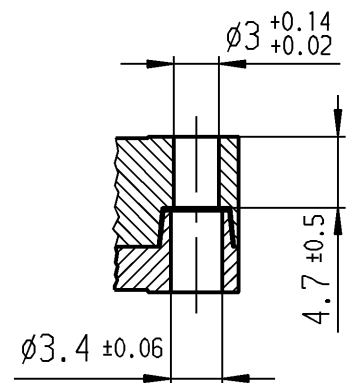
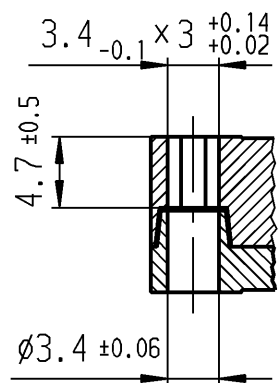


Flachstecker
plug-in 6,3 x 0,8
EN 61058 / EN 61210 / DIN 46244



A-A
2:1

B-B
2:1



Aufschrift
Marking

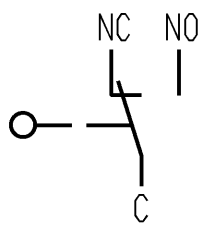


1006 μ T100
10(4) /400~10E3
6(2.5) /400~50E3



10A 125V AC 1/4HP
10A 250V AC 1/4HP

R44



Wechsler 1-polig
single pole changeover

Schalt-Betätigungskraft
actuating force

0.8 bis
to 1.4 N

Differenzweg
movement differential

≤ 0.7 mm

Diese Unterlage ist geistiges Eigentum der Marquardt GmbH. Schutzvermerk nach DIN 34 beachten. Copyright reserved.

Für Form und Lage FOR SHAPE AND LOC.		Für Winkel FOR ANGLE ± 2°		Allgemeintoleranzen UNTOLERANCED DIMENSIONS		Pause COPY		Blatt SHEET		Typ		Zeichn./DRAWING NO.		Index	
				PROJECTION		Laengen LENGTH		Original DIN		K		1006.1401		c	
				Abmasse und Nennmassbereiche Angaben in mm		Radien RADII		Maßstab SCALE							
				ALL DIMENSIONS ARE IN MILLIMETRES		± 10%		A4 1:1							
								0 10 20 30 mm							
c		26264		02.09.99		pfu		g		CAD Medusa		Z		Snap Action Switch	
b		24985		13.05.97		gc		f		gez./DRAWN BY 07.05.97		gc			
a		22549		24.11.93		gue		e		gepr./CHECKED BY					
		17230		15.04.86		nl		d		Ersatz für/REPLACEMENT OF					
Ausg. ISSUE		Änderung REVISION		gez. DRAWN BY		Ausg. ISSUE		Änderung REVISION		gez. DRAWN BY		Z.gL.Nr.vom 15.04.86		MARQUARDT Marquardt GmbH, D-78604 Rietheim-Weilheim	