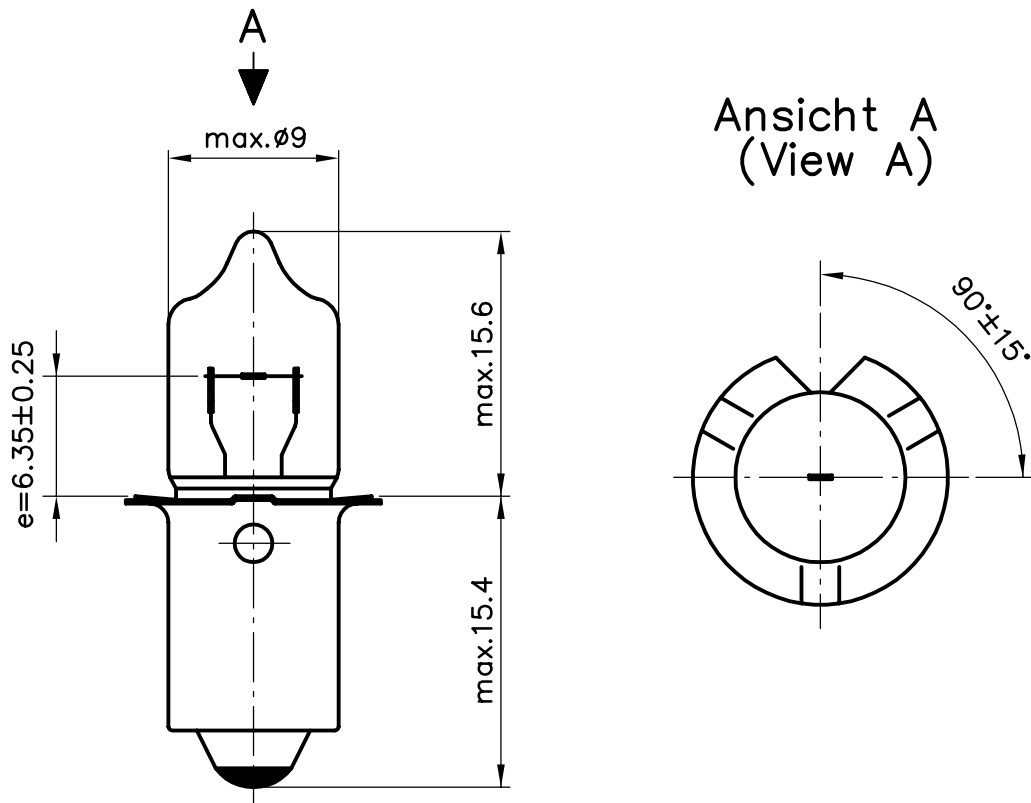


Informationsblatt

(Information sheet)



– max. Abweichung LK–Achse zur Sockelachse 0.5 mm
 (– max. deviation vertical axis of filament 0.5 mm)

Nennspannung	(rated voltage):	5.5 V	
Stromaufnahme:	(current):	1.0 A ±8%	bei (at) 5.5V
Lichtstrom:	(luminous flux):	100 lm ±15% $\hat{=}$ 7.96 cp	bei (at) 5.5V
Lichtstromverhalten:	(lumen maintenance):	min.90 % nach 30 h	bei (at) 5.5V
Lebensdauer B50:	(lifetime B50):	40 h	bei (at) 5.5V
Leuchtkörperlänge:	(filament length):	1.9 mm	
Leuchtkörperdurchm.:	(filament diameter):	0.4 mm	
Sockel:	(base):	PX13.5s	
Typnummer:	(type number):	HPR36	

Maße in mm (dimensions in mm)

PHILIPS Philips Automotive Lighting Business Center Plauen	Benennung		Code-Nr.		1	PN02/0444	24.07.02	Unger
	Halogenminiaturlampe HPR36 5.5V 1.0A PX13.5s		9238 970 09100 (068054)		2	*	*	*
Datum		Name		Blatt		3	*	*
Gezei: 24.07.02		Schaarschmidt		100-1		4	*	*
Bearb.:		zul. Abw. f. Maße ohne Toleranzangabe		1 Blatt		5	*	*
TE:		Maße		-		6	*	*
Ers.f.:		Winkel				7	*	*
Datei: 9238\970\09100100		Maßstab				8	*	*
Verteiler:		-		Darstellung n. europ. Norm		9	*	*
Original Dok., TE:		V:				V	Änderung	Datum
							Name	