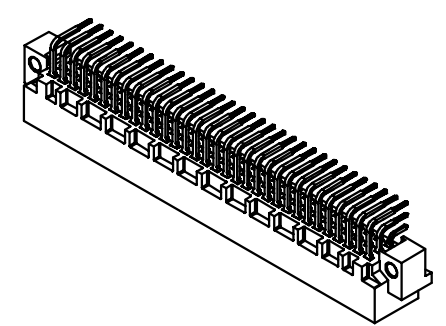
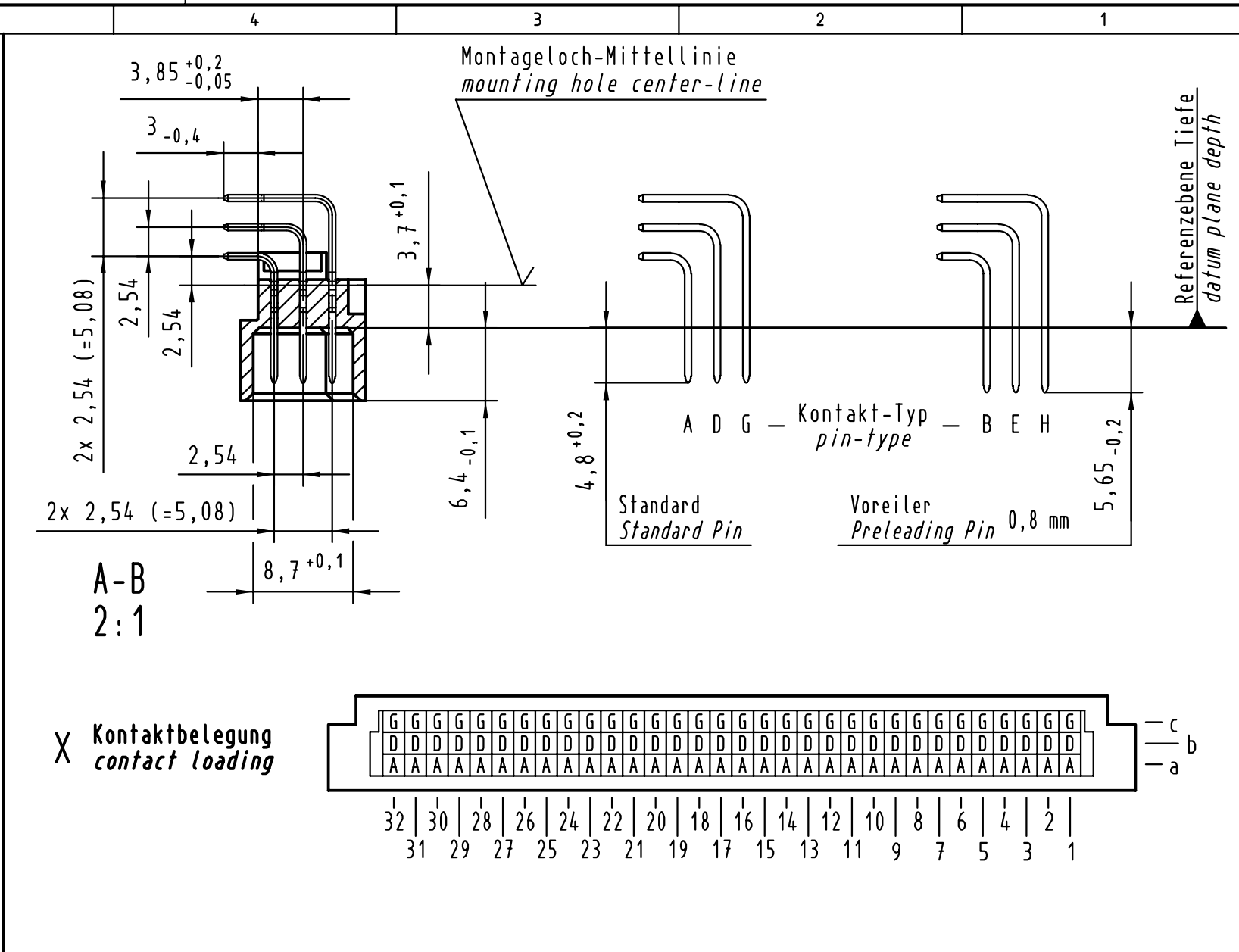
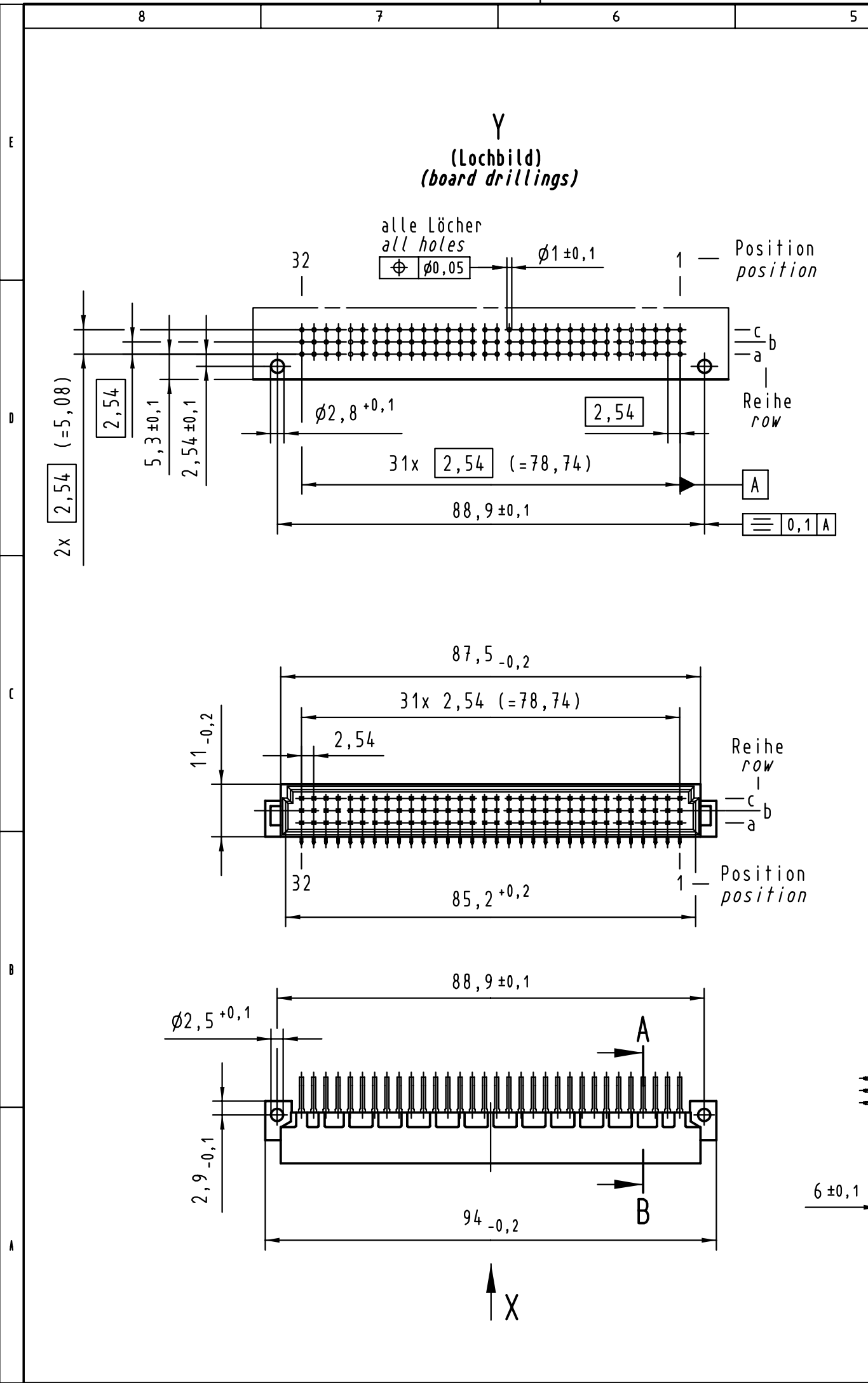


Alle Rechte vorbehalten/ All rights reserved



09 03 196 5921	-	min. 0,76µm (30µm) Au über/over min. 1,27µm (50µm) Ni
09 03 196 4921	VG	Au über/over Ni
09 03 196 7921	3	Au über/over Ni
09 03 196 6921	2	Au über/over Ni
09 03 196 2921	1	Au über/over Ni
Bestell-Nr. Part-No.	Anforderungsstufe nach IEC performance level per IEC	Kontaktoberfläche Contact Plating

All Dimensions in mm Original Size DIN A 3		Techn. Character.			Nicht tolerierte Maßel/Free size tolerances siehe /see IEC 603-2	
		Dat. Name		Maßstab/Scale		
		Detail. 05.05.00 Rie.		1:1 (2:1)		
		Insp. 05.05.00 Pa.				
		Stand.				
27479 Mod.		Dat.		Name		
HARTING KGaA D-32339 ESPELKAMP						
				TB 09 03 196 x921		
				Blatt/ page		