

M12

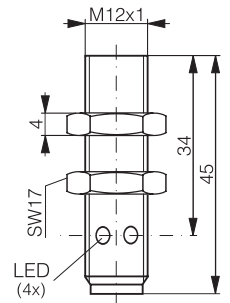
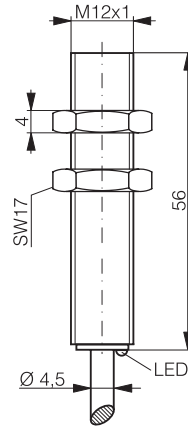
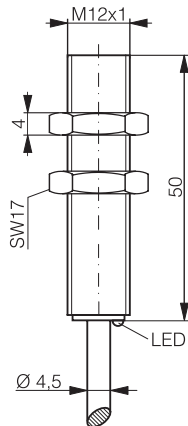
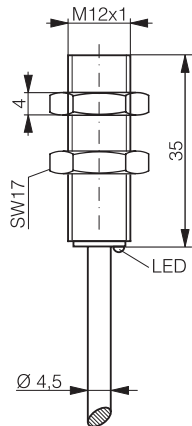
Baugröße

Schaltabstand mm	2	2	2	2
Gehäusematerial	Messing vernickelt	Messing vernickelt	Messing vernickelt	Messing vernickelt
Anschlussart ¹⁾	PUR-Kabel Typ 5	PUR-Kabel Typ 5	PUR-Kabel Typ 5	Stecker S12
Schutzart	IP 67	IP 67	IP 67	IP 67
Einbauart	bündig	bündig	bündig	bündig
Max. Schaltfrequenz	1'200 Hz	1'200 Hz	25 Hz (AC) / 1'200 Hz (DC)	1'200 Hz
Technische Daten ²⁾	Tabelle 2	Tabelle 2	Tabelle 4	Tabelle 2
Anschluss ³⁾	Schema 2	Schema 2	Schema 3	Schema 2
LED	eingebaut	eingebaut	eingebaut	eingebaut
Betriebsspannungsbereich	15 ... 34 VDC	15 ... 34 VDC	20 ... 265 VAC / 20 ... 320 VDC	15 ... 34 VDC
Temperaturbereich	-25 ... +85 °C	-25 ... +85 °C	-25 ... +85 °C	-25 ... +85 °C
Ausgangsstrom	≤ 200 mA / ≤ 150 mA*	≤ 200 mA / ≤ 150 mA*	≤ 200 mA	≤ 200 mA / ≤ 150 mA*

- ¹⁾ Standardkabellänge 2 m.
Spezialkabel und Sonderlängen auf Anfrage.
²⁾ siehe Seite 68
³⁾ siehe Seite 69
⁴⁾ siehe Seite 112
Schliesser (S) / Öffner (Ö)



Abmessungen:



Typenbezeichnung:
(fett: Vorzugstypen)

NPN Schliesser	DW-AD-601-M12-120	DW-AD-601-M12		DW-AS-601-M12-120
NPN Öffner	DW-AD-602-M12-120	DW-AD-602-M12		DW-AS-602-M12-120
PNP Schliesser	DW-AD-603-M12-120	DW-AD-603-M12		DW-AS-603-M12-120
PNP Öffner	DW-AD-604-M12-120	DW-AD-604-M12		DW-AS-604-M12-120
NAMUR				
AC/DC 2-Draht Schliesser			DW-AD-607-M12	
AC/DC 2-Draht Öffner			DW-AD-608-M12	
Kompatible Stecker ⁴⁾				G ... N (S); K ... N (Ö)

*50 °C / 85 °C

M12

2

2

4

4

4

1

Induktive
Näherungsschalter

2

Photoelektrische
Näherungsschalter

3

Lichtleiter

4

Anschlusskabel

5

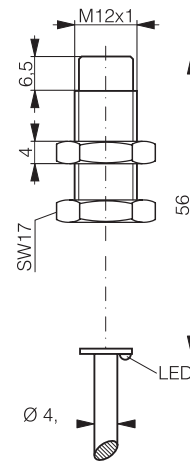
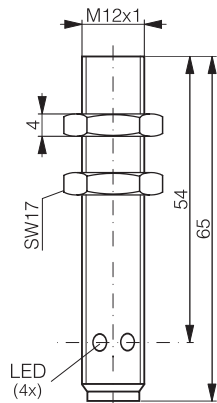
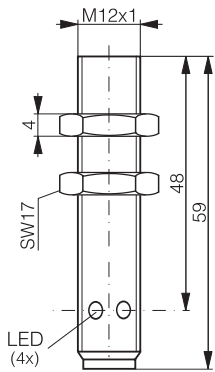
Zubehör

6

Lexikon

7

Sachverzeichnis



M12

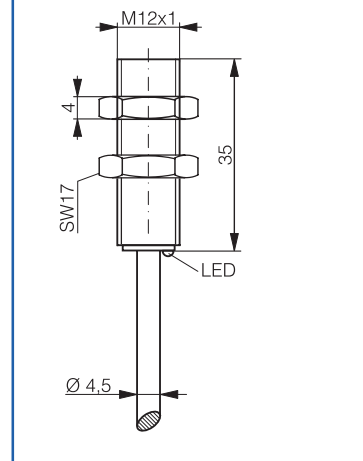
Baugröße			
Schaltabstand mm	4	4	4
Gehäusematerial	Messing vernickelt	Messing vernickelt	Messing vernickelt
Anschlussart ¹⁾	Stecker S12	Stecker S12	Stecker S12
Schutzart	IP 67	IP 67	IP 67
Einbauart	nicht bündig	nicht bündig	nicht bündig
Max. Schaltfrequenz	800 Hz	800 Hz	25 Hz (AC) / 900 Hz (DC)
Technische Daten ²⁾	Tabelle 2	Tabelle 2	Tabelle 4
Anschluss ³⁾	Schema 2	Schema 2	Schema 3
LED	eingebaut	eingebaut	eingebaut
Betriebsspannungsbereich	15 ... 34 VDC	15 ... 34 VDC	20 ... 265 VAC / 20 ... 320 VDC
Temperaturbereich	-25 ... +85 °C	-25 ... +85 °C	-25 ... +85 °C
Ausgangsstrom	≤ 200 mA / ≤ 150 mA*	≤ 200 mA / ≤ 150 mA*	≤ 200 mA
¹⁾ Standardkabellänge 2 m. Spezialkabel und Sonderlängen auf Anfrage. ²⁾ siehe Seite 68 ³⁾ siehe Seite 69 ⁴⁾ siehe Seite 112 Schliesser (S) / Öffner (O)			
	Abmessungen:		
	Typenbezeichnung: (fett: Vorzugstypen)		
NPN Schliesser	DW-AS-611-M12-120	DW-AS-611-M12	
NPN Öffner	DW-AS-612-M12-120	DW-AS-612-M12	
PNP Schliesser	DW-AS-613-M12-120	DW-AS-613-M12	
PNP Öffner	DW-AS-614-M12-120	DW-AS-614-M12	
NAMUR			
AC/DC 2-Draht Schliesser			DW-AS-617-M12
AC/DC 2-Draht Öffner			DW-AS-618-M12
Kompatible Stecker ⁴⁾	G ... N (S); K ... N (O)	G ... N (S); K ... N (O)	M, N

*50 °C / 85 °C

4
Messing vernickelt
PUR-Kabel Typ 5
IP 67
bündig
800 Hz
Tabelle 2
Schema 2
eingebaut
15 ... 34 VDC
-25 ... +85 °C
≤ 200 mA / ≤ 150 mA*



erhöhter Schaltabstand



**
**
DW-AD-623-M12-120
**

** auf Anfrage

SERIE 62

SERIE 500

M12

M12

4

4

6

6

1

Induktive
Näherungsschalter

2

Photoelektrische
Näherungsschalter

3

Lichtleiter

4

Anschlusskabel

Lexikon

7

Sachverzeichnis

Zu diesen Produkten sind auch Datenblätter, Applikationshinweise, Masszeichnungen, Vergleichslisten, Typenschlüssel, Neuheiten, Sonderangebote, Preisinformationen, Angaben über Qualität, Sicherheit und Normen wie auch die Adressen unserer Vertretungen und vieles mehr auf www.contrinex.com. Der Inhalt der Website wird laufend aufdatiert und erweitert.

M12

M12

Baugröße		
Schaltabstand mm	6	6
Gehäusematerial	Messing verchromt	Messing verchromt
Anschlussart ¹⁾	Stecker S12	Stecker S12
Schutzart	IP 67	IP 67
Einbauart	quasi-bündig	quasi-bündig
Max. Schaltfrequenz	800 Hz	800 Hz
Technische Daten ²⁾	Tabelle 1	Tabelle 1
Anschluss ³⁾	Schema 2	Schema 2
LED	eingebaut	eingebaut
Betriebsspannungsbereich	10 ... 30 VDC	10 ... 30 VDC
Temperaturbereich	-25 ... +70 °C	-25 ... +70 °C
Ausgangsstrom	≤ 200 mA	≤ 200 mA

Schaltabstand mm	6	6
Gehäusematerial	Edelstahl V2A	Edelstahl V2A
Anschlussart ¹⁾	PUR-Kabel Typ 11	Stecker S12
Schutzart	IP 68	IP 67
Einbauart	bündig	bündig
Max. Schaltfrequenz	400 Hz	400 Hz
Technische Daten ²⁾	Tabelle 1	Tabelle 1
Anschluss ³⁾	Schema 1	Schema 2
LED	eingebaut	eingebaut
Betriebsspannungsbereich	10 ... 30 VDC	10 ... 30 VDC
Temperaturbereich	-25 ... +70 °C	-25 ... +70 °C
Ausgangsstrom	≤ 200 mA	≤ 200 mA

- ¹⁾ Standardkabellänge 2 m. Spezialkabel und Sonderlängen auf Anfrage.
²⁾ siehe Seite 68
³⁾ siehe Seite 69
⁴⁾ siehe Seite 112
 Schliesser (S) / Öffner (Ö)



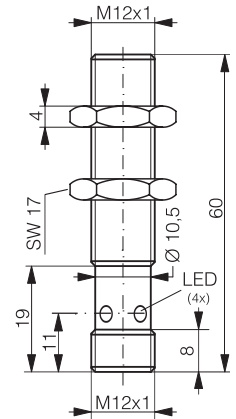
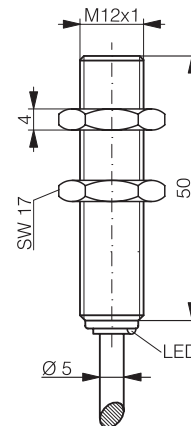
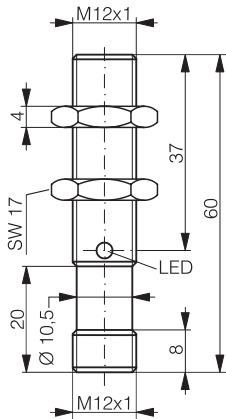
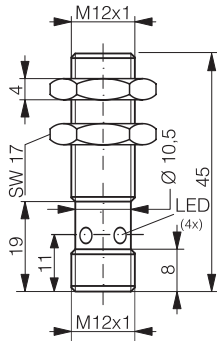
grosser Schaltabstand grosser Schaltabstand



Ganzmetall

Ganzmetall

Abmessungen:



Typenbezeichnung:
 (fett: Vorzugstypen)

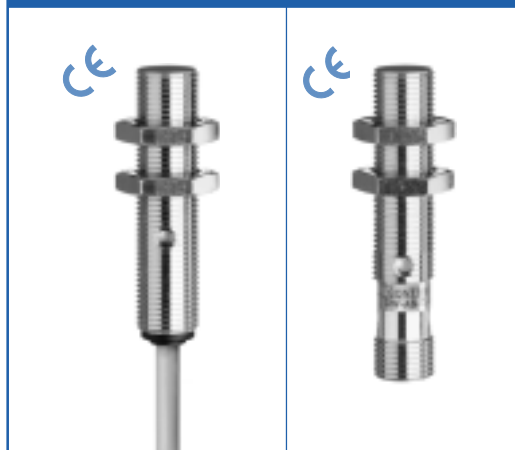
NPN Schliesser	DW-AS-501-M12-120	DW-AS-501-M12
NPN Öffner		DW-AS-502-M12
PNP Schliesser	DW-AS-503-M12-120	DW-AS-503-M12
PNP Öffner		DW-AS-504-M12
NAMUR		
AC/DC 2-Draht Schliesser		
AC/DC 2-Draht Öffner		
Kompatible Stecker ⁴⁾	G ... N	G ... N (S); K ... N (Ö)

DW-AD-701-M12	DW-AS-701-M12
DW-AD-702-M12	DW-AS-702-M12
DW-AD-703-M12	DW-AS-703-M12
DW-AD-704-M12	DW-AS-704-M12
	G ... N (S); K ... N (Ö)

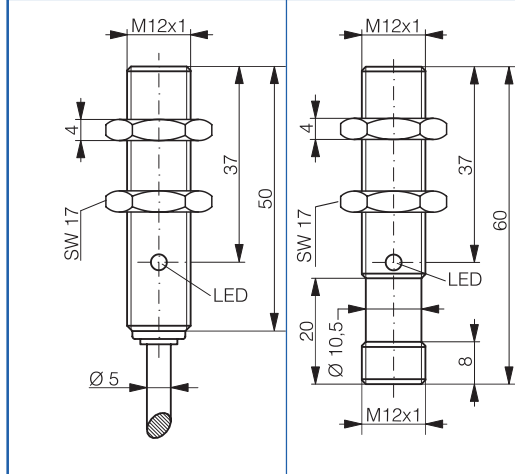
SERIE 520

M12

8	8
Messing verchromt	Messing verchromt
PVC-Kabel Typ 8	Stecker S12
IP 67	IP 67
quasi-bündig	quasi-bündig
400 Hz	400 Hz
Tabelle 1	Tabelle 1
Schema 1	Schema 2
eingebaut	eingebaut
10 ... 30 VDC	10 ... 30 VDC
-25 ... +70 °C	-25 ... +70 °C
≤ 200 mA	≤ 200 mA



4-facher Schaltabst. 4-facher Schaltabst.

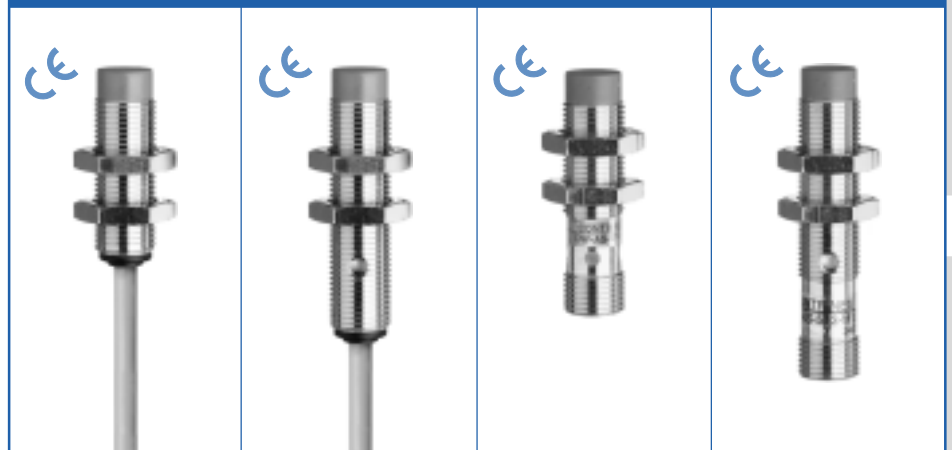


DW-AD-523-M12	DW-AS-523-M12
	G ... N

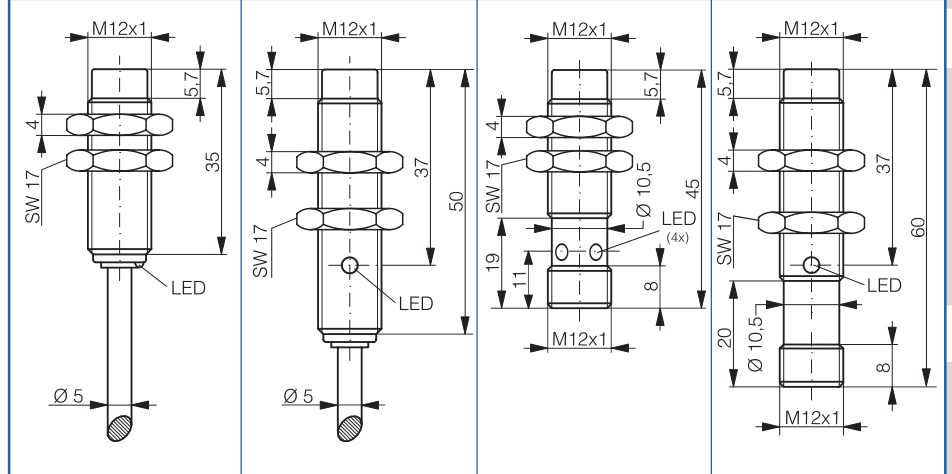
SERIE 500

M12

10	10	10	10
Messing verchromt	Messing verchromt	Messing verchromt	Messing verchromt
PVC-Kabel Typ 8	PVC-Kabel Typ 8	Stecker S12	Stecker S12
IP 67	IP 67	IP 67	IP 67
nicht bündig	nicht bündig	nicht bündig	nicht bündig
400 Hz	400 Hz	400 Hz	400 Hz
Tabelle 1	Tabelle 1	Tabelle 1	Tabelle 1
Schema 1	Schema 1	Schema 2	Schema 2
eingebaut	eingebaut	eingebaut	eingebaut
10 ... 30 VDC	10 ... 30 VDC	10 ... 30 VDC	10 ... 30 VDC
-25 ... +70 °C	-25 ... +70 °C	-25 ... +70 °C	-25 ... +70 °C
≤ 200 mA	≤ 200 mA	≤ 200 mA	≤ 200 mA



grosser Schaltabst. grosser Schaltabst. grosser Schaltabst. grosser Schaltabst.



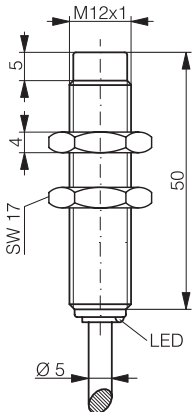
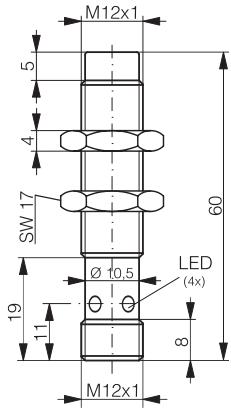


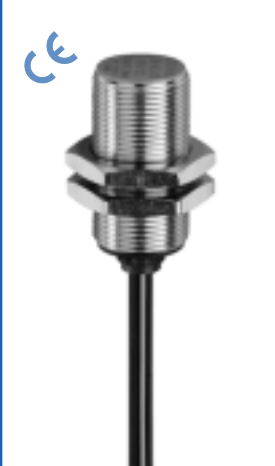

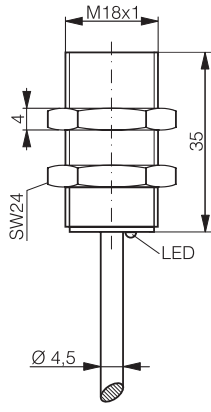
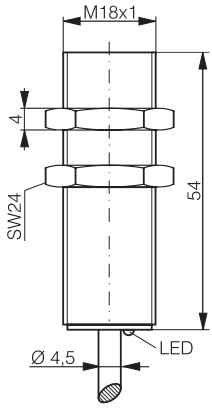
DW-AD-511-M12-120	DW-AD-511-M12	DW-AS-511-M12-120	DW-AS-511-M12
	DW-AD-512-M12		DW-AS-512-M12
DW-AD-513-M12-120	DW-AD-513-M12	DW-AS-513-M12-120	DW-AS-513-M12
	DW-AD-514-M12		DW-AS-514-M12
		G ... N	G ... N (S); K ... N (Ö)

Zu diesen Produkten finden Sie ausführliche Datenblätter, Applikationshinweise, Masszeichnungen, Vergleichslisten, Typenschlüssel, Neuheiten, Sonderausführungen, technische Zusatzinformationen, Angaben über Qualität, Sicherheit und Normen wie auch die Adressen unserer Vertretungen und vieles mehr auf unserer Website im Internet: <http://www.contrinex.com>. Der Inhalt der Website wird laufend aufdatiert und erweitert.

M12

M18

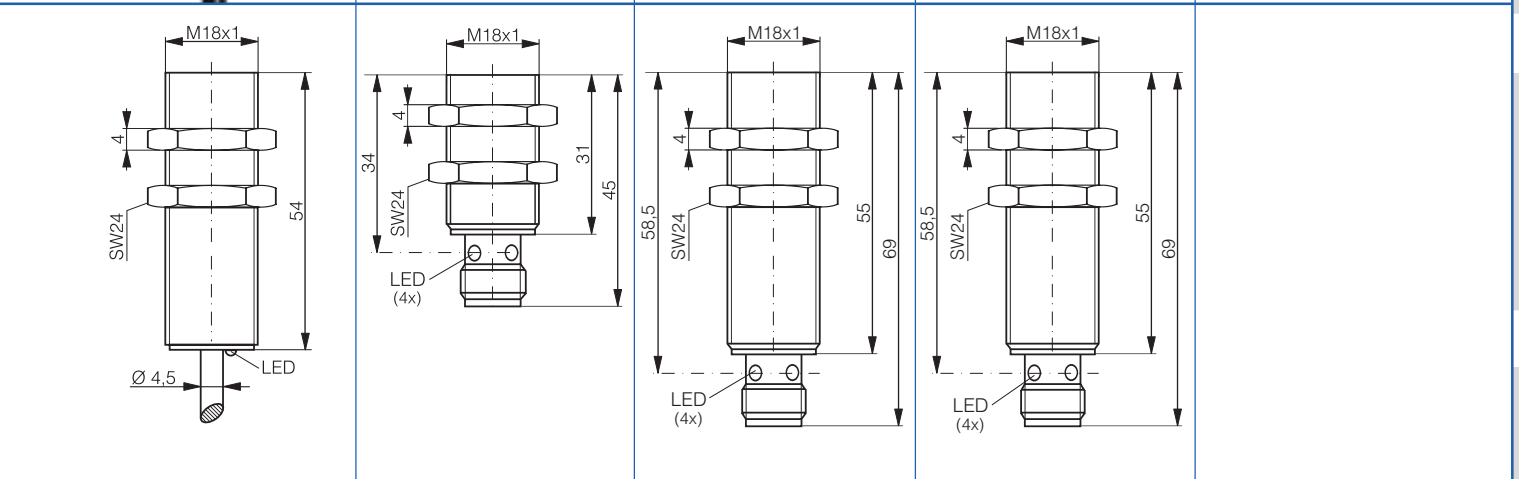
Baugröße	M12	
Schaltabstand mm	10	10
Gehäusematerial	Edelstahl V2A	Edelstahl V2A
Anschlussart ¹⁾	PUR-Kabel Typ 11	Stecker S12
Schutzart	IP 68	IP 67
Einbauart	nicht bündig	nicht bündig
Max. Schaltfrequenz	400 Hz	400 Hz
Technische Daten ²⁾	Tabelle 1	Tabelle 1
Anschluss ³⁾	Schema 1	Schema 2
LED	eingebaut	eingebaut
Betriebsspannungsbereich	10 ... 30 VDC	10 ... 30 VDC
Temperaturbereich	-25 ... +70 °C	-25 ... +70 °C
Ausgangsstrom	≤ 200 mA	≤ 200 mA
¹⁾ Standardkabellänge 2 m. Spezialkabel und Sonderlängen auf Anfrage. ²⁾ siehe Seite 68 ³⁾ siehe Seite 69 ⁴⁾ siehe Seite 112 Schliesser (S) / Öffner (Ö)		
	Ganzmetall	Ganzmetall
Abmessungen:		
Typenbezeichnung: (fett: Vorzugstypen)		
NPN Schliesser	DW-AD-711-M12	DW-AS-711-M12
NPN Öffner	DW-AD-712-M12	DW-AS-712-M12
PNP Schliesser	DW-AD-713-M12	DW-AS-713-M12
PNP Öffner	DW-AD-714-M12	DW-AS-714-M12
NAMUR		
AC/DC 2-Draht Schliesser		
AC/DC 2-Draht Öffner		
Kompatible Stecker ⁴⁾		G ... N (S); K ... N (Ö)

Baugröße	M18	
Schaltabstand mm	5	5
Gehäusematerial	Messing vernickelt	Messing vernickelt
Anschlussart ¹⁾	PUR-Kabel Typ 5	PUR-Kabel Typ 5
Schutzart	IP 67	IP 67
Einbauart	bündig	bündig
Max. Schaltfrequenz	800 Hz	800 Hz
Technische Daten ²⁾	Tabelle 2	Tabelle 2
Anschluss ³⁾	Schema 2	Schema 2
LED	eingebaut	eingebaut
Betriebsspannungsbereich	15 ... 34 VDC	15 ... 34 VDC
Temperaturbereich	-25 ... +85 °C	-25 ... +85 °C
Ausgangsstrom	≤ 200 mA / ≤ 150 mA*	≤ 200 mA / ≤ 150 mA*
¹⁾ Standardkabellänge 2 m. Spezialkabel und Sonderlängen auf Anfrage. ²⁾ siehe Seite 68 ³⁾ siehe Seite 69 ⁴⁾ siehe Seite 112 Schliesser (S) / Öffner (Ö)		
	Ganzmetall	Ganzmetall
Abmessungen:		
Typenbezeichnung: (fett: Vorzugstypen)		
NPN Schliesser	DW-AD-601-M18-120	DW-AD-601-M18
NPN Öffner	DW-AD-602-M18-120	DW-AD-602-M18
PNP Schliesser	DW-AD-603-M18-120	DW-AD-603-M18
PNP Öffner	DW-AD-604-M18-120	DW-AD-604-M18
NAMUR		
AC/DC 2-Draht Schliesser		
AC/DC 2-Draht Öffner		
Kompatible Stecker ⁴⁾		

*50 °C / 85 °C

M18

5	5	5	5	
Messing vernickelt	Messing vernickelt	Messing vernickelt	Messing vernickelt	
PUR-Kabel Typ 5	Stecker S12	Stecker S12	Stecker S12	
IP 67	IP 67	IP 67	IP 67	
bündig	bündig	bündig	bündig	
25 Hz (AC) / 490 Hz (DC)	800 Hz	800 Hz	25 Hz (AC) / 490 Hz (DC)	
Tabelle 4	Tabelle 2	Tabelle 2	Tabelle 4	
Schema 3	Schema 2	Schema 2	Schema 3	
eingebaut	eingebaut	eingebaut	eingebaut	
20 ... 265 VAC / 20 ... 320 VDC	15 ... 34 VDC	15 ... 34 VDC	20 ... 265 VAC / 20 ... 320 VDC	
-25 ... +85 °C	-25 ... +85 °C	-25 ... +85 °C	-25 ... +85 °C	
≤ 300 mA	≤ 200 mA / ≤ 150 mA*	≤ 200 mA / ≤ 150 mA*	≤ 300 mA	



	DW-AS-601-M18-120	DW-AS-601-M18-002		
	DW-AS-602-M18-120	DW-AS-602-M18-002		
	DW-AS-603-M18-120	DW-AS-603-M18-002		
	DW-AS-604-M18-120	DW-AS-604-M18-002		
DW-AD-607-M18			DW-AS-607-M18-002	
DW-AD-608-M18			DW-AS-608-M18-002	
	G ... N (S); K ... N (Ö)	G ... N (S); K ... N (Ö)	M, N	

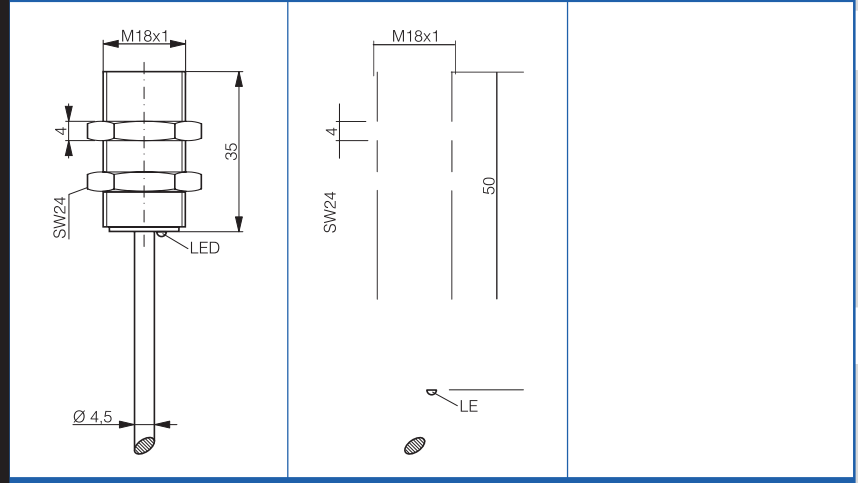
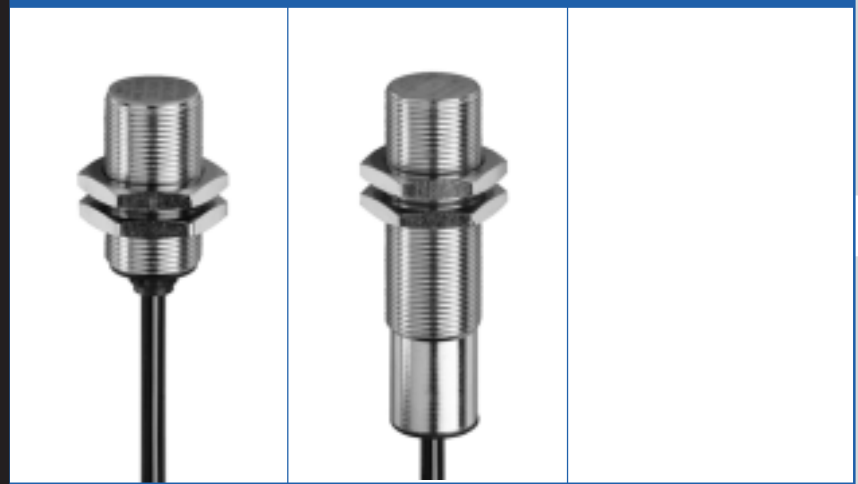
*50 °C / 85 °C

Zu diesen Produkten finden Sie ausführliche Datenblätter, Applikationshinweise, Masszeichnungen, Vergleichslisten, Typenschlüssel, Neuheiten, Sonderausführungen, technische Zusatzinformationen, Angaben über Qualität, Sicherheit und Normen wie auch die Adressen unserer Vertretungen und vieles mehr auf unserer Website im Internet: <http://www.contrinex.com>. Der Inhalt der Website wird laufend aufdatiert und erweitert.

SERIE 620

M18

8	8	
Messing vernickelt	Messing vernickelt	
PUR-Kabel Typ 5	PUR-Kabel Typ 5	
IP 67	IP 67	
quasi-bündig	quasi-bündig	
500 Hz	500 Hz	
Tabelle 2	Tabelle 2	
Schema 2	Schema 2	
eingebaut	eingebaut	
15 ... 34 VDC	15 ... 34 VDC	
-25 ... +85 °C	-25 ... +85 °C	
≤ 200 mA / ≤ 150 mA*	≤ 200 mA / ≤ 150 mA*	



**	**	
**	**	
DW-AD-623-M18-120	DW-AD-623-M18	
**	**	

** auf Anfrage
 Applikationshinweise, Masszeichnungen, Vergleichslisten, Typenschlüssel, Neuheiten,
 über Qualität, Sicherheit und Normen wie auch die Adressen unserer Vertretungen und
 ex.com. Der Inhalt der Website wird laufend aufdatiert und erweitert.

1 Induktive Näherungsschalter
 2 Photoelektrische Näherungsschalter
 3 Lichtleiter
 4 Anschlusskabel
 5 Zubehör
 6 Lexikon
 7 Sachverzeichnis

M18

M18

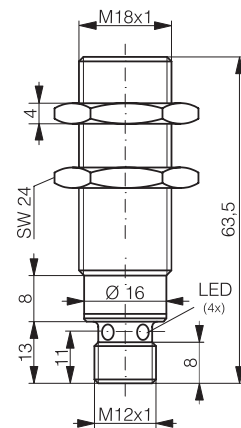
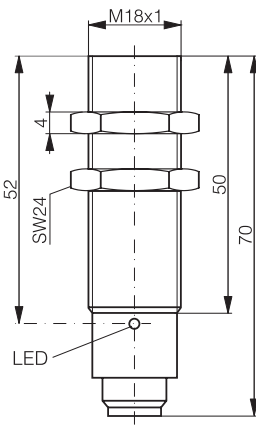
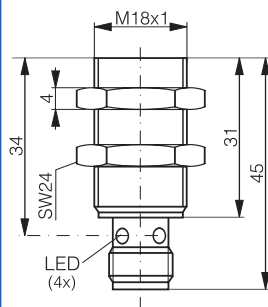
Baugröße		
Schaltabstand mm	8	8
Gehäusematerial	Messing vernickelt	Messing vernickelt
Anschlussart ¹⁾	Stecker S12	Stecker S12
Schutzart	IP 67	IP 67
Einbauart	quasi-bündig	quasi-bündig
Max. Schaltfrequenz	500 Hz	500 Hz
Technische Daten ²⁾	Tabelle 2	Tabelle 2
Anschluss ³⁾	Schema 2	Schema 2
LED	eingebaut	eingebaut
Betriebsspannungsbereich	15 ... 34 VDC	15 ... 34 VDC
Temperaturbereich	-25 ... +85 °C	-25 ... +85 °C
Ausgangsstrom	≤ 200 mA / ≤ 150 mA*	≤ 200 mA / ≤ 150 mA*

Schaltabstand mm	10	10
Gehäusematerial	Edelstahl V2A	Edelstahl V2A
Anschlussart ¹⁾	PUR-Kabel Typ 11	Stecker S12
Schutzart	IP 68	IP 67
Einbauart	bündig	bündig
Max. Schaltfrequenz	200 Hz	200 Hz
Technische Daten ²⁾	Tabelle 1	Tabelle 1
Anschluss ³⁾	Schema 1	Schema 2
LED	eingebaut	eingebaut
Betriebsspannungsbereich	10 ... 30 VDC	10 ... 30 VDC
Temperaturbereich	-25 ... +70 °C	-25 ... +70 °C
Ausgangsstrom	≤ 200 mA	≤ 200 mA

- ¹⁾ Standardkabellänge 2 m. Spezialkabel und Sonderlängen auf Anfrage.
²⁾ siehe Seite 68
³⁾ siehe Seite 69
⁴⁾ siehe Seite 112
 Schliesser (S) / Öffner (Ö)



Abmessungen:



Typenbezeichnung: (fett: Vorzugstypen)

NPN Schliesser	**	**
NPN Öffner	**	**
PNP Schliesser	DW-AS-623-M18-120	DW-AS-623-M18-002
PNP Öffner	**	**
NAMUR		
AC/DC 2-Draht Schliesser		
AC/DC 2-Draht Öffner		
Kompatible Stecker ⁴⁾	G ... N	G ... N

DW-AD-701-M18	DW-AS-701-M18-002
DW-AD-702-M18	DW-AS-702-M18-002
DW-AD-703-M18	DW-AS-703-M18-002
DW-AD-704-M18	DW-AS-704-M18-002
	G ... N (S); K ... N (Ö)

*50 °C / 85 °C

** auf Anfrage

M18

12

12

12

12

Messing verchromt

Messing verchromt

Messing verchromt

Messing verchromt

PVC-Kabel Typ 8

PVC-Kabel Typ 8

Stecker S12

Stecker S12

IP 67

IP 67

IP 67

IP 67

quasi-bündig

quasi-bündig

quasi-bündig

quasi-bündig

500 Hz

500 Hz

500 Hz

500 Hz

Tabelle 1

Tabelle 1

Tabelle 1

Tabelle 1

Schema 1

Schema 1

Schema 2

Schema 2

eingebaut

eingebaut

eingebaut

eingebaut

10 ... 30 VDC

10 ... 30 VDC

10 ... 30 VDC

10 ... 30 VDC

-25 ... +70 °C

-25 ... +70 °C

-25 ... +70 °C

-25 ... +70 °C

≤ 200 mA

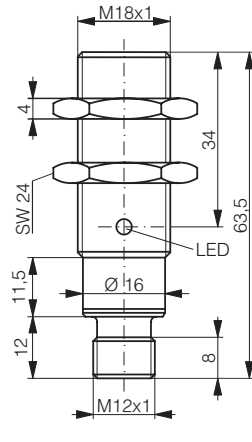
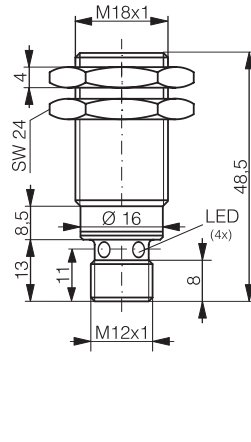
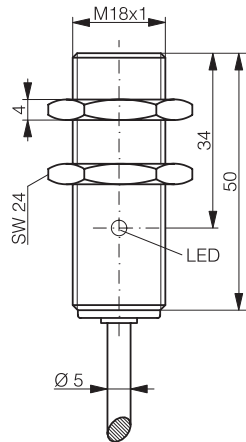
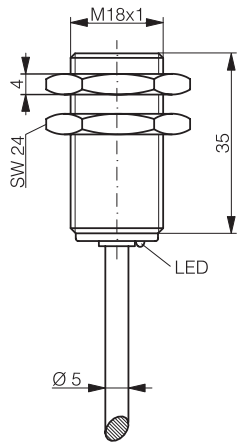
≤ 200 mA

≤ 200 mA

≤ 200 mA



grosser Schaltabstand grosser Schaltabstand grosser Schaltabstand grosser Schaltabstand



DW-AD-501-M18-120

DW-AD-501-M18

DW-AS-501-M18-120

DW-AS-501-M18-002

DW-AD-502-M18

DW-AS-502-M18-002

DW-AD-503-M18-120

DW-AD-503-M18

DW-AS-503-M18-120

DW-AS-503-M18-002

DW-AD-504-M18

DW-AS-504-M18-002

G ... N

G ... N (S); K ... N (Ö)

Zu diesen Produkten finden Sie ausführliche Datenblätter, Applikationshinweise, Masszeichnungen, Vergleichslisten, Typenschlüssel, Neuheiten, Sonderausführungen, technische Zusatzinformationen, Angaben über Qualität, Sicherheit und Normen wie auch die Adressen unserer Vertretungen und vieles mehr auf unserer Website im Internet: <http://www.contrinex.com>. Der Inhalt der Website wird laufend aufdatiert und erweitert.

M18

Baugröße					
Schaltabstand mm	20	20	20	20	
Gehäusematerial	Messing verchromt	Messing verchromt	Messing verchromt	Messing verchromt	
Anschlussart ¹⁾	PVC-Kabel Typ 8	PVC-Kabel Typ 8	Stecker S12	Stecker S12	
Schutzart	IP 67	IP 67	IP 67	IP 67	
Einbauart	nicht bündig	nicht bündig	nicht bündig	nicht bündig	
Max. Schaltfrequenz	200 Hz	200 Hz	200 Hz	200 Hz	
Technische Daten ²⁾	Tabelle 1	Tabelle 1	Tabelle 1	Tabelle 1	
Anschluss ³⁾	Schema 1	Schema 1	Schema 2	Schema 2	
LED	eingebaut	eingebaut	eingebaut	eingebaut	
Betriebsspannungsbereich	10 ... 30 VDC	10 ... 30 VDC	10 ... 30 VDC	10 ... 30 VDC	
Temperaturbereich	-25 ... +70 °C	-25 ... +70 °C	-25 ... +70 °C	-25 ... +70 °C	
Ausgangsstrom	≤ 200 mA	≤ 200 mA	≤ 200 mA	≤ 200 mA	
¹⁾ Standardkabellänge 2 m. Spezialkabel und Sonderlängen auf Anfrage. ²⁾ siehe Seite 68 ³⁾ siehe Seite 69 ⁴⁾ siehe Seite 112 Schliesser (S) / Öffner (Ö)					
	grosser Schaltabstand	grosser Schaltabstand	grosser Schaltabstand	grosser Schaltabstand	
	Abmessungen:				
	Typenbezeichnung: (fett: Vorzugstypen)				
NPN Schliesser	DW-AD-511-M18-120	DW-AD-511-M18	DW-AS-511-M18-120	DW-AS-511-M18-002	
NPN Öffner		DW-AD-512-M18		DW-AS-512-M18-002	
PNP Schliesser	DW-AD-513-M18-120	DW-AD-513-M18	DW-AS-513-M18-120	DW-AS-513-M18-002	
PNP Öffner		DW-AD-514-M18		DW-AS-514-M18-002	
NAMUR					
AC/DC 2-Draht Schliesser					
AC/DC 2-Draht Öffner					
Kompatible Stecker ⁴⁾			G ... N	G ... N (S); K ... N (Ö)	

M18

20

20

Edelstahl V2A
PUR-Kabel Typ 11

Edelstahl V2A
Stecker S12

IP 68
nicht bündig

IP 67
nicht bündig

200 Hz
Tabelle 1

200 Hz
Tabelle 1

Schema 1
eingebaut

Schema 2
eingebaut

10 ... 30 VDC
-25 ... +70 °C

10 ... 30 VDC
-25 ... +70 °C

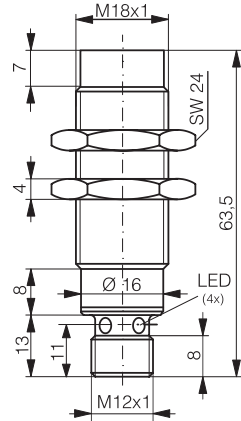
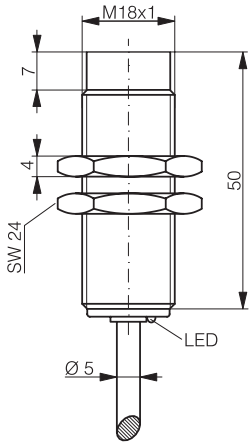
≤ 200 mA

≤ 200 mA



Ganzmetall

Ganzmetall



DW-AD-711-M18

DW-AS-711-M18-002

DW-AD-712-M18

DW-AS-712-M18-002

DW-AD-713-M18

DW-AS-713-M18-002

DW-AD-714-M18

DW-AS-714-M18-002

G ... N (S); K ... N (Ö)

1

Induktive
Näherungsschalter

2

Photoelektrische
Näherungsschalter

3

Lichtleiter

4

Anschlusskabel

5

Zubehör

6

Lexikon

7

Sachverzeichnis

Zu diesen Produkten finden Sie ausführliche Datenblätter, Applikationshinweise, Masszeichnungen, Vergleichslisten, Typenschlüssel, Neuheiten, Sonderausführungen, technische Zusatzinformationen, Angaben über Qualität, Sicherheit und Normen wie auch die Adressen unserer Vertretungen und vieles mehr auf unserer Website im Internet: <http://www.contrinex.com>. Der Inhalt der Website wird laufend aufdatiert und erweitert.