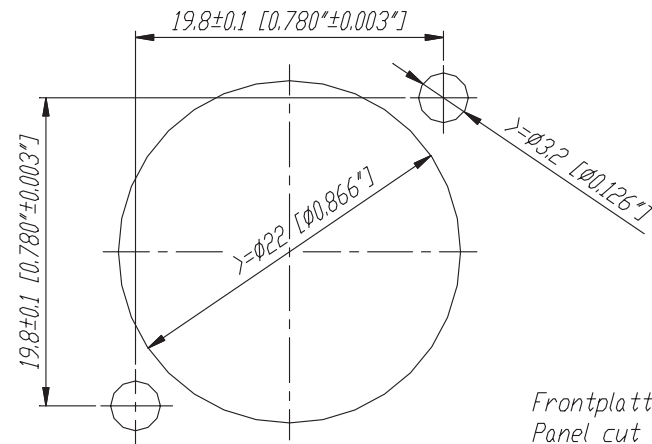
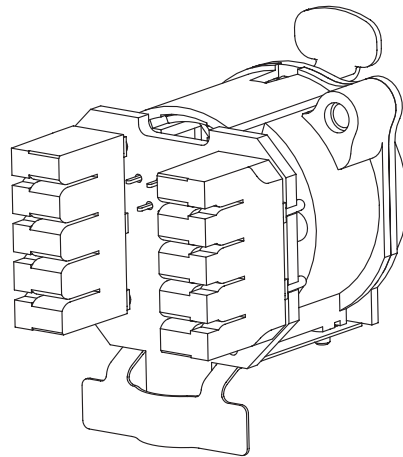


2:1



Frontplattenausschnitt Rückseite
Panel cut out rear side

					Werkstoff:	Massstab:		Datum	Name	
					*)Lieferant darf ohne Ruecksprache nicht gesendert werden Zeichnung urheberrechtlich geschuetzt (DIN 34) (C)	3:1		Gezeichnet	27.06.01	Stupp
							Geprueft			
					Benennung:	NE8FA*		Gesehen		
						NE8FAV-YK		Ersetzt durch:		Blatt
								Ersatz fuer:		von Blatt
								Zechn. Nr.		3102 ST 2123
Ind.	Aenderung		Datum	Name	NEUTRIK AG FL-9494 SCHAAN					