

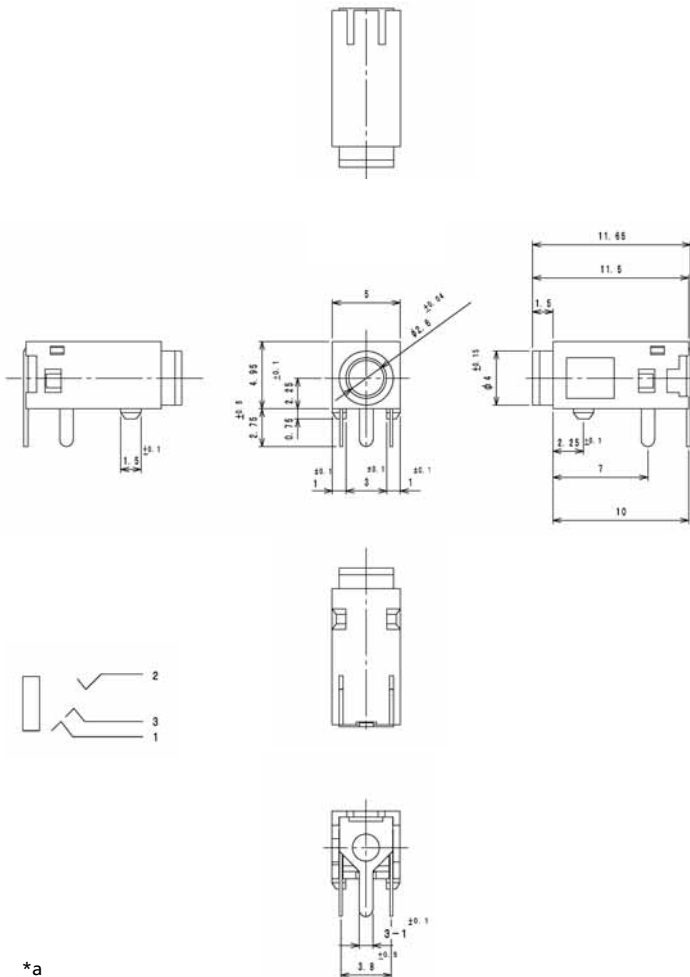


**Klinkensteckverbinder nach JIS C 6560, 2,5 mm**  
**Jack connectors according to JIS C 6560, 2.5 mm**  
**Connecteurs jack suivant JIS C 6560, 2,5 mm**

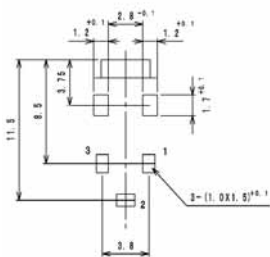
**1501 05**

Klinkeneinbaukupplung nach JIS C 6560 JC25J3A, 2,5 mm, 3-polig/stereo, abgewinkelte Ausführung, mit Kunststoffkragen, für Leiterplatten

<b>1. Temperaturbereich</b>	-20 °C/+70 °C
<b>2. Werkstoffe</b>	
Kontaktträger	PBT GF, V0 nach UL 94
Kontakt	Cu-Legierung, verzinkt
<b>3. Mechanische Daten</b>	
Steckkraft	5–20 N
Ziehkraft	4–20 N
Steckzyklen	≥ 5000
Kontaktierung mit	Klinkenstecker KLS 13
<b>4. Elektrische Daten</b>	
Durchgangswiderstand	≤ 50 mΩ
Bemessungsstrom	0,5 A
Bemessungsspannung	34 V AC/DC
Prüfspannung	500 V/60 s
Isolationswiderstand	≥ 10 <sup>8</sup> Ω



\*a



\*a Leiterplattenlayout, von der Lötseite gesehen  
 printed circuit board layout, solder side view  
 modèle de la carte imprimée, vue du côté à souder

Bestellbezeichnung Designation Désignation	Polzahl Poles Pôles	Verpackungseinheit Package unit Unité d'emballage
<b>1501 05</b>	<b>3</b>	<b>500</b>

Verpackung: lose im Karton oder Kunststoffbeutel  
 Packaging: in bulk in a cardboard box or a plastic bag  
 Emballage: en vrac dans un carton ou sachet en plastique

**1501 05**

Jack chassis socket acc. to JIS C 6560 JC25J3A, 2.5 mm, 3 poles/stereo, angular version, for printed circuit boards, with plastic collar

<b>1. Temperature range</b>	-20 °C/+70 °C
<b>2. Materials</b>	
Body	PBT GF, V0 according to UL 94
Contact	Cu alloy, tinned
<b>3. Mechanical data</b>	
Insertion force	5–20 N
Withdrawal force	4–20 N
Mating cycles	≥ 5000
Mating with	jack connector KLS 13
<b>4. Electrical data</b>	
Contact resistance	≤ 50 mΩ
Rated current	0.5 A
Rated voltage	34 V AC/DC
Test voltage	500 V/60 s
Insulation resistance	≥ 10 <sup>8</sup> Ω

**1501 05**

Embase femelle jack suivant JIS C 6560 JC25J3A, 2,5 mm, 3 pôles/stéréo, version angulaire, avec collerette plastique, pour cartes imprimées

<b>1. Température d'utilisation</b>	-20 °C/+70 °C
<b>2. Matériaux</b>	
Corps isolant	PBT GF, V0 suivant UL 94
Contact	Cu alliage, étamé
<b>3. Caractéristiques mécaniques</b>	
Force d'insertion	5–20 N
Force de séparation	4–20 N
Nombre de manœuvres	≥ 5000
Raccordement avec	connecteur mâle jack KLS 13
<b>4. Caractéristiques électriques</b>	
Résistance de contact	≤ 50 mΩ
Courant assigné	0,5 A
Tension assignée	34 V AC/DC
Tension d'essai	500 V/60 s
Résistance d'isolement	≥ 10 <sup>8</sup> Ω