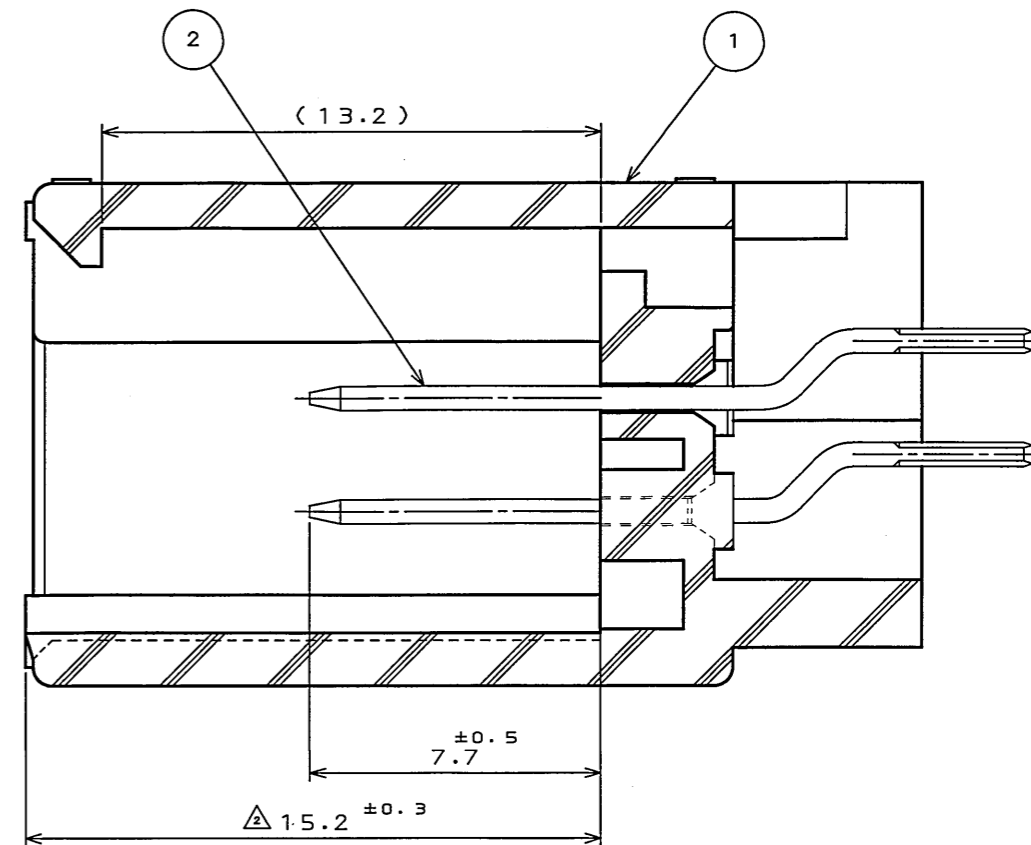
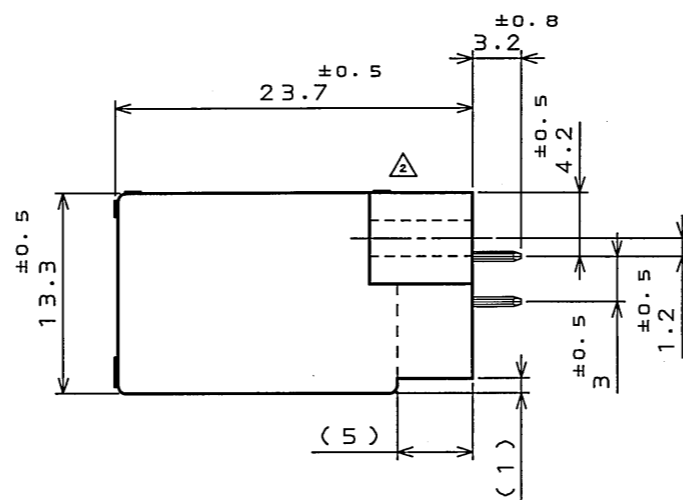
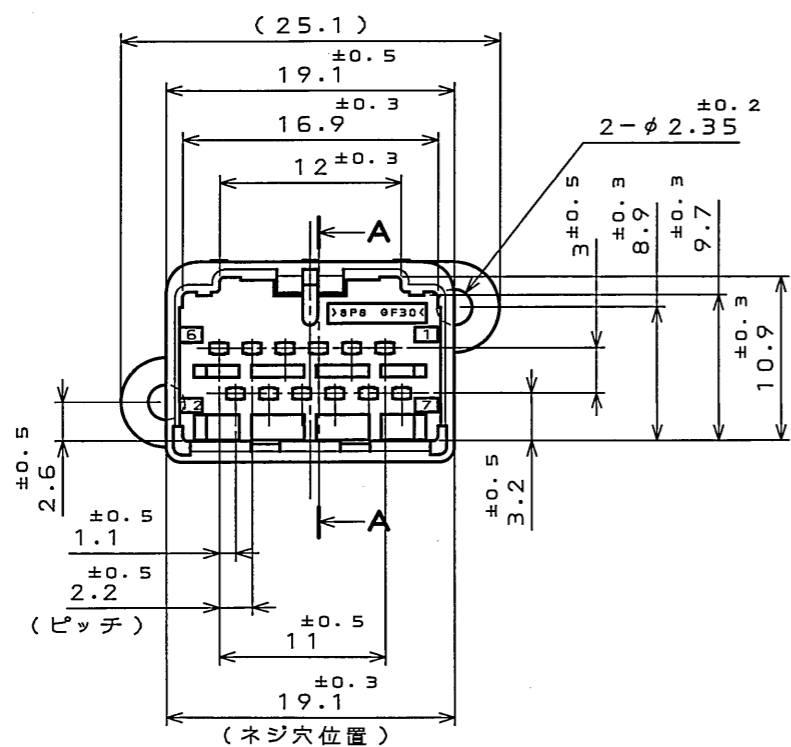
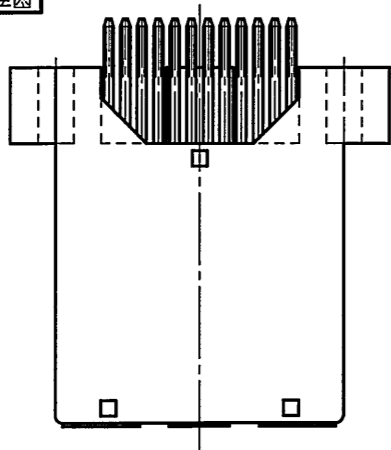
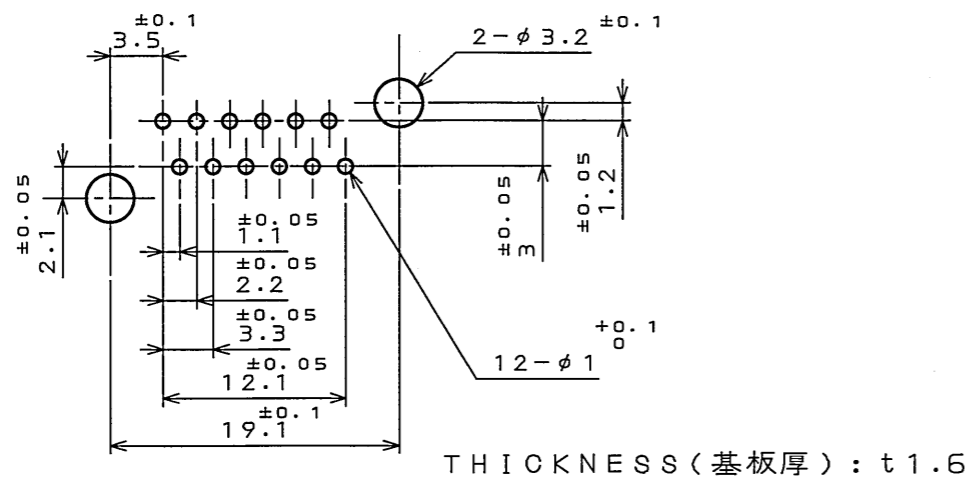


SJ100716
 (ON ENIMVHO)号接理图

| 版数 REV. | 年月日 DATE | DCN NO. | 変更内容 DESCRIPTION | 製図 DR. | 担当 CHK. | 査閲 APPD. | 承認 APPD. |
|------------|-------------|---------|---------------------|-----------|------------|-------------|-------------|
| 2 | 1.000.2005 | 058831 | CORRECT AN ERROR | | N.TOUDOU | — | T.Totani |



断面 A-A
 (尺度 5:1)



P.C.B. HOLE PATTERNS (REF.)
 基板取付寸法 (参考)

| 符号 NO. | 名称 DESCRIPTION | 数量 QTY. | 材料 MATERIAL | 仕上 FINISH | 備考 REMARKS |
|----------------------------------|-------------------|------------------------------------|------------------|-----------------------------------------------------------------|-----------------------|
| 2 | PIN CONTACT-T1 | 12 | BRASS | PLATING: Sn | |
| 1 | INSULATOR | 1 | GLASS FILLED SPS | | COLOR: GRAY |
| 仕様書 (SPECIFICATION) JACS-1754 | | 第1版 (ORIGINAL DATE) 17.Feb.2004 | | 尺度 (SCALE) 2:1 | シリーズ (SERIES) MX34 |
| 公差 (GENERAL TOLERANCE) | | 製図 DR. | | 名称 (TITLE) MX34012UF1 | |
| 寸法 (DIMENSION) | 角度 (ANGLES) | 担当 CHK. 査閲 APPD. | | 日本航空電子工業株式会社 JAPAN AVIATION ELECTRONICS INDUSTRY, LTD. | |
| . ±0.5 | X° ± | 承認 APPD. 承認 APPD. | | 図面番号 (DRAWING NO.) SJ100716 | |
| .X ±0.5 | X°X' ± | T.TOTANI | | 版数 (REV.) 2 | |
| .XX ±0.5 | | | | 質量 (MASS) | |
| .XXX ± | | | | | |

