

05/05 BOSS WITHHOLDS THE RIGHT TO MODIFY THESE DATA WITHOUT PRIOR NOTICE.
BOSS SE RESERVE LE DROIT DE MODIFIER CES INFORMATIONS SANS AVIS PREALABLE.

DISTRIBUTOR / *DISTRIBUTEUR*:

Boss Industrial Mouldings Limited

James Carter Road
Mildenhall
Cambridgeshire
IP28 7DE

Phone: +44 1638 716 - 101
Fax: +44 1638 716 - 554
E-mail: sales@boss-enclosures.co.uk
Web: www.boss-enclosures.co.uk

Racks

■ LOGIC	6
■ Accessories / Accessoires	26
■ OpenRACK	50
■ NetRACK	56
■ MiniNET	64
■ Serie 185	72
■ LX connection strips / Reglettes LX	76
■ General Information / Information Général	80

Boss Industrial Mouldings Limited

Into the future with us.

LOGiC
PATENTED



The LOGIC system

Retex has developed a new concept in racks, with new features and unprecedented structural characteristics. Born from a detailed study of the needs associated with the new technologies, their users and difficulties that arise in the installation process, this concept will become a significant factor in the future perception of racks.

The symmetry on all its axes and use of aluminium sections throughout its structure enable perfect assembly, and make setting up and taking down the rack surprisingly fast. The "Flat-pack" packaging concept makes shipping and storage easier while reducing associated costs, while making it easier to handle in installations with difficult access.

The design of the new LOGIC system combines the simplicity of its parts with the quality and strength of its materials and anchoring. The broad range of sizes and accessories means it can be applied and installed in different fields of industrial electronics, telecommunications and communications networks.

Le système LOGIC

Le nouveau concept de rack conçu par Retex comporte des avantages et des caractéristiques exceptionnels. Ce concept, né de l'étude des besoins des nouvelles technologies, des utilisateurs et des difficultés survenant lors du processus d'installation, représentera une référence pour la conception d'autres éléments de ce type.

La symétrie de tous les axes et l'utilisation de profilés en aluminium dans la totalité de la structure permettent un assemblage impeccable, ainsi qu'un montage et un démontage très rapides. Le concept d'emballage "Flat pack" facilite le transport et le stockage, en réduit les coûts, et permet la manutention du produit dans des locaux difficiles d'accès.

Le design du nouveau système LOGIC allie la simplicité des éléments à la qualité et la robustesse des matériaux et des points de fixation. La vaste gamme de dimensions et d'accessoires permettent l'application et l'installation du système dans les secteurs de l'électronique industrielle, des télécommunications et des réseaux de communication.



Demo Video

The LOGIC solutions:

Pre-assembled rack.

The LOGIC is delivered with the basic structures pre-assembled. Only the volumetric portion of the rack needs to be completed, making final assembly quick and easy and eliminating large packages that make it difficult to ship and handle racks

Four basic elements:

- A - 2 lateral structures (side covers and 19" internal sections).
- B - 4 upper and lower transversal sections.
- C - Front door, back door and cable opening.
- D - Top cover.

"Flat-pack" packaging.

Manufactured with double wall corrugated fibreboard designed to house each of the rack's components in independent spaces that ensure the LOGIC will be protected during shipping and storage. Its design was conceived for manual or mechanically assisted handling.

Storage.

Because of this system, the LOGIC is stackable, which reduces the space required for storage. This means that the system requires up to 75% less storage volume than is normally required for a fully assembled rack.

Shipping and handling.

This system facilitates shipping and reduces the corresponding costs, in addition to eliminating the problems inherent to handling the racks until they are installed in their final location (stairways, lifts, hallways, doors and other accesses to the facility).

Assembly.

Quickness, strength and quality are all words that define the assembly of the new LOGIC. Beginning with the elements found in the "Flat-pack," we have found that the average time required for final assembly of a 30U LOGIC is about 5 minutes. This has been demonstrated in public.

Installation aids.

In addition to the solutions mentioned above, the new design, its ergonomic features and the broad range of accessories make it possible to optimise installations and maximise their usefulness. The options for customising the colours of the corner pieces are useful for indicating the functions of each rack, or maintaining the corporate image of the facility.

Environmental protection.

100% recyclable materials were used for both the rack components and the packaging.

International Patent: P 200100389 - 7

Les solutions LOGIC:

Rack pré-monté.

Le rack LOGIC est livré pré-monté. Seules les structures de base sont montées, et la partie la plus volumineuse est assemblée par la suite. Cela permet d'éviter le transport et la manipulation des racks volumineux.

Il se compose de quatre éléments fondamentaux :

- A - Deux structures latérales (couvercles latéraux et profilés intérieurs de 19").
- B - Quatre profilés transversaux supérieurs et inférieurs.
- C - Porte avant et arrière, et sortie de câbles.
- D - Couvercle supérieur.

Emballage "Flat-pack".

Cet emballage, fabriqué en carton à double épaisseur, est conçu pour contenir tous les éléments du rack. Ses espaces indépendants permettent de protéger le rack LOGIC lors du transport et du stockage, et il peut être manipulé manuellement ou mécaniquement.

Stockage.

Le système LOGIC est empilable, ce qui réduit l'espace nécessaire pour le stockage. Par rapport à un rack entièrement monté, le volume occupé peut être réduit jusqu'à 75%.

Transport et manutention.

Ce système d'emballage facilite le transport et en réduit ainsi le coût. Il permet également d'éviter les éventuels problèmes de transport des racks jusqu'à leur emplacement final (escaliers, ascenseurs, couloirs, portes et autres accès aux locaux).

Montage.

Le nouveau LOGIC, robuste et de grande qualité, permet un montage rapide. Le temps moyen de montage total de tous les éléments d'un système LOGIC de 30U dans le "Flat pack" est de 5 minutes. Ce temps a été démontré publiquement.

Aides à l'installation.

Outre les solutions mentionnées, l'ergonomie et la vaste gamme d'accessoires du nouveau modèle permettent d'optimiser et de rentabiliser son installation. L'option de personnalisation des couleurs des cornières permet d'indiquer les fonctions de chaque rack ou de représenter l'image de l'entreprise.

Protection de l'environnement.

Les matériaux de tous les éléments du rack, de même que son emballage, sont 100% recyclables.

Brevet international : P 200100389 - 7

The LOGiC way.

The LOGIC design

- Pre-assembled external structure in aluminium sections.
- Steel internal sections with U position indicator.
- Lateral skirting attached to the 19" variable-depth sections.
- Front door, aluminium section frame, 5-mm safety glass, lock and "Springswivel" system.
- Rear door with lock and "Springswivel" system
- Rear opening for cable input/output with optional lower or upper assembly.
- 1/4-turn quick-locking side panels.
- 1/4-turn quick-locking ventilated top panel.
- Locking corner pieces. With standard colour options.
- Adjustable feet for levelling and height regulation.
- MultiLOCK.
- MultiTOOL.

Le modèle LOGIC

- *Structure extérieure prémontée de profilé en aluminium.*
- *Profilés intérieurs en acier, avec un indicateur positionné sur U.*
- *La fixation des profilés 19" des socles latéraux est variable en profondeur.*
- *Porte frontale, cadre en profilé d'aluminium, vitre de sécurité de 5 mm, fermeture et système "Springswivel".*
- *Porte arrière dotée de fermeture et du système "Springswivel".*
- *Sortie / entrée de câbles à l'arrière, avec option de montage sur la partie inférieure ou supérieure.*
- *Côtés à fermeture rapide de 1/4 de tour.*
- *Toit ventilé à fermeture rapide de 1/4 de tour.*
- *Cornières de fermeture. Avec options standard du couleurs.*
- *Pieds de nivellement réglables en hauteur.*
- *MultiLOCK.*
- *MultiTOOL.*

LOGIC W800

19" modular cabinets (800 mm wide) for high-density wiring installations. Designed in accordance with the following standards: IEC 60 297-2, DIN 41494 parts 1 and 7, ANSI/EIA-310-D and UNE 20 539-2.

The basic unit includes:

- Aluminium section external structure.
- 4 19" internal sections adjustable for depth. Manufactured in steel, 1.5-2 mm thick.
- 4 19" network bracket sections.
- Safety glass front door with lock and "Springswivel" hinge system. (Pg. 28)
- Removable side panels with 1/4-turn lock.
- Metallic rear door with lock. "Springswivel" hinge system.
- Rear panel with cable output.
- 1/4-turn locking ventilated top.
- 8 corner pieces in injection-moulded ABS.
- Adjustable levelling feet.
- Compatible with all LOGIC accessories.
- Distributed load capacity: 500 Kg (static) / 300 Kg (dynamic).

Finishes: Grey Graphite epoxy paint, corner pieces similar to RAL 5007.

Delivery: "Flat-pack."

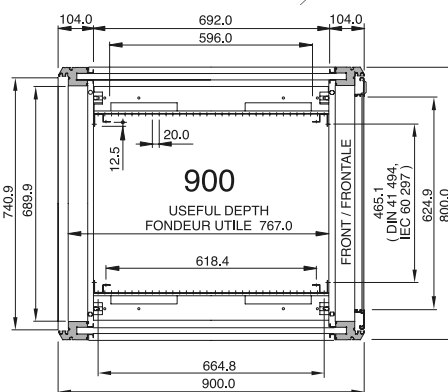
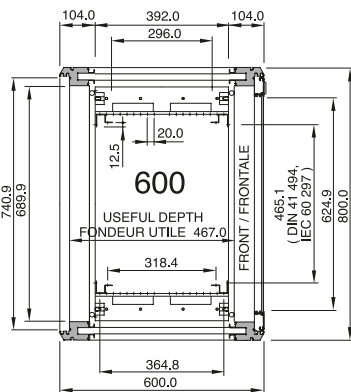
Standards and finishes: Pg. 20

Accessories: Pg. 26

In order to assemble for units wider than 19", the network bracket sections may be omitted, thus allowing 26" of width. Only 800 mm wide.

In order to join LOGIC modules, combine LOGIC modular units with and without side panels, using the modular joint kit (Code 32215710). (Pg. 30)

Code	"19"	U/HE	a	b	c	Side panels/Côtés
32211330	*	30	800	600	1445	*
32211430	*	30	800	600	1445	*
32211830	*	30	800	900	1445	*
32211930	*	30	800	900	1445	*
32211342	*	42	800	600	1978	*
32211442	*	42	800	600	1978	*
32211842	*	42	800	900	1978	*
32211942	*	42	800	900	1978	*
32211347	*	47	800	600	2200	*
32211447	*	47	800	600	2200	*
32211847	*	47	800	900	2200	*
32211947	*	47	800	900	2200	*



LOGIC L800

Armoires modulaires de 19", d'une largeur de 800 mm, pour des installations comportant des câbles de haute densité. Conforme aux normes IEC 60 297-2, DIN 41494 sections 1 et 7, ANSI / EIA-310-D et UNE 20 539-2.

L'unité de base se compose des éléments suivants :

- Structure extérieure de profilé en aluminium.
- 4 profilés intérieurs de 19" déplaçables en profondeur. Structure en acier d'une épaisseur de 1,5/2 mm.
- 4 supports pour le profilé des réseaux de 19".
- Porte avant en verre de sécurité avec serrure et système de charnière "Springswivel". (Page 28)
- Côtés démontables avec fixation de 1/4 de tour.
- Porte arrière métallique dotée d'une serrure. Système de charnière "Springswivel".
- Panneau arrière pour la sortie des câbles.
- Toit ventilé avec fixation de 1/4 de tour.
- 8 cornières en ABS injecté.
- Pieds de nivellement.
- Compatibilité avec tous les accessoires LOGIC.
- Capacité de charge distribuée : 500 kg (charge statique) / 300 kg (charge dynamique).

Finition : Peinture époxy coloris gris graphite, cornières similaires au coloris RAL 5007.

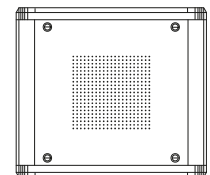
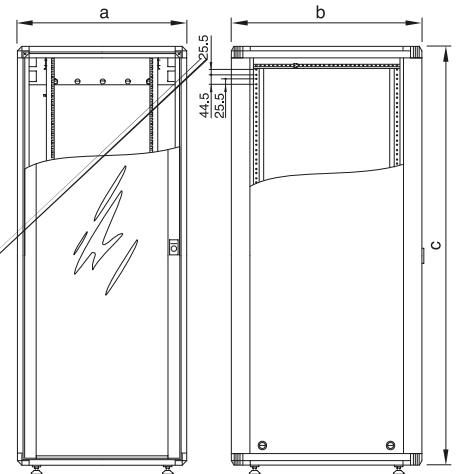
Livraison : Emballage "Flat-pack".

Normes et finitions : Page 80.

Accessoires : Page 26.

Pour monter des modèles d'une largeur supérieure à 19", retirer les supports du profilé réseaux pour obtenir une largeur de 26". Existe uniquement dans une largeur de 800 mm.

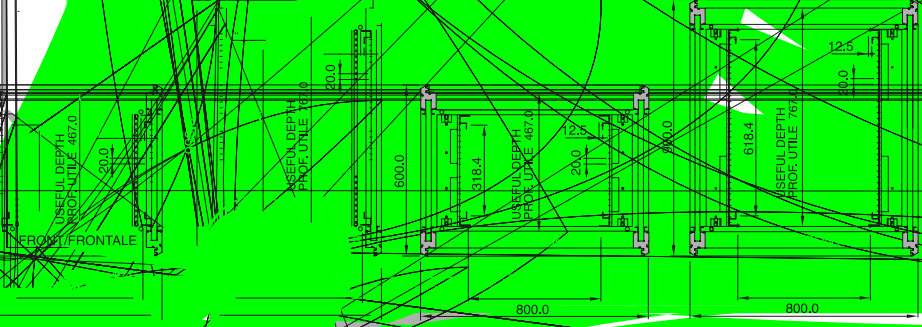
Pour monter plusieurs modèles LOGIC en batterie, vous pouvez associer des modèles LOGIC avec et sans côtés et les unir au moyen du kit d'union de batteries (Code 32215710). (Page 30)



■ LOGIC WITHOUT DOOR (W600 and W800) ■ LOGIC SANS PORTE (L600 et L800)

Code	"19"	U/HE	a	b	c	Side panels/Côtés
32210112	*	12	600	600	644	*
32210118	*	18	600	600	911	*
32210124	*	24	600	600	1178	*
32210130	*	30	600	600	1445	*
32211130	*	30	800	600	1445	*
32211630	*	30	800	900	1445	*
32210136	*	36	600	600	1711	*
32210636	*	36	600	900	1711	*
32210142	*	42	600	600	1978	*
32210642	*	42	600	900	1978	*
32211142	*	42	800	600	1978	*
32211642	*	42	800	900	1978	*
32210147	*	47	600	600	2200	*
32210647	*	47	600	900	2200	*
32211147	*	47	800	600	2200	*
32211647	*	47	800	900	2200	*

W/L800 D/P60



- LOGIC WITHOUT DOOR W800
- LOGIC SANS PORTE L800

- LOGIC WITHOUT DOOR W600
- LOGIC SANS PORTE L600

LOGIC FRAME

19" modular structures (600 and 800 mm wide) for installations in technical rooms. Designed in accordance with the following standards: IEC 60 297-2, DIN 41494 parts 1 and 7, ANSI/EIA-310-D and UNE 20 539-2.

The basic unit includes:

- Aluminium section external structure.
- 4 19" internal sections adjustable for depth. Manufactured in steel, 1.5-2 mm thick.
- 4 19" network bracket sections. Only 800 mm wide.
- 8 corner pieces in injection-moulded ABS.
- Adjustable levelling feet.
- Compatible with all LOGIC accessories.
- Distributed load capacity: 500 Kg (static) / 300 Kg (dynamic).

Finishes: Grey Graphite epoxy paint, corner pieces similar to RAL 5007.

Delivery: "Flat-pack."

Standards and finishes: Pg. 80

Accessories: Pg. 26

In order to assemble for units more than 19" wide, the network bracket sections may be omitted, allowing for up to 26". Only 800 mm wide.

Code	"19"	U/HE	a	b	c
32210030	*	30	600	600	1445
32211530	*	30	800	900	1445
32210042	*	42	600	600	1978
32210542	*	42	600	900	1978
32211042	*	42	800	600	1978
32211542	*	42	800	900	1978
32210047	*	47	600	600	2200
32210547	*	47	600	900	2200
32211047	*	47	800	600	2200
32211547	*	47	800	900	2200

LOGIC FRAME

Structures modulaires de 19", de 600 et 800 mm de large, pour les installations dans des salles techniques. Conforme aux normes IEC 60 297-2, DIN 41494 sections 1 et 7, ANSI / EIA-310-D et UNE 20 539-2.

L'unité de base se compose des éléments suivants:

- Structure extérieure de profilé en aluminium.
- 4 profilés intérieurs de 19" déplaçables en profondeur. Structure en acier d'une épaisseur de 1,5/2 mm.
- 4 supports pour le profilé des réseaux 19". Pour largeur de 800 mm.
- 8 cornières en ABS injecté.
- Pieds de nivellement.
- Compatibilité avec tous les accessoires LOGIC.
- Capacité de charge distribuée : 500 kg (charge statique) / 300 kg (charge dynamique).

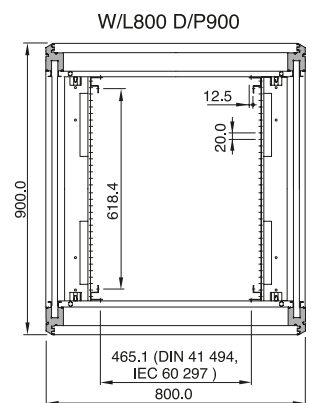
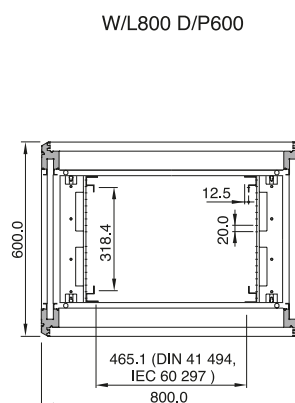
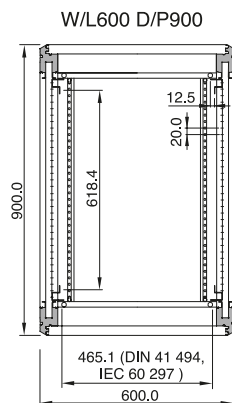
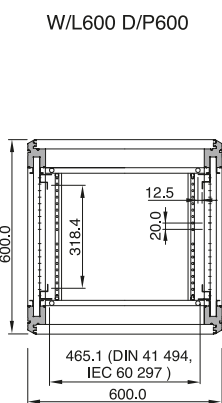
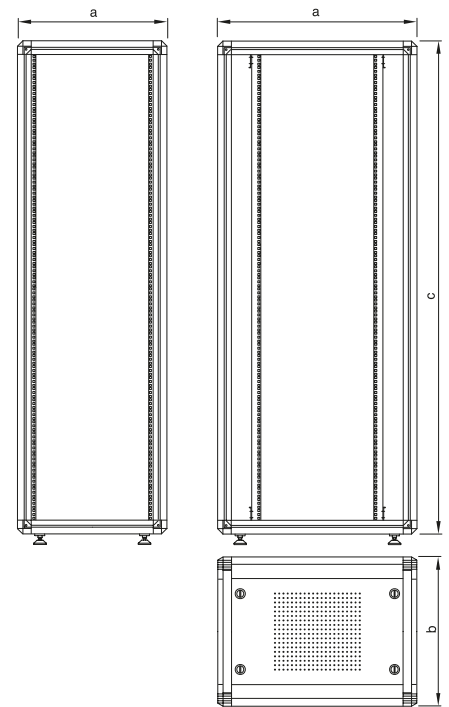
Finition: Peinture époxy coloris gris graphite. Cornières similaires au coloris RAL 5007.

Livraison: Emballage "Flat-pack".

Normes et finitions: Page 80.

Accessoires: Page 26.

Pour monter des modèles d'une largeur supérieure à 19", retirer les poutrelles des réseaux pour obtenir une largeur de 26". Existe uniquement dans une largeur de 800 mm.



- **LOGIC FRAME W800**
- ***LOGIC FRAME L800***

- **LOGIC FRAME W600**
- ***LOGIC FRAME L600***

LOGIC HOST

19" modular cabinets, 600 mm wide and 900 mm deep.
Two independent front doors, special for Data Centres and Internet Service Providers.

Designed in accordance with the following standards: IEC 60 297-2, DIN 41494 parts 1 and 7, ANSI/EIA-310-D and UNE 20 539-2.

The basic unit includes:

- Aluminium section external structure.
- 4 19" internal sections adjustable for depth. Manufactured in steel, 2 mm thick.
- Safety glass front doors with independent lock. "Springswivel" system.
- Removable side panels with 1/4-turn lock.
- Ventilated metallic rear door with lock. "Springswivel" hinge system.
- Rear panel with cable output.
- 1/4-turn locking ventilated top.
- 8 corner pieces in injection-moulded ABS.
- Adjustable levelling feet.
- Host Tray. Pg. 32
- Compatible with all LOGIC accessories.
- Distributed load capacity: 500 Kg (static) / 300 Kg (dynamic).

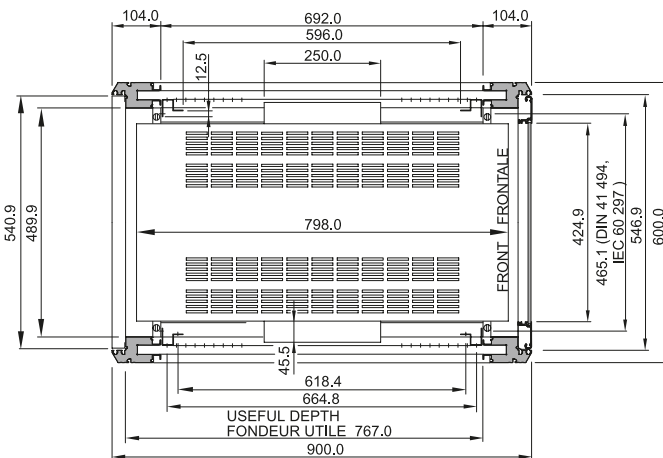
Finishes: Grey Graphite epoxy paint, corner pieces similar to RAL 5007.

Delivery: "Flat-pack."

Standards and finishes: Pg. 80

Accessories: Pg. 26

Code	"19"	U/HE	a	b	c
32214247	*	47	600	900	2200



LOGIC HOST

Armoires modulaires de 19", d'une largeur de 600 mm et d'une profondeur de 900 mm.

Deux portes avant indépendantes spéciales pour les Data Centers (centres de traitement de données) et les fournisseurs de services Internet. Conforme aux normes IEC 60 297-2, DIN 41494 sections 1 et 7, ANSI / EIA-310-D et UNE 20 539-2.

L'unité de base se compose des éléments suivants:

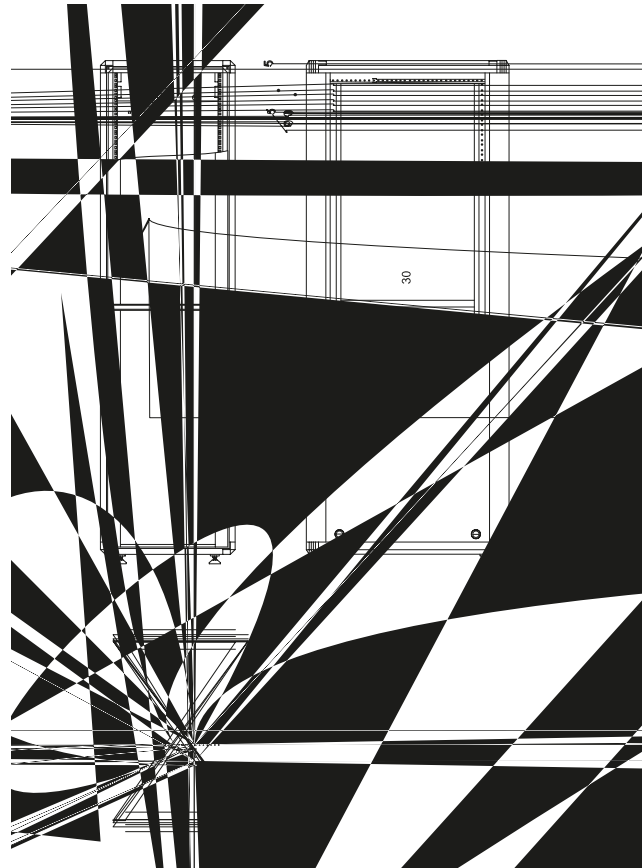
- Structure extérieure de profilé en aluminium.
- 4 profilés intérieurs de 19" déplaçables en profondeur. Structure en acier d'une épaisseur de 2 mm.
- Portes avant dotées d'une vitre de sécurité et d'une serrure indépendante. Système "Springswivel".
- Côtés démontables avec fixation de 1/4 de tour.
- Porte arrière métallique ventilée et dotée d'une serrure. Système de charnière "Springswivel".
- Panneau arrière pour la sortie des câbles.
- Toit ventilé avec fixation de 1/4 de tour.
- 8 cornières en ABS injecté.
- Pieds de nivellement.
- Plateau Host. (Page 32)
- Compatibilité avec tous les accessoires LOGIC.
- Capacité de charge distribuée : 500 kg (charge statique) / 300 kg (charge dynamique).

Finition: Peinture époxy coloris gris graphite. Cornières similaires au coloris RAL 5007.

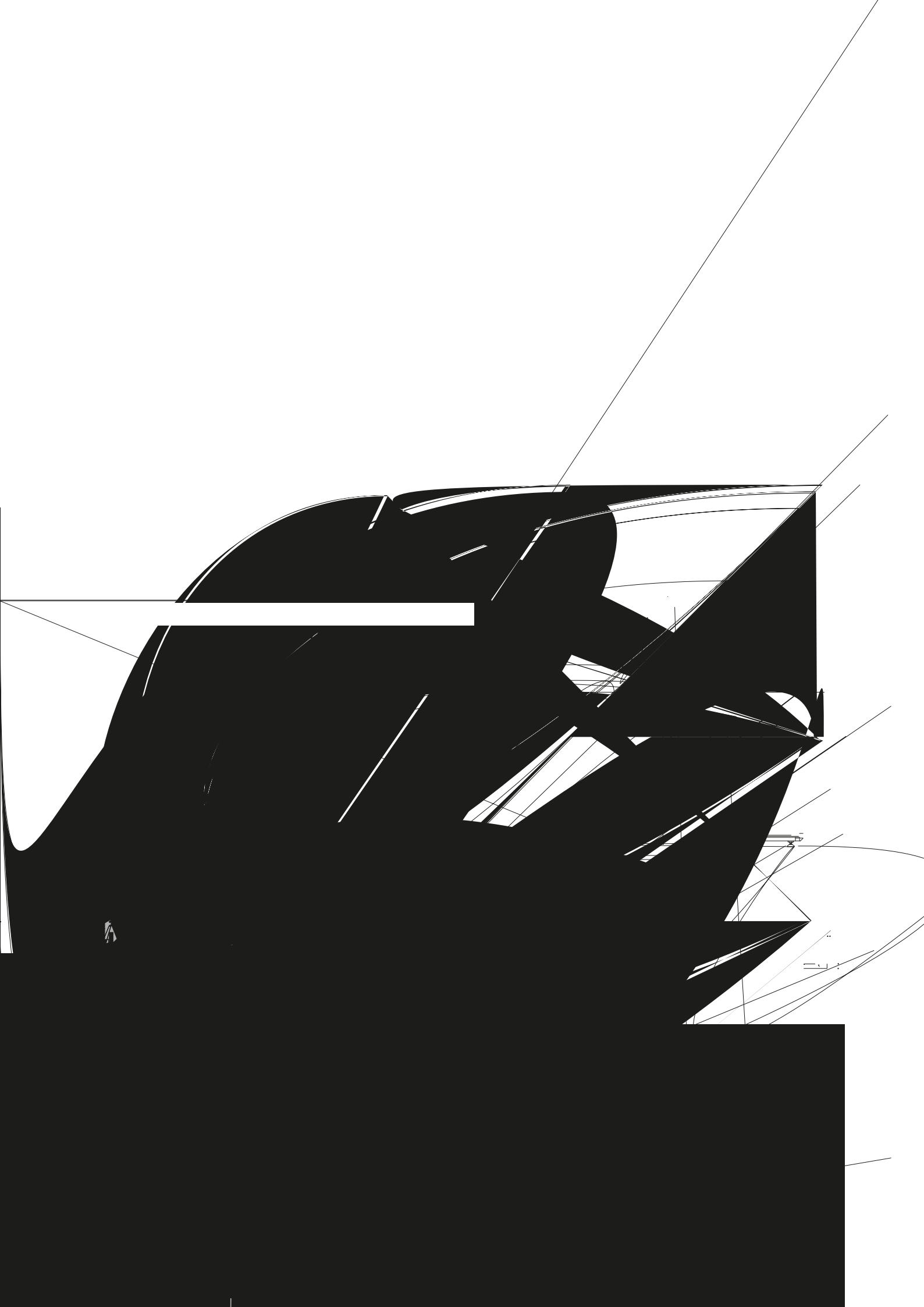
Livraison: "Emballage "Flat-pack".

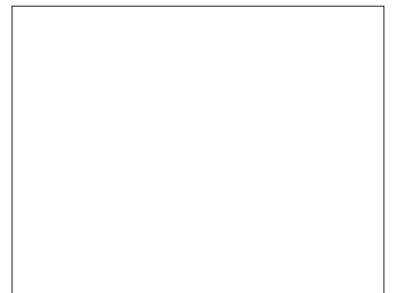
Normes et finitions: Page 80

Accessoires: Page 26









Accessories

Accessoires

Glass front door Porte avant en verre

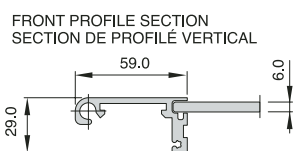
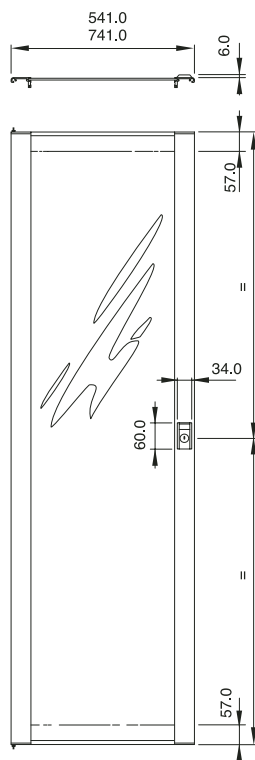
- Manufactured in tempered safety glass, 5 mm thick.
- Frame in aluminium section, which guarantees optimum stability and perfect protection of the equipment located inside.
- "Springswivel" hinge system, which allows quick door assembly/removal, and makes it possible to change the direction the door opens without tools.
- **Finish:** upper, lower and lateral frame finished in Grey Graphite coloured epoxy. Bronze-coloured glass.

Available from July 2002 with the new "Handy lock."

- *Verre trempé de sécurité d'une épaisseur de 5 mm.*
- *Cadre en profilé d'aluminium assurant une stabilité optimale et protégeant parfaitement les appareils.*
- *Système de charnière "Springswivel" permettant un montage et un démontage rapide, ainsi qu'une inversion du sens de l'ouverture de la porte sans aucun outil.*
- **Finitions:** *Le cadre supérieur et inférieur, ainsi que les côtés, sont revêtus de peinture époxy de couleur gris graphite. Verre de couleur bronze.*

Disponible à partir du mois de juillet 2002 avec la nouvelle fermeture "Handy lock".

Code	LOGIC U/HE	Width/Largeur LOGIC a
32215012	12	600
32215018	18	600
32215024	24	600
32215030	30	600
32215036	36	600
32215042	42	600
32215047	47	600
32215080	30	800
32215092	42	800
32215097	47	800



■ Metal front door Porte avant métallique

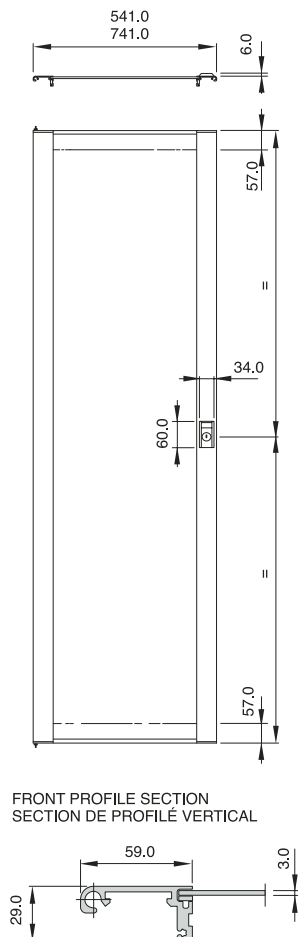
- Manufactured in 3-mm aluminium.
- Frame in aluminium section, which guarantees optimum stability as well as perfect protection of the equipment placed inside.
- "Springswivel" hinge system, which allows quick door assembly/removal, and makes it possible to change the direction the door opens without tools.
- **Finish:** Grey Graphite colour epoxy paint.

Available from July 2002 with the new "Handy lock."

- *Structure en aluminium de 3 mm.*
- *Cadre en profilé d'aluminium assurant une stabilité optimale et protégeant parfaitement les appareils.*
- *Système de charnière "Springswivel" permettant un montage et un démontage rapide, ainsi qu'une inversion du sens de l'ouverture de la porte sans aucun outil.*
- *Finition: Peinture époxy coloris gris graphite.*

Disponible à partir du mois de juillet 2002 avec la nouvelle fermeture "Handy lock".

Code	LOGIC U/HE	Width/Largeur LOGIC a
32215112	12	600
32215118	18	600
32215124	24	600
32215130	30	600
32215136	36	600
32215142	42	600
32215147	47	600
32215180	30	800
32215192	42	800
32215197	47	800

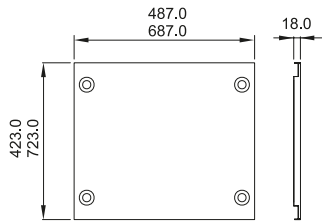


■ Top cover without ventilation Couvercle supérieur plein

- Manufactured in steel, 0.8 mm thick.
- Quick attachment with four black 1/4-turn ABS screws.
- Standard mass connection point.
- **Finish:** Grey Graphite colour epoxy paint.
- **Packaging unit:** One cover and four 1/4-turn screws.

- *Structure en acier d'une épaisseur de 0,8 mm.*
- *Fixation rapide au moyen de 4 vis de 1/4 de tour en ABS noir.*
- *Point standard de connexion à la masse.*
- *Finition: Peinture époxy coloris gris graphite.*
- *Unité d'emballage: 1 couvercle et 4 vis de 1/4 de tour.*

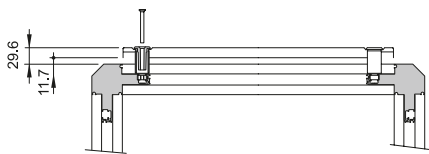
Code	Width/Largeur LOGIC	Depth/Profond. LOGIC	Plain/Plein
32215366	600	600	*
32215368	600	900	*
32215386	800	600	*
32215388	800	900	*



■ Raising top kit Rehausse du toit

- Compatible with standard ventilated and unventilated top panels.
- Fast, easy assembly with four anchoring points to the rack's upper structure.
- **Standard packaging unit:** Four separators, with corresponding locking elements.
- *Compatible avec le toit standard ventilé ou non-ventilé.*
- *Montage facile et rapide au moyen de 4 fixations à la structure supérieure du rack.*
- **Unité d'emballage standard :** 4 séparateurs, éléments de fixation.

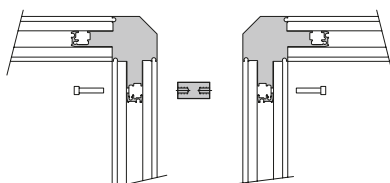
Code	32215715
------	----------



■ Baying kit Kit d'union

- Fast, effective side-assembly system for attaching two or more LOGIC units.
- The standard kit includes: joint, 8 threaded screws and 4 intermediate sleeves.
- *Système d'assemblage efficace et rapide pour deux modèles LOGIC ou plus.*
- *Le kit standard comprend un joint, 8 vis filetées et 4 bagues intermédiaires.*

Code	32215710
------	----------

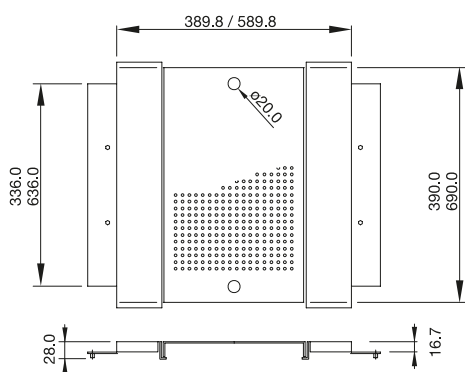


Bottom cover Couvercle inférieur

- Manufactured in steel, 1 mm thick.
- Its 3-part design allows for quick assembly and includes various options for wiring input/output.
- **Standard option:** bottom panel with ventilation slots.
- **Finish:** Grey Graphite colour epoxy paint.
- **Packaging unit:** 1 cover (3 parts) and locking bolts.

- *Structure en acier d'une épaisseur de 1 mm.*
- *Il se compose de 3 parties, ce qui facilite le montage, et de plusieurs options pour l'entrée/sortie des câbles.*
- *Option standard: Couvercle muni de rainures de ventilation.*
- *Finition: Peinture époxy coloris gris graphite.*
- *Unité d'emballage: 1 couvercle (en 3 parties), visserie de fixation.*

Code	Width/Largeur LOGIC	Depth/Profond. LOGIC	Plain/Plein	Vent.
32215306	600	600	*	
32215308	600	900	*	
32215316	800	600	*	
32215318	800	900	*	
32215326	600	600		*
32215328	600	900		*
32215336	800	600		*
32215338	800	900		*

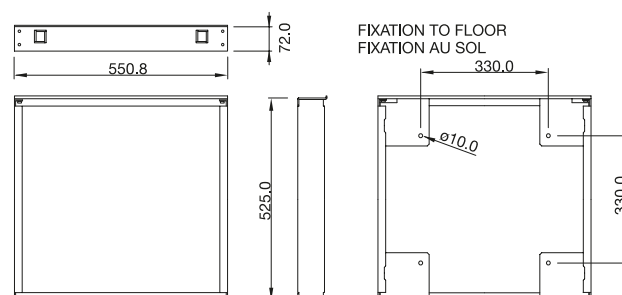
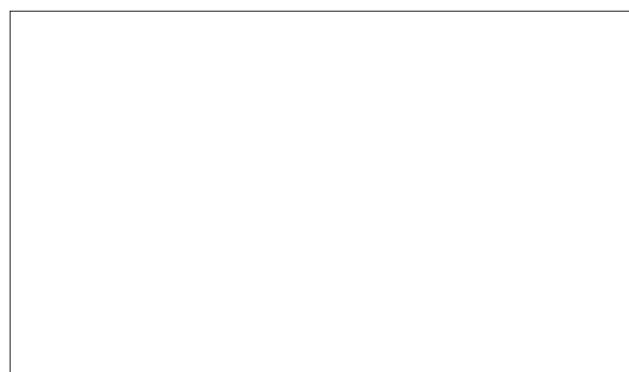


Plinth Socle

- Easy attachment through direct anchoring to the base of the rack.
- Standard height: 100 mm.
- Can be anchored to the floor or assembled on legs or wheels.
- Manufactured in steel, 2 mm thick.
- **Finish:** Grey Graphite colour epoxy paint.
- **Packaging unit:** 1 complete skirting set (2 front panels / 2 side panels) and the corresponding fastening elements.

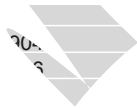
- *Fixation facile grâce à l'ancrage direct sur la base du rack.*
- *Hauteur standard : 100 mm.*
- *Possibilité de le fixer au sol ou de monter des pieds ou des roues.*
- *Structure en acier d'une épaisseur de 2 mm.*
- *Finition: Peinture époxy coloris gris graphite.*
- *Unité d'emballage: 1 socle complet (2 parties avant / 2 parties latérales), éléments de fixation.*

Code	Width/Largeur LOGIC	Depth/Profond. LOGIC
32215466	600	600
32215468	600	900
32215486	800	600
32215488	800	900



-
- Fi.
- Pac.

• Structure
quatre poi.
imum rec.
es standa
frontale a
s standa
ure épox,
ge: 1 pi

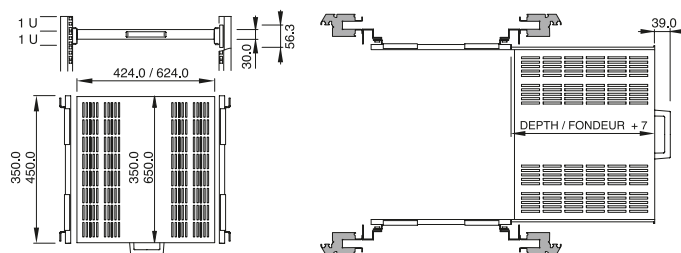


Telescopic tray Plateau télescopique

- Manufactured in steel, 1.5 mm thick.
- Easy assembly of tray and tracks, attached to the rack at four anchoring points with M6 bolts.
- Attachment points adaptable to variations in the depth of the 19" sections.
- Recommended maximum static load: 45 Kg.
- Standard ventilation slots.
- **Finish:** Grey Graphite colour epoxy paint.
- **Packaging unit:** 1 tray, 1 set of telescopic guide tracks and the corresponding attachment hardware.
- Technical data on the telescopic guide: Pg. 35

- *Structure en acier d'une épaisseur de 1,5 mm.*
- *Montage facile du plateau et des glissières au moyen de quatre points de fixation au rack par vis M6.*
- *Fixations réglables en fonction de la profondeur des profilés de 19".*
- *Charge statique maximum recommandée : 45 kg.*
- *Rainures standard de ventilation.*
- *Finition: Peinture époxy coloris gris graphite.*
- **Unité d'emballage:** 1 plateau, 1 paire de glissières télescopiques, éléments de fixation.
- *Informations techniques sur les glissières télescopiques : Page 35*

Code	Width/Largeur	Depth/Profond. LOGIC
32215660	"19"	600
32215680	"19"	900
32215860	"26" On request/Sur commande	600
32215880	"26" On request/Sur commande	900

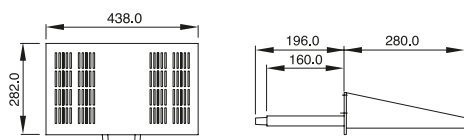


Cantilever telescopic tray Plateau télescopique 19", 2U

- Ideal for holding keyboards. Manufactured in steel, 1.5 mm thick. 19" assembly with four anchoring points on the front sections. Recommended maximum static load: 10 Kg.
- Standard ventilation slots. RAL 9004 colour polyamide handle.
- Front fastening height: 2U.
- Standard depth: 280 mm
- **Finish:** Grey Graphite epoxy paint, telescopic guide tracks in black zinc coating.
- **Packaging unit:** 1 tray, 1 pair telescopic guides, 1 front handle.

- *Idéal pour les claviers. Structure en acier d'une épaisseur de 1,5 mm. Montage 19" avec quatre points de fixation sur les profilés avant. Charge maximum recommandée : 10 kg.*
- *Rainures standard de ventilation. Poignée en polyamide, coloris RAL 9004.*
- *Hauteur frontale de fixation : 2 U.*
- *Profondeur standard : 280 mm*
- **Finition:** Peinture époxy coloris gris graphite. Glissières télescopiques en zingage noir.
- **Unité d'emballage:** 1 plateau, 1 paire de glissières télescopiques, 1 poignée avant.

Code	Depth/Profond.
32215907	280

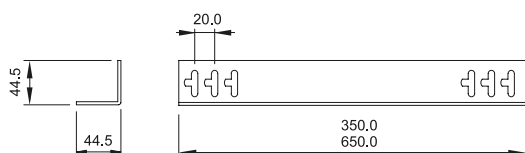


Guides Glissières

- Facilitates assembly and support of heavy equipment with 19" front attachment. Manufactured in steel, 2 mm thick. Attached to rack by two anchoring points with M6 bolts.
- Height adjustable with standard position indicator.
- **Finish:** corrosion-resistant dichromate coating.
- **Packaging unit:** 1 pair of guides and assembly hardware.

- *Facilite le montage et le support d'appareils lourds de 19" à fixation frontale. Structure en acier d'une épaisseur de 2 mm. Deux points de fixation au rack par vis M6.*
- *Réglables en hauteur au moyen d'un indicateur de position standard.*
- **Finition:** Bichromate anticorrosion.
- **Unité d'emballage:** 1 paire de glissières, visserie de montage.

Code	Depth/Profond. LOGIC
32215766	600
32215769	900

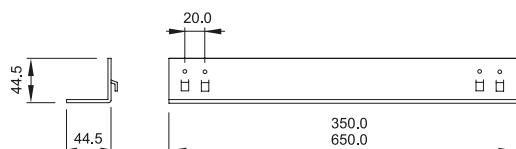


Unscrewed guides Glissières suspendues

- Facilitates assembly and support of heavy equipment with 19" front attachment. Manufactured in steel, 2 mm thick. Quick attachment to the rack, without bolts, using the positioning tab.
- **Finish:** corrosion-resistant dichromate coating.
- **Packaging unit:** 1 pair of guides, 4 stoppers.

- *Facilite le montage et le support d'appareils lourds de 19" à fixation frontale. Structure en acier d'une épaisseur de 2 mm. Fixation rapide au rack sans vis et au moyen d'un manchon de mise en place.*
- **Finition:** Bichromate anticorrosion.
- **Unité d'emballage:** 1 paire de glissières, 4 butées.

Code	Depth/Profond. LOGIC
32215776	600
32215779	900

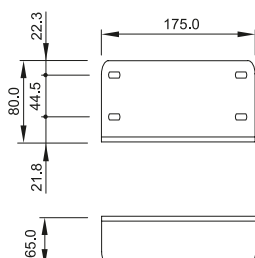


Front guides Glissières frontales

- Attached to rack by two anchoring points with M6 bolts. Manufactured in steel, 1.5 mm thick.
- **Finish:** Corrosion-resistant dichromate coating.
- **Packaging unit:** 1 pair of guide and assembly hardware.

- *Deux points de fixation au rack par vis M6. Structure en acier d'une épaisseur de 1,5 mm.*
- **Finition:** Bichromate anticorrosion.
- **Unité d'emballage:** 1 paire de glissières, visserie de montage.

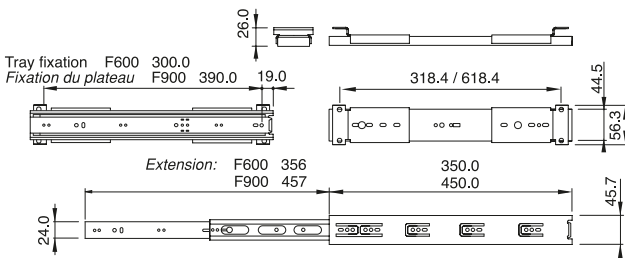
Code	32155050
------	----------



Telescopic guides Glissières télescopiques

- Manufactured in steel sections. Attached to rack by two anchoring points with M6 bolts. Independent brackets that allow them to be adapted to the 19" sections of the rack when depth is adjusted.
 - 100% extension (in 3 sections) and standard option of disconnecting the equipment from the guide track with "Lock Out" system. Recommended maximum load capacity: 45 Kg per pair.
 - **Finish:** black zinc coating.
 - **Packaging unit:** 1 pair of guides, 1 set of brackets and assembly hardware.
- *Structure en acier profilé. Deux points de fixation au rack par vis M6. Supports indépendants permettant d'adapter les glissières aux profilés de 19" du rack lors de leur déplacement en profondeur.*
- *Extension de 100% (en trois sections) et option standard de déconnexion du dispositif de la glissière au moyen d'un système "Lock Out". Capacité de charge maximum recommandée : 45 kg par paire.*
- **Finition:** Zingage noir.
- **Unité d'emballage:** 1 paire de glissières, 1 jeu de supports, visserie de montage.

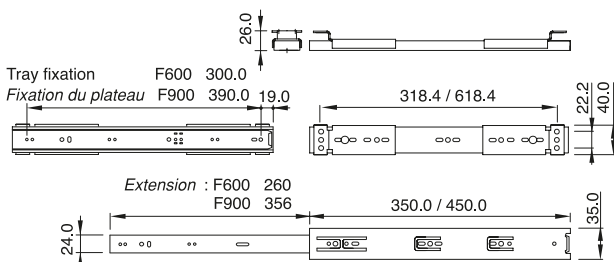
Code	Depth/Profond. LOGIC
32215460	600
32215480	900



Telescopic guides, 1U Glissières télescopiques 1 U

- Manufactured in steel sections. Height of guide track and 1U bracket. Attached to rack by two anchoring points with M6 bolts. Independent brackets that allow them to be adapted to the 19" sections of the rack when depth is adjusted. 75% extension (in 2 sections) and standard option of disconnecting the equipment from the guide track with "Lock Out" system. Recommended maximum load capacity: 35 Kg per pair.
 - **Finish:** black zinc coating.
 - **Packaging unit:** 1 pair of guides, 1 set of brackets and assembly hardware.
- *Structure en acier profilé. Hauteur des glissières et du support : 1 U. Deux points de fixation au rack par vis M6. Supports indépendants permettant d'adapter les glissières aux profilés de 19" du rack lors de leur déplacement en profondeur. Extension de 75% (en deux sections) et option standard de déconnexion du dispositif de la glissière au moyen d'un système "Lock Out". Capacité de charge maximum recommandée : 35 kg par paire.*
- **Finition:** Zingage noir.
- **Unité d'emballage:** 1 paire de glissières, 1 jeu de supports, visserie de montage.

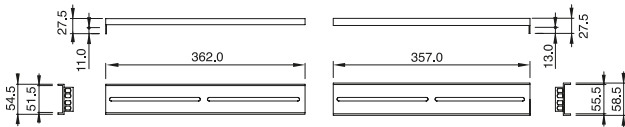
Code	Depth/Profond. LOGIC
32215416	600
32215418	900



■ Guide brackets for COMPAQ servers Support de glissières pour serveurs COMPAQ

- Brackets for adapting and attaching guide tfor most Compaq Proliant servers.
 - Manufactured in steel, 2 mm thick.
 - **Finish:** black zinc coating.
 - **Packaging unit:** 1 set of brackets, assembly hardware.
-
- *Équerres permettant l'adaptation et la fixation des glissières de la plupart des serveurs Proliant de Compaq.*
 - *Structure en acier d'une épaisseur de 2 mm.*
 - *Finition: Zingage noir.*
 - *Unité d'emballage: 1 ensemble de supports, visserie de montage.*

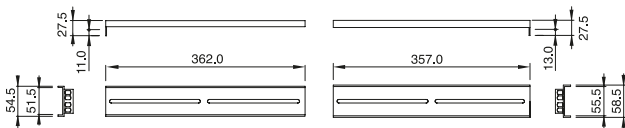
Code	Depth/Profond. LOGIC
32215712	600 / 900



■ Extending cable-guide arm Bras guide-câbles extensible

- Allows cables to be extended in a guided and orderly manner when telescopic brackets are used.
 - Manufactured in steel, 1.5 mm thick.
 - **Finish:** zinc coating.
 - **Packaging unit:** 1 cable-guide arm.
-
- *Guide et contrôle l'extension des câbles en cas d'utilisation de supports télescopiques.*
 - *Structure en acier d'une épaisseur de 1,5 mm.*
 - *Finition: Zingage.*
 - *Unité d'emballage: 1 bras guide-câbles.*

Code	32215520
------	----------



Fan unit Unité de ventilation

- Designed to be attached to the upper or lower structure of the rack without occupying useful height. "No tools" assembly with four 1/4-turn hand bolts.
- Manufactured in 1-mm thick steel. Built-in protective grill.
- Supplied ready to plug in. Includes fuse, switch with activation indicator and plug for electrical outlet. Cable not included.
- **Finish:** Grey Graphite colour epoxy paint.
- **Packaging unit:** 1 ventilation unit with the corresponding attachment hardware.
- **Standard option:** ventilation unit with analogue thermostat. Thermostat characteristics: Pg. 38

Fan characteristics

Ball-bearing fan

Voltage: 220-230 V – AC / 50-60Hz
 Consumption: 15-14 W
 Air Flow Volume: 162-187 cubic m/hour
 Noise: 37-41 dB (A)
 RPM: 2,600-2,900 RPM
 Working temperature: -40°C +70°C

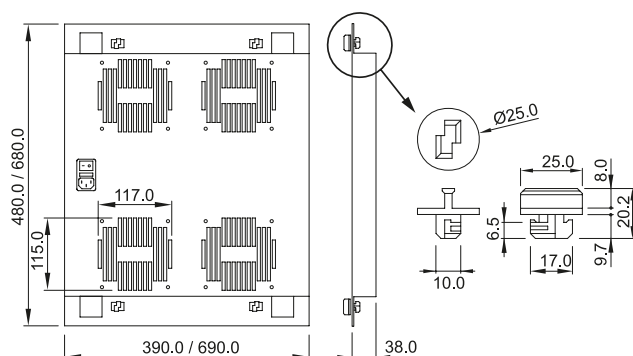
- *Conçue pour être montée sur la structure supérieure ou inférieure du rack sans occuper d'espace utile en hauteur. Montage "No Tools" par 4 vis manuelles de 1/4 de tour.*
- *Structure en acier d'une épaisseur de 1 mm. Grilles de protection intégrées.*
- *Unité prête à être connectée au réseau. Comprend un fusible, un interrupteur avec un indicateur de marche, et une fiche de connexion au réseau. Câble non fourni.*
- *Finition: Peinture époxy coloris gris graphite.*
- *Unité d'emballage: 1 unité de ventilation, éléments de fixation.*
- *Option standard: Unité de ventilation avec thermostat analogique. Caractéristiques du thermostat : Page 38*

Caractéristiques des ventilateurs:

Hélice sur roulement à billes

Voltage: 220-230 V – AC / 50-60 Hz
 Consommation: 15-14 W
 Débit: 162-187 m3/heure
 Puissance sonore: 37-41 dB (A)
 Tours: 2600-2900 TPM
 Température de travail: -40° C +70° C

Code	Width/Largeur LOGIC	Depth/Profond. LOGIC	N° fans/N° vent.	Thermostat
32215662	600	600	2	
32215663	600	600	2	*
32215664	600	600	4	
32215665	600	600	4	*
32215682	600	900	2	
32215683	600	900	2	*
32215684	600	900	4	
32215685	600	900	4	*
32215862	800	600	2	
32215863	800	600	2	*
32215864	800	600	4	
32215865	800	600	4	*
32215882	800	900	2	
32215883	800	900	2	*
32215884	800	900	4	
32215885	800	900	4	*



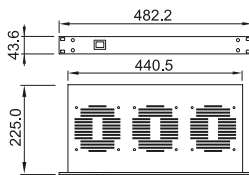
19" Fan unit

Unité de ventilation 19"

- Designed in standard 19", 1 U high format. Manufactured in steel, 1 mm thick, and aluminium panel, 3 mm thick. Built-in protective grill. Attachment to front of rack on standardised sections.
- Supplied ready to plug in. Includes fuse, switch with on/off indicator and IEC 320 electrical outlet plug. Cable not included.
- Standard unit: 3 fans.
- **Finish:** epoxy paint similar to RAL 9002. Front panel: anodised silver.
- **Packaging unit:** 1 ventilation unit.

- *Format normalisé : 19". Hauteur : 1 U. Structure en acier d'une épaisseur de 1 mm. Épaisseur du panneau en aluminium : 3 mm. Grilles de protection intégrées. Montage frontal sur le rack, sur les profilés normalisés.*
- *Unité prête à être connectée au réseau. Comprend un fusible, un interrupteur avec un indicateur de marche, et une fiche de connexion au réseau IEC 320. Câble non fourni.*
- *Unité standard : 3 ventilateurs.*
- **Finition:** Peinture époxy similaire au coloris RAL 9002. Panneau frontal : Anodisé argent.
- **Unité d'emballage:** 1 unité de ventilation.

Code	32155078
------	----------



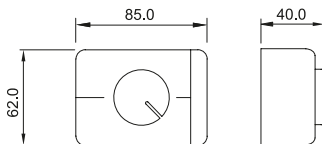
Analogue thermostat

Thermostat analogique

- Switched cold/heat atmosphere thermostat. Temperature scale from 6-28°C.
- 230V / 50 Hz power supply. EC approved.
- **Packaging unit:** 1 thermostat.

- *Thermostat d'ambiance avec commutateur froid/chaueur. Échelle de températures de 6° C à 28° C.*
- *Alimentation : 230V / 50 Hz. Homologation CE.*
- **Unité d'emballage:** 1 thermostat.

Code	32155108
------	----------



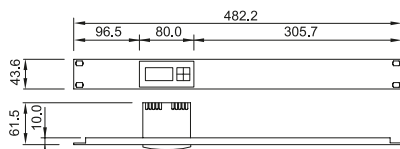
Digital thermostat

Thermostat digital

- Rapid viewing and control of temperature inside the rack.
- Attached to standardised 19" 1U format panel.
- **Technical characteristics:** temperature range: -50 to 130°C, 230V / 50Hz power supply, alarm indicator, EC approved.
- **Packaging unit:** 1 thermostat, 1 probe and 1 19" 1U locking panel.

- *Permet de visualiser et de contrôler la température intérieure du rack.*
- *Montage sur le panneau normalisé de format 19" 1 U.*
- **Caractéristiques techniques:** Échelle de températures : De -50° C à 130° C. Alimentation : 230V / 50Hz. Indicateur d'alarme. Homologation CE.
- **Unité d'emballage:** 1 thermostat, 1 sonde et 1 panneau de fixation 19" 1 U.

Code	32215810
------	----------

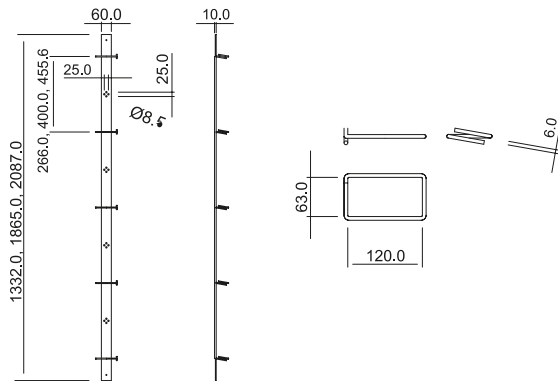


Vertical wiring distributor Distributeur vertical

- Ideal for the vertical distribution of wiring in the rack. Built-in clamps for high density. Quick assembly with 2 anchoring points on the rack's lateral structure.
- Adjustable for depth, and compatible with 600 and 800 mm wide LOGIC units.
- Manufactured in steel, 1.5 mm thick.
- **Finish:** Grey Graphite epoxy paint.
- **Packaging unit:** 1 pair of vertical distributors with the corresponding attachment hardware.

- *Idéal pour distribuer verticalement les câbles du rack. Étriers intégrés pour haute densité. Montage rapide par deux points de fixation à la structure latérale du rack.*
- *Peut être déplacé en profondeur. Compatible avec le modèle LOGIC d'une largeur de 600 x 800 mm.*
- *Structure en acier d'une épaisseur de 1,5 mm.*
- *Finition: Peinture époxy coloris gris graphite.*
- *Unité d'emballage: 1 paire de distributeurs verticaux, éléments de fixation.*

Code	U/HE
32215580	30
32215592	42
32215597	47



Vertical wire cover Couvre-câbles vertical

- Designed to hide the wiring from the vertical distributor for 800 mm wide LOGIC units. Attached to rack with two 1/4-turn bolts.
- Manufactured in steel, 2 mm thick.
- **Finish:** Grey Graphite epoxy paint.
- **Packaging unit:** 1 pair of vertical wire covers with the corresponding attachment hardware.

- *Conçu pour dissimuler les câbles du distributeur vertical du modèle LOGIC d'une largeur de 800 mm. Montage sur le rack par 2 vis de 1/4 de tour.*
- *Structure en acier d'une épaisseur de 2 mm.*
- *Finition: Peinture époxy coloris gris graphite.*
- *Unité d'emballage: 1 paire de couvre-câbles verticaux, éléments de fixation.*

Code	U/HE	Width/Largeur LOGIC
32215530	30	800
32215542	42	800
32215547	47	800

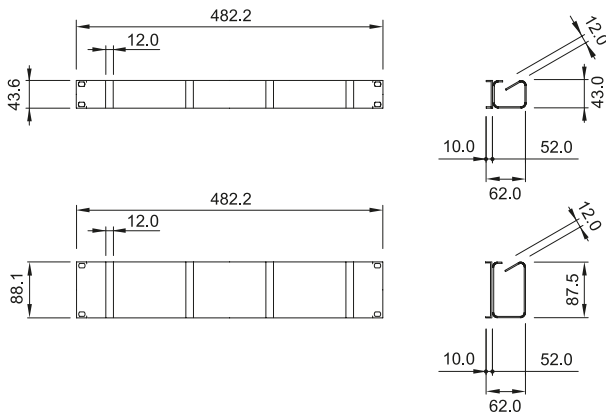
19" Clamps panel

Panneau intégral 19" avec étriers

- 19" panel for guiding and distributing wires.
- Manufactured in steel 1.5 mm thick, steel plated clamps with rounded edges.
- **Finish:** black epoxy paint similar to RAL 9004.
- **Packaging unit:** 1 panel, assembly hardware.

- *Panneau de 19" pour le guidage et la distribution des câbles.*
- *Structure en acier d'une épaisseur de 1,5 mm. Étriers de platine en acier avec angles arrondis.*
- *Finition: Peinture époxy coloris noir, similaire à RAL 9004.*
- *Unité d'emballage: 1 panneau, visserie de montage.*

Code	U/HE
32150121	1
32215508	2



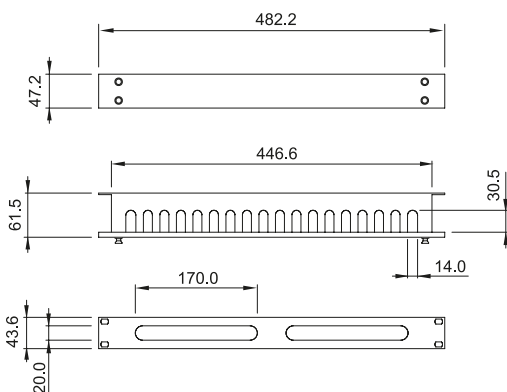
19" Clamps panel with cover

Panneau 19" avec étriers et couvercle

- 19" panel for guiding and distributing wires. The quick-locking front panel hides wires in the front of the rack.
- Manufactured in steel, 1.5 mm thick. Quick-anchoring cover panel in injection-moulded PA.
- **Finish:** black epoxy paint similar to RAL 9004.
- **Packaging unit:** 1 panel, 1 cover, cover attachment hardware.

- *Panneau de 19" pour le guidage et la distribution des câbles. Le couvercle avant de fixation permet de dissimuler les câbles de la partie avant du rack.*
- *Structure en acier d'une épaisseur de 1,5 mm. Fixation rapide du couvercle en PA injecté.*
- *Finition: Peinture époxy coloris noir, similaire à RAL 9004.*
- *Unité d'emballage: 1 panneau, 1 couvercle, fixations couvercle.*

Code	32215505
------	----------

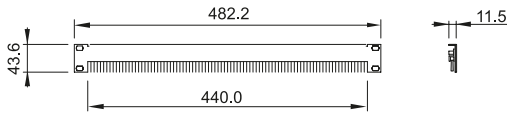


19" Cable entry panel with brushes Panneau 19" passe-câbles et brosse

- 19" panel, 1U high. Manufactured in steel, 1.5 mm thick. Allows wiring to be passed into the rack or to other units in an orderly fashion with the pressure applied by the brush.
- **Finish:** epoxy paint similar to RAL 9004.
- **Packaging unit:** 1 panel, 1 brush attached.

- *Panneau de 19". Hauteur : 1 U. Structure en acier d'une épaisseur de 1,5 mm. La pression de la brosse permet de passer et d'organiser les câbles à l'intérieur du rack et vers un autre dispositif.*
- **Finition:** Peinture époxy similaire à RAL 9004.
- **Unité d'emballage:** 1 panneau, 1 brosse montée.

Code	32215510
------	----------

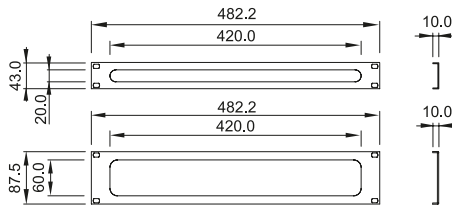


19" Cable entry panel Panneau 19" passe-câbles

- 19" panel, available 1U or 2U high. Manufactured in steel, 1.5 mm thick. Allows wiring to be passed into the rack or to other units.
- **Finish:** epoxy paint similar to RAL 9004.
- **Packaging unit:** 1 panel.

- *Panneau de 19". Hauteur : 1 U et 2 U. Structure en acier d'une épaisseur de 1,5 mm. Permet le passage des câbles à l'intérieur du rack ou vers d'autres dispositifs.*
- **Finition:** Peinture époxy similaire à RAL 9004.
- **Unité d'emballage:** 1 panneau.

Code	U/HE
32215506	1
32215507	2

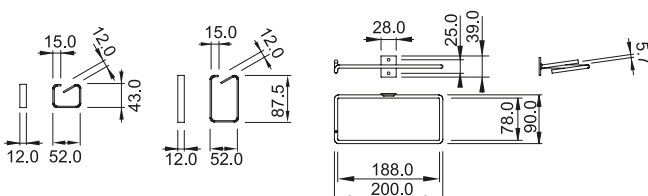


Cable-guide clamp Étrier guide-câbles

- Manufactured in steel railing with rounded edges. Includes assembly hardware.
- **Standard finish:** black RAL 9004 epoxy paint.
- **Packaging unit:** 12 clamps and assembly hardware.

- *Réglette en acier à angles arrondis. Visserie de montage fournie.*
- **Finition standard:** Peinture époxy coloris noir RAL 9004.
- **Unité d'emballage:** 12 étriers, visserie de montage.

Code	U/HE
32215498	1
32215499	2
32215500	4

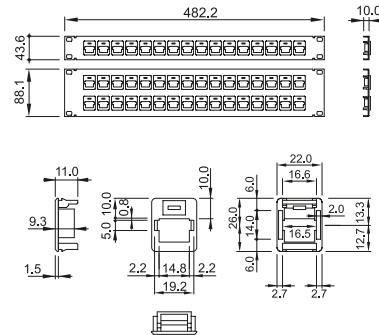


Patch-panel RJ45 Keystone/Avaya

Patch-panel 19" RJ45 Keystone/Avaya

- Designed for attaching RJ45 jacks. The new design of the jack brackets enables compatibility with Keystone and Avaya assembly types.
 - Manufactured in steel, 1.5 mm thick, with PA jack frames (self-extinguishing according to UL 94 V0).
 - **Finish:** Grey Graphite epoxy paint panel, frames similar to RAL 7035.
 - **Packaging unit:** 1 panel and jack bracket frames (16 1U, 32 2U).
- *Tableau de connexions conçu pour le montage de connecteurs RJ45. Les nouveaux modèles des supports du connecteur permettent le montage avec les modèles Keystone et Avaya.*
 - *Structure en acier d'une épaisseur de 1,5 mm. Cadres de connexion en PA (auto-extinguibles conformément à la norme UL 94 VO).*
 - *Finition: Peinture époxy gris graphite, cadres similaires au coloris RAL 7035*
 - **Unité d'emballage:** 1 panneau et cadres de support du connecteur (16 de 1 U et 32 de 2 U).

Code	U/HE	N° connect.
32155016	1	16
32155032	2	32

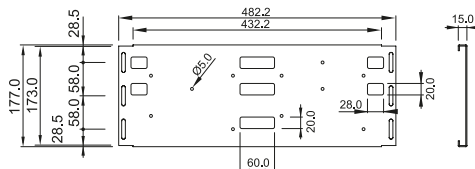


110 Patch-panel Avaya

Patch-panel Avaya 110

- 19" standardised panel, 4 assembling the AVAYA 110 system.
 - Manufactured in steel, 1.5 mm thick.
 - **Finish:** epoxy paint similar to RAL 9002.
 - **Packaging unit:** 1 panel.
- *Tableau de connexions normalisé de 19", d'une hauteur de 4 U, pour le montage du système 100 de AVAYA.*
 - *Structure en acier d'une épaisseur de 1,5 mm.*
 - *Finition: Peinture époxy similaire à RAL 9002.*
 - **Unité d'emballage:** 1 tableau.

Code	32155035
------	----------

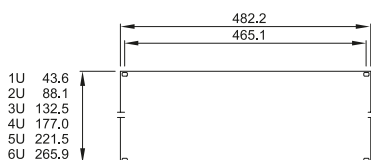


19" Panels

Panneaux 19"

- 19" standardised panels. Manufactured in 3-mm thick aluminium.
 - Standard heights: 1, 2 and 3 U. Optional panels with ventilation slots.
 - **Finish:** Grey Graphite colour epoxy paint.
 - **Packaging unit:** 1 panel.
- *Panneaux normalisés 19". Structure en aluminium d'une épaisseur de 3 mm. Hauteurs standard : 1, 2 et 3 U. Panneaux avec rainures de ventilation en option.*
 - *Finition: Peinture époxy coloris gris graphite.*
 - **Unité d'emballage:** 1 tableau.

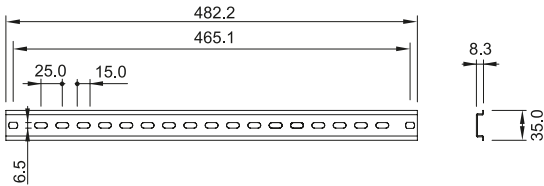
Code	U/HE	Vent.
32155101	1	
32155102	2	
32155103	3	
32155111	1	*
32155112	2	*
32155113	3	*



19" DIN rail Rail DIN 19"

- Allows components with standardised DIN attachments to be anchored to the rack. Standard width: 19"
 - Manufactured in steel, 1.5 mm thick.
 - **Finish:** corrosion-resistant dichromate coating.
 - **Packaging unit:** 1 DIN rail.
- *Permet de fixer des éléments au rack au moyen d'une fixation normalisée DIN. Largeur standard : 19".*
- *Structure en acier d'une épaisseur de 1,5 mm.*
- *Finition: Bichromate anticorrosion.*
- *Unité d'emballage: 1 rail DIN.*

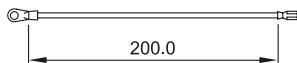
Code	32155145
------	----------



Ground set Kit de prise de masse

- Series of 6 ground lines with faston / screw terminal at the ends.
 - Allows all the rack's moving parts to be connected.
 - Manufactured in copper cable (3.5 mm in diameter) encased in PVC.
 - Cable length: 200/400 mm.
 - **Packaging unit:** 6 ground wires and hardware necessary for installation.
- *Ensemble de 6 lignes de terre avec un terminal de type "faston". Vis aux extrémités. Il permet de connecter toutes les parties mobiles du rack.*
- *Câble en cuivre de 3,5 mm de section, gaine en PVC.*
- *Longueur du câble : 200/400 mm.*
- *Unité d'emballage: 6 câbles de terre, visserie d'installation.*

Code	32215102
------	----------



Cooper grounding bar Collecteur de masse

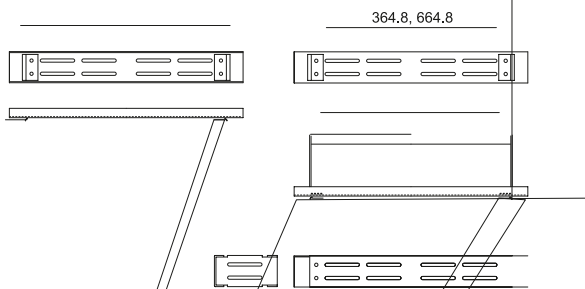
- Allows the different ground conducts to be centralised into a single point where they can later be grounded in a single connection.
 - The unit consists of 2 insulating separators, one 200 mm (7.87") tin-plated copper bar and 4 connection terminals.
- *Permet de centraliser les différentes conduites de masse en un seul point pour les dériver ensuite vers la terre.*
- *L'unité se compose de 2 séparateurs isolants, d'une barre en cuivre étamé de 200 mm (7,87") de longueur et de 4 bornes de connexion.*

Code	32155140
------	----------

Multi-function members Support multifonctions

- When attached to the rack's lateral structure, this piece can be used as a cable guide and to provide additional anchoring points to the 19" sections.
 - Manufactured in steel, 2 mm thick.
 - **Finish:** Grey Graphite epoxy paint.
 - **Packaging unit:** 1 pair and hardware for installation.
-
- *Le montage du support sur la structure latérale du rack permet de guider les câbles et de former des points de fixation supplémentaires pour les profilés de 19".*
 - *Structure en acier d'une épaisseur de 2 mm.*
 - *Finition: Peinture époxy coloris gris graphite.*
 - *Unité d'emballage: 1 paire de supports, éléments de fixation.*

Code	Width/Largeur LOGIC	Depth/Profond. LOGIC
32215600	600/800	600
32215800	600/800	900
32215606	800	600
32215608	800	900



Carrying rings Anneaux de transport

- Forged iron lifting ring. Attached with M10 bolt.
 - Load capacity per set: 800 Kg.
 - **Packaging unit:** 4 rings with attachment hardware.
-
- *Anneaux d'élévation en acier forgé. Fixation par vis M10.*
 - *Capacité de charge par ensemble : 800 kg.*
 - *Unité d'emballage: 4 anneaux, éléments de fixation.*

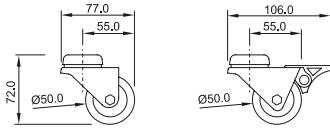
Code	32215705
------	----------

Multidirectional wheels Roues rotatives

- Set of 4 double rotating wheels with rubber rolling band and brake (x2). Bracket manufactured in stamped steel, with double roll of balls.
- Maximum dynamic load acceptable per set: 2.400 N/240 Kg.
- **Finish:** zinc coating.
- **Packaging unit:** 4 wheels (2 with brakes) and assembly hardware.

- *Ensemble de 4 roues doubles rotatives avec bande de roulement en caoutchouc et frein (x2). Support en acier trempé, double rangée de billes.*
- *Charge dynamique maximum par ensemble : 2400 N/240 kg.*
- **Finition:** Zingage.
- **Unité d'emballage:** 4 roues (dont 2 munies de freins), éléments de fixation.

Code 32150068

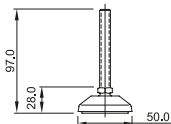


Articulated levelling feet Pieds de nivellement articulés

- Set of 4 feet, manufactured in black reinforced polyamide, zinc-coated M10 peg, with adjustable height and articulated base.
- Maximum static load acceptable per set: 10000 N/1000 Kg (on vertical axis).
- **Packaging unit:** 4 feet with attachment hardware

- *Ensemble de 4 pieds en polyamide renforcé de couleur noire, goujon zingué M10. Les pieds sont réglables en hauteur et leur base est articulée.*
- *Charge statique maximum par ensemble : 10 000 N/1000 kg (axe vertical).*
- **Unité d'emballage:** 4 pieds, éléments de fixation.

Code 32215700



19" Attachment set Visserie de fixation

- Nickel-plated M6 x 15 mm locking bolt with slotted head, PA washer, zinc-coated M6 caged nut with corresponding stainless-steel cage.
- Standard options: zinc-coated M6 x 12 mm screw with Phillips head, caged nut with tab for ground connection with 19" section.
- **Packaging unit:** packages of 20 and 50 sets.

- *Vis de fixation M6 x 15 mm nickelées, tête de type rainuré, rondelle en PA, écrou à chapeau M6 zingué, chapeau en acier inoxydable.*
- *Options standard : Vis M6 x 12 mm zinguée, tête de type Philips, écrou à chapeau avec manchon de connexion à la masse du profilé 19".*
- **Unité d'emballage:** Packs de 20 et 50 ensembles.

Code	Sets/Ensembles	Type Philips	Earth/Masse
30100012	20		
30100015	50		
30100115	50	*	
30100315	50	*	*

Document pocket Support de plans

- DIN A4 format. Self-adhesive attachment.
- Manufactured in injection-moulded ABS.
- **Finish:** colour similar to RAL 9002
- **Packaging unit:** 1 unit.

- *Format DIN A4. Fixation auto-adhésive.*
- *Structure en ABS injecté.*
- *Finition: Coloris similaire à RAL 9002.*
- *Unité d'emballage: 1 support de plans.*

Code	32155132
------	----------

Magnetic light Éclairage magnétique

- Compact light, attached magnetically (20 Kp) or to DIN tracks. Integrated Schuko switch and base connection. Low-consumption lamp with 11 W power equivalent to 75 W in incandescent lamp. Voltage: 230 V. Luminous intensity: 900 Lm
- **Size:** 355 x 65 x 70
- Approved by VDE, EMV.

- *Éclairage compact avec fixation magnétique (20 kp) ou fixation aux rails DIN. Interrupteur de base de connexion de type "Schuko" fourni. Lampe à faible consommation, d'une puissance de 11 W équivalant à la puissance de 75 W d'une lampe incandescente. Voltage : 230 V. Intensité lumineuse : 900 Lm.*
- **Dimensions:** 355 x 65 x 70.
- **Homologations:** VDE, EMV.

Code	32215915
------	----------

19" Light Éclairage intérieur de 19"

- Manufactured in high-strength plastic. Length 375 mm. Voltage: 220/230 V. Maximum power output: 60 W. Schuko on/off switch and base with ground.
- The item includes the hardware necessary for attachment to the 19" rack/panel.

- *Structure en plastique de haute résistance. Longueur : 375 mm. Voltage : 220/230 V. Puissance maximum : 60 W. Interrupteur de mise en marche et base de type "Schuko" avec prise de terre.*
- *La référence inclut le matériel de montage au rack et/ou au tableau de 19".*

Code	32215820
------	----------

■ MultiTOOL

- Designed for final assembly of the rack, attaching the wheels or legs and attaching or removing the lateral and top cover panels.
- Provided with the standard LOGIC.
- **Packaging unit:** 1 Multitool.

- *Unité conçue pour le montage final du rack, la fixation des roues ou des pieds, et pour le montage et le démontage des couvercles latéraux et du toit.*
- *Elle est fournie avec le modèle LOGIC standard.*
- **Unité d'emballage:** 1 unité Multitool.

Code	32215802
------	----------

■ MultiLOCK

- 1/4-turn stoppers that make assembling the LOGIC incredibly fast.
- Provided with the standard LOGIC.
- **Packaging unit:** 8 Multilock.

- *Butées de 1/4 de tour permettant de monter très rapidement le modèle LOGIC.*
- *Fournies avec le modèle LOGIC standard.*
- **Unité d'emballage:** 8 unités Multilock.

Code	32215804
------	----------

■ MultiSCREW

- Self-threading screws. Provided previously assembled with the standard LOGIC by the manufacturer. May optionally be assembled on the interior of the rack's corners, increasing the rack's structural strength. The assembly options consist of 1 or 2 Multiscrews per corner, which are hidden by the standard LOGIC corner piece.
- **Packaging unit:** 20 Multiscrews.

- *Vis autofileteuses montées par le fabricant sur le modèle LOGIC standard. Ces vis peuvent être montées en option sur la partie intérieure des angles du rack, augmentant ainsi sa robustesse. Options de montage : 1 ou 2 Multiscrew par angle dissimulée(s) par la cornière standard du modèle LOGIC..*
- **Unité d'emballage:** 20 vis Multiscrew.

Code	32215806
------	----------

■ Corner pieces and 1/4 turn bolts Cornières et vis de 1/4 de tour

- Enable the customisation, adaptation to corporate image, identification and separation of functions of each rack or group of racks.
- 4 standard colours for corner pieces and 1/4-turn bolts: black (RAL 9004), green (RAL 5018), orange (RAL 2003) and blue (RAL 5007).
- *Permettent de personnaliser le rack, de les adapter à l'image de l'entreprise, de identifier et différencier les fonctions de chaque rack ou de chaque groupe de racks.*
- *Quatre coloris standard de cornières et de vis de 1/4 de tour: noir (RAL 9004), vert (RAL 5018), orange (RAL 2003) et bleu (RAL 5007).*

Code	Colour/Couleur	RAL
32215730	Blue / Bleu	5007
32215725	Black / Noir	9004
32215735	Orange / Orange	2003
32215740	Green / Vert	5018

■ LOGIC trolley

- Designed to facilitate the shipping and handling of the LOGIC.
- Its 4 multidirectional wheels, 2 with security brake, allow excellent manoeuvrability in small spaces.
- *Conçu pour faciliter le transport et la manutention du modèle LOGIC.*
- *Ses 4 roues multidirectionnelles, dont 2 comportant des freins de sécurité, permettent de manœuvrer facilement le trolley dans des espaces réduits.*

Code	32215808
------	----------

