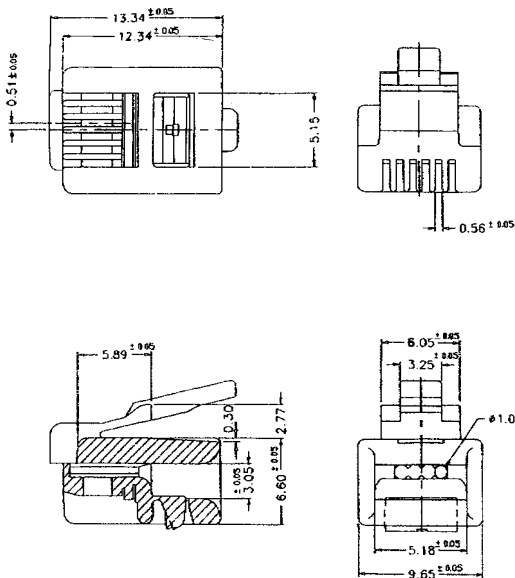



**P 127**
**Modularstecker, 6p4c (RJ11), mit Eindringkontakten**

<b>1. Temperaturbereich</b>	-40 °C/+125 °C
<b>2. Werkstoffe</b>	
Kontaktträger	PC, V2 nach UL 94
Kontakt	CuSn, vergoldet
<b>3. Mechanische Daten</b>	
Steckzyklen	≥ 2000
Kontaktierung mit	Modularkupplungen
<b>4. Elektrische Daten</b>	
Durchgangswiderstand	≤ 50 mΩ
Strombelastbarkeit	2 A
Betriebsspannung	≤ 250 V
Isolationswiderstand	500 MΩ


**P 127**
**Modular plug, 6p4c (RJ11), piercing technology**

<b>1. Temperature range</b>	-40 °C/+125 °C
<b>2. Materials</b>	
Body	PC, V2 according to UL 94
Contact	CuSn, gilded
<b>3. Mechanical data</b>	
Mating cycles	≥ 2000
Mating with	modular sockets
<b>4. Electrical data</b>	
Contact resistance	≤ 50 mΩ
Nominal power	2 A
Nominal voltage	≤ 250 V
Insulation resistance	500 MΩ

**P 127**
**Connecteur mâle modulaire, 6p4c (RJ11), technique de perçage**

<b>1. Température d'utilisation</b>	-40 °C/+125 °C
<b>2. Matériaux</b>	
Corps isolant	PC, V2 suivant UL 94
Contact	CuSn, doré
<b>3. Caractéristiques mécaniques</b>	
Nombre de manœuvres	≥ 2000
Raccordement avec	connecteurs modulaires femelles
<b>4. Caractéristiques électriques</b>	
Résistance de contact	≤ 50 mΩ
Courant nominal	2 A
Tension nominale	≤ 250 V
Résistance d'isolement	500 MΩ

Bestellbezeichnung Designation Désignation	Polzahl Poles Pôles	VE PU UE	Mindestmenge Lowest quantity Quantité minimale
<b>P 127</b>	<b>4</b>	<b>1000</b>	

Bei Vorzugstypen (**fett**) ist die Mindestmenge gleich der Verpackungseinheit (VE).  
 The lowest quantity of preferred types (**bold**) is the package unit (PU).  
 L'unité d'emballage (UE) est la quantité minimale des types préférentielles (**gras**).