

Maschinengriffe

Machine Handles

Technische Daten

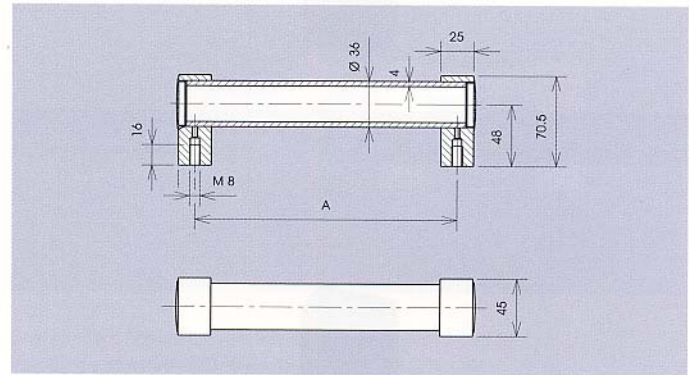
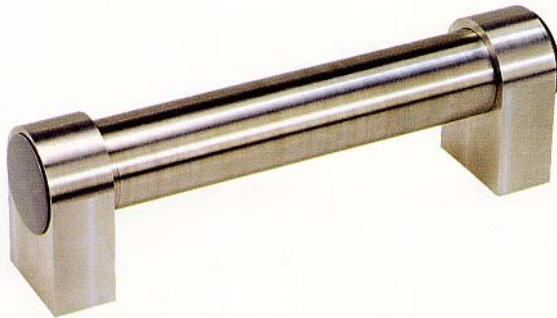
Werkstoff Halterung Al Mg Si 0,5
Griffprofil Al Mg Si 0,5 naturton eloxiert
Belastbarkeit 1000 N

Technical Data

Material Mounting Al Mg Si 0,5
Handle profile Al Mg Si 0,5 natural anodized
Carrying capacity 1000 N

Variabel einsetzbares Griffsystem aus Einzelelementen für schwere Lasten im Maschinen- und Anlagenbau. Hoch belastbare Griffe für Zug-, Schub- und Hebeanwendungen bei großen Anschraubabständen. Halterung naturton und schwarz eloxiert lieferbar. Andersfarbige Kunststoffkappen sind auf Anfrage erhältlich.

Versatile handle system made of components for heavy loads in mechanical and plant engineering. Heavy duty handles for pulling, pushing and lifting actions with large spacing between fasteners. Mounting available in natural color and anodized in black. Other colored caps are available on demand.



A	Art.-Nr.	
	naturton eloxiert natural anodized	schwarz eloxiert black anodized
200	3201.2001	3201.2003
300	3201.3001	3201.3003
400	3201.4001	3201.4003

Einschließlich Schrauben DIN 933-M8 x 14 und Scheiben DIN 125.
Including screws DIN 933-M8 x 14 and washers DIN 125.