

# Power supplies- 19" compatible - AC/DC switched-mode power supply

Single, 42 W

*slimpower*

- Width only 3 HP
- Wide range mains/line input voltage (from 85 – 254 V<sub>AC</sub> and 120 – 360 V<sub>DC</sub>)
- Single output voltage with low interferences (Low Emission < 10 mVpp)
- Redundancy operation with integrated decoupling diode (can be activated)
- Passive Current Share
- Signalling: Output voltage OK



11302001

## Delivery comprises

Qty	Description
1	19" compatible power supply height 3 U width 3 HP depth 171.93 mm (160 mm deep boards) connector H15M (assembled)

## Order Information

Voltage V	Current A	Power W	Description	Order no.
5	6	30	SLE 105	<b>13100-136</b>
12	3.5	42	SLE 112	<b>13100-137</b>
15	2.8	42	SLE 115	<b>13100-138</b>
24	1.7	41	SLE 124	<b>13100-139</b>

**Front panel** 3 HP, Al, front anodised, rear colourless chromated, with vertical slots for EMC contact strips, incl. assembly kit, 1 piece **21006-959**

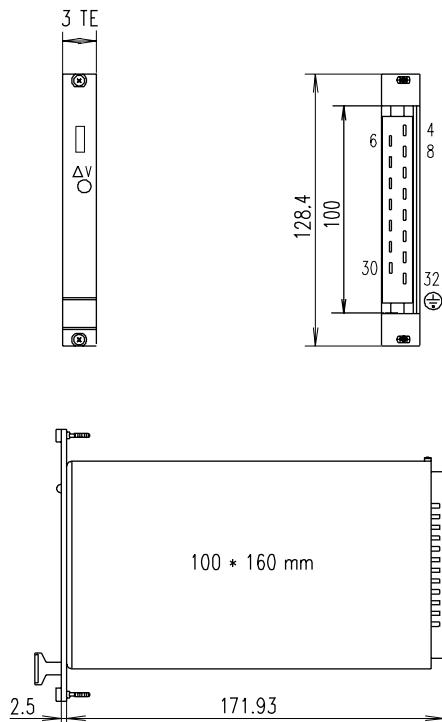
**EMC contact strips** Stainless steel, 2 pieces per front panel necessary, PU 10 pieces **21101-705**

**Connector H 15 F** FASTON connection, 1 piece **69001-733**

## Note

- Please order front panel separately
- Output data at T<sub>a</sub>= 0 ... 50 °C
- Further accessories, see page 9.21

11302054



TE = HP

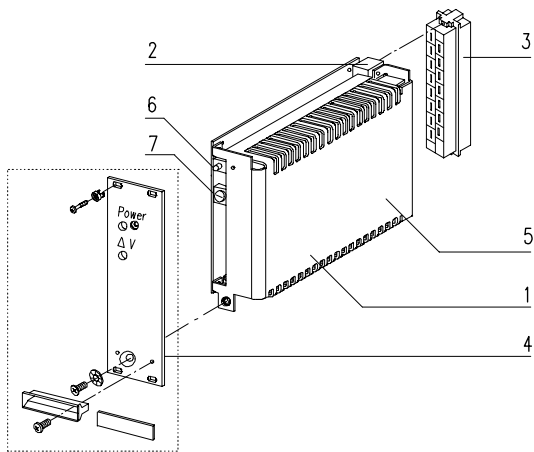
## Connector pin-out

Pin	Connection
4	Output + V <sub>1</sub>
6	Output + V <sub>1</sub>
8	Sense line + V <sub>1</sub>
10	Sense line 0 V <sub>1</sub>
12	Output 0 V <sub>1</sub>
14	Output 0 V <sub>1</sub>
16	–
18	–
20	–
22	–
24	Output OK
26	–
28	L
30	N
32	PE ⊕

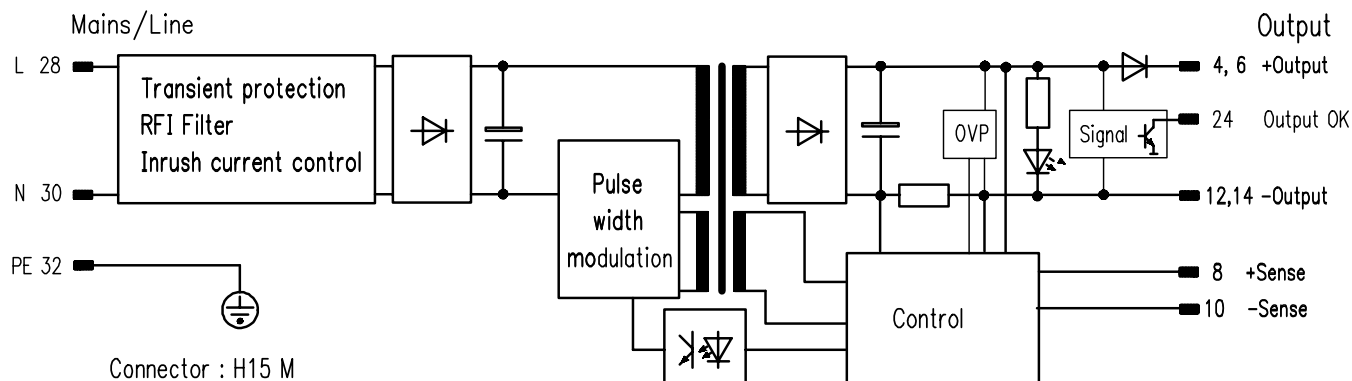
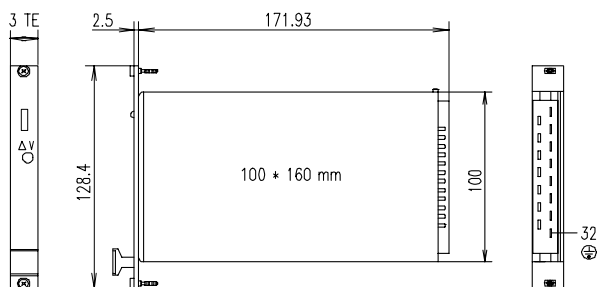


For further information [www.schroff.biz/oneclick](http://www.schroff.biz/oneclick)  
oneClick code = Order no.

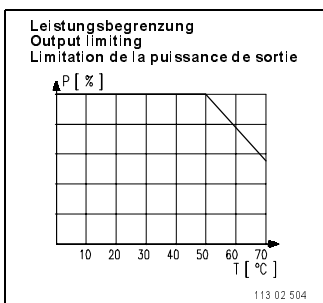
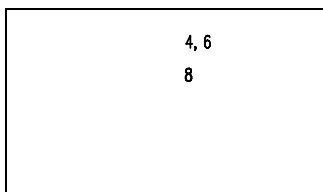
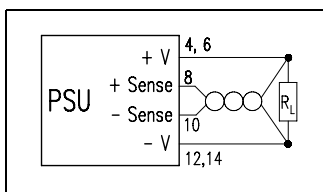


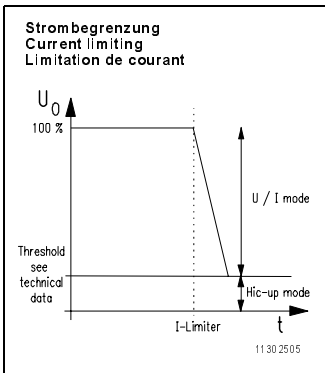


Pos. Item Repère	Benennung Description Désignation	Bestell-Nr. Order No. Référence
1	Netzgerät, Teileinsatz 3 HE nach DIN 41494, Teil 5 Power Supply, Plug-in unit 3 U to DIN 41494, part 5 Alimentation, module enfichable 3 U, selon DIN 41494 partie 5	
2	Steckverbinder Messerleiste H 15 M, DIN 41612 Male connector Connecteur mâle	
3	Steckverbinder-Gegenstück Female connector Connecteur femelle	<b>69001-733</b>
4	HF Frontplatte 6 TE (seitlich geschlitzt) mit Befestigungsmaterial EMC front panel 6 HP with slots incl. assembly parts Face avant HF 6 F (avec rainures latérales) et visserie de fixation	<b>21006-959</b>
5	Sicherung intern Fuse internal Fusible interne	
6	Power LED grün, versorgt durch die Ausgangsspannung Power LED green, supplied by the output voltage Power LED verte, alimentée par tension de sortie	
7	$\Delta V$ : Einstellung der Ausgangsspannung $\Delta V$ : Adjustment of the output voltages $\Delta V$ : Réglage tension de sortie	



Connector : H15 M





### Strombegrenzung

Die Geräte sind für Dauerkurzschluß ausgelegt. Der Ausgangsstrom wird gemäß einer **U/I-Kennlinie** begrenzt. Wenn die Ausgangsspannung wegen höherer Belastung kleiner wird als die in den technischen Daten angegebene Ausgangsspannung, geht das Gerät in den Hic-Up-Mode. Wird die Ausgangsspannung vom Anwender erhöht, muß er sicherstellen, daß der maximale Ausgangsstrom um den gleichen Faktor verringert wird. Das Netzgerät kann sonst zerstört werden.

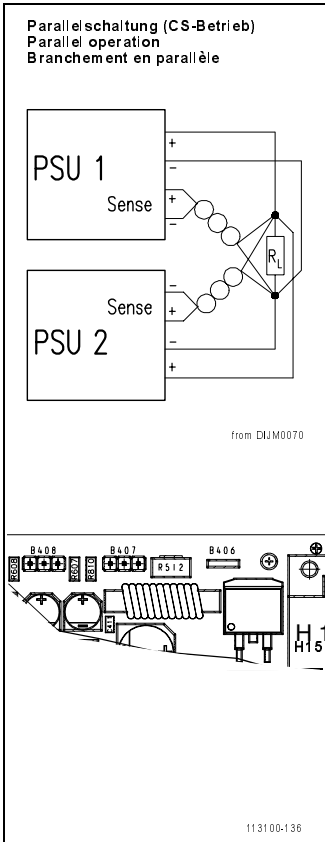
Beispiel:  $U_{DC} + 10\% \Rightarrow I_{DC} - 10\%$ .

### Current limiting

The power supply features short-circuit protection. The output current is limited according to an **U/I curve**. When the output voltage is below the given output voltage stated in the technical data, because of higher loading, the unit switches-over to the Hic-Up-Mode. If the output voltage is increased by the user, the maximum output current must be reduced by the same factor. The power supply may otherwise be destroyed. Example:  $V_{DC} + 10\% \Rightarrow I_{DC} - 10\%$ .

### Limitation de courant

Les alimentations sont conçues pour pouvoir supporter un court-circuit permanent. Le courant de sortie est régulé selon une **courbe caractéristique U/I**. Si, en raison d'une augmentation de la charge, la tension de sortie devient inférieure à la valeur donnée, l'alimentation passe en mode Hic-Up. Si l'utilisateur accroît la tension de sortie, il doit veiller à réduire le courant maximal de sortie dans la même proportion, sinon l'alimentation risque d'être détériorée. Exemple :  $U_{CC} + 10\% \Rightarrow I_{CC} - 10\%$ .



### Überspannungsschutz

Der OVP ist werkseitig eingestellt (siehe technische Daten).

### Over-voltage protection

The OVP is pre-set (see technical data)

### Protection aux surtensions

L'OVP est pré-réglé en usine (voir Caractéristiques Techniques).

### Serienschaltung

Sehen Sie am Ausgang externe Inversdioden vor. Summenspannung von 200 V nicht überschreiten. Spricht bei einem Gerät die Strombegrenzung an, muß die Last kurz abgetrennt werden. Bei Serienschaltung können am Ausgang berührunggefährliche Spannungen auftreten:

SELV-Spannung nur bis 60 V<sub>DC</sub>.

### Series operation

External inverse diodes should be used at the output. Do not exceed a total voltage of 200 V. If the current limiting is triggered in a unit the load should be removed briefly. Dangerous voltages may occur at the output with series operation:

SELV voltage only up to 60 V<sub>DC</sub>.

### Branchement en série

Il faut prévoir des diodes de protection contre les inversions de polarité. Ne pas dépasser la tension totale de 200 V. Lorsqu'une alimentation fonctionne en mode limitation de courant, il faut déconnecter la charge pendant un court moment. Lors d'un montage en série, des tensions dangereuses peuvent apparaître à la sortie :

tension SELV uniquement jusqu'à 60 V<sub>CC</sub>.

### Parallelschaltung

Zur Leistungserhöhung oder Redundanzbetrieb werden die Ausgänge der Netzgeräte parallel verbunden. Es erfolgt eine Lastaufteilung wenn das Gerät auf CS-Betrieb umgestellt ist. Dazu muß die Brücke B406 entfernt und der Jumper bei B407 auf CS gesteckt werden. Die Umstellung (nur von Fachpersonal) wird von außen vorgenommen. Die entsprechenden Bauelemente sind, ohne das Gehäuse zu öffnen, erreichbar. Die Brücke befinden sich beim H15 Stecker oben. Die maximale Ausgangsleistung bei einer Parallelschaltung beträgt ca.  $0,9 \times P_{max}$ . Damit im Redundanzbetrieb alle Netzgeräte arbeiten ist eine Grundlast von  $0,1 \times P_{max}$  erforderlich. Die Entkopplendiode ist eingebaut. Bei mehr als 2 parallel geschalteten Geräten muß die EN 61000-3-2 + A 14 beachtet werden.

### Parallel operation

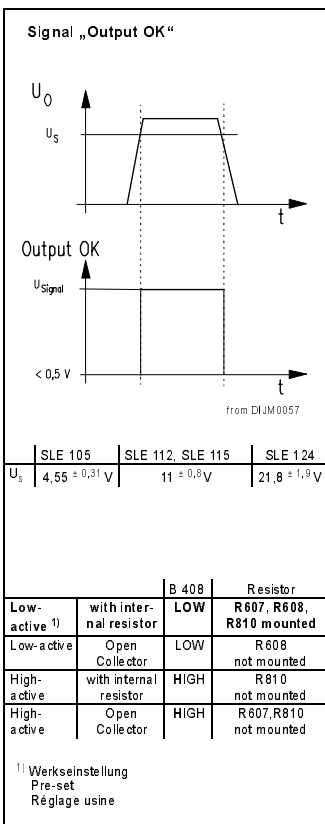
The unit outputs are set up for parallel operation to increase the output power or for redundancy. If the unit is switched over to CS-operation, it results in load sharing. For that the bridge B406 has to be removed and the jumper at B407 has to be plugged in to CS. The switch-over (only by specialist staff) is done externally. The corresponding components are accessible without opening the case. The bridge is located at the H15 connector on the top.

Max. output performance approx.  $0,9 \times P_{max}$ . So that all power supplies work in redundancy mode, a basic load of  $0,1 \times P_{max}$  is required.

The decoupling diode is built in. If more than 2 units are switched in parallel, the requirements of EN 61000-3-2+A14

### Branchement en parallèle

Pour augmenter la puissance ou pour une utilisation en redondance des alimentations, les sorties seront reliées en parallèle. La répartition de la charge est assurée lorsque l'alimentation fonctionne en mode CS (Current Share, partage de courant). Pour cela, le cavalier B406 doit être retiré et le cavalier B407 placé sur CS. Cette modification (réalisée par un personnel qualifié) peut être effectuée de l'extérieur, les éléments concernés étant accessibles sans ouvrir le châssis. Le cavalier B406 se trouve au-dessus du connecteur H15. La puissance de sortie maximale pour des alimentations en parallèle est d'env.  $0,9 \times P_{max}$ . Pour qu'en mode redondant toutes les alimentations soient en service, il faut une charge minimale de  $0,1 \times P_{max}$ . La diode de découplage est intégrée. Lorsque plus de 2 alimentations sont branchées en parallèle, la norme EN 61000-3-2 + A14 doit être respectée.



### Output OK Signal

Das Output OK Signal zeigt an, ob die Ausgangsspannung vorhanden ist. Die Signalisierung der Ausgangsspannung ist variabel (siehe Diagramm Output OK Signal). Umstellung nur durch Fachpersonal. Die entsprechenden Bauelemente sind, ohne das Gehäuse zu öffnen, erreichbar. Das Gehäuse darf nicht geöffnet werden.

### Output OK Signal

The Output OK Signal is on if there is an existing output voltage (see diagram Output OK Signal). The signalling of the output voltage is variable. Switch-over only by specialist staff. The corresponding components are accessible without opening the case. The case should not be opened.

### OK Signal Output

Le signal Output OK indique la présence ou non de la tension de sortie. Ce signal de la tension de sortie est configurable (voir schéma Signal Output OK). La configuration doit être effectuée par un personnel qualifié. Les éléments concernés sont accessibles sans ouvrir le châssis. Ne jamais ouvrir le châssis!

### Garantiebedingungen

**Leistungsdauer**  
Für dieses Produkt leisten wir 2 Jahre Garantie. Der Anspruch beginnt mit dem Tage der Auslieferung.

**Umfang der Mängelbeseitigung**  
Innerhalb der Garantiezeit beseitigen wir kostenlos alle Funktionsfehler am Produkt, die auf mangelhafte Ausführung bzw. Materialfehler zurückzuführen sind. Weitergehende Ansprüche – insbesondere für Folgeschäden – sind ausgeschlossen.

**Garantieausschluß**  
Schäden und Funktionsstörungen verursacht durch Nichtbeachten unserer Bedienungsanleitung sowie Fall, Stoß, Verschmutzung oder sonstige unsachgemäße Behandlung fallen nicht unter die Garantie.

Die Garantie erlischt, wenn das Produkt von unbefugter Seite geöffnet wurde. Eingriffe erfolgt sind oder die Seriennummer am Produkt verändert oder unkenntlich gemacht wurde.

**Abwicklung des Garantieanspruches**  
Das vorliegende Produkt wurde sorgfältig geprüft und eingestellt.  
Bei berechtigten Beanstandungen schicken Sie uns das Produkt bitte zurück. Zur Erhaltung Ihres Garantieanspruches beachten Sie bitte folgendes:

- Legen Sie eine möglichst genaue Beschreibung des Defektes bei.
- Das Produkt ist im Original-Karton oder gleichwertiger Verpackung einzusenden und zwar versichert und portofrei.

### Warranty conditions

**Duration**  
This product has a warranty of 2 years. The warranty begins on the day of delivery.

**Cover of defects**  
Within the warranty period Schroff will repair free of charge any faulty functioning of the product resulting from faulty design or defective material. All other claims under the warranty are excluded, in particular consequential damage.

**Warranty exclusion**  
The warranty does not cover damage or functional defects caused by non-adherence to the Company's operating instructions or such caused by dropping, knocking, contamination or other untoward handling. The warranty is invalidated if the product is opened by unauthorized personnel tampered with or the serial number on the product has been changed or rendered illegible.

**Claims under warranty**  
This product has been carefully checked. If you have a valid claim, please return the product to SCHROFF. In order to make a claim under the warranty, ensure that the following is carried out:

- The product should be returned in the original carton or similar packaging, insured and post paid.

### Conditions de garantie

**Garantie contractuelle**  
Les conditions d'applications de la garantie, et en particulier la durée, l'étendue et les cas d'exclusion, figurent dans nos conditions générales de ventes, paragraphe 11 „Garantie contractuelle“.

**Application de la garantie**  
Cette alimentation a été soigneusement contrôlée en usine. En cas de réclamations, veuillez nous la retourner accompagnée d'une description la plus précise possible du défaut constaté, et d'une copie du bon de livraison ou de la facture. Le produit doit nous être retourné dans son emballage d'origine port assuré et payé.

Schroff n'assume aucune responsabilité pour des appareils non assurés et endommagés pendant le transport.

Technische Daten		Technical Data		Caractéristiques techniques		SLE 105	SLE 112	SLE 115	SLE 124	
Eingangsgrößen		Input parameters		Valeurs d'entée		13100	- 136	- 137	- 138	- 139
Netzspannung	Nennwerte $V_{AC}$	Mains/line voltage	Nominal values $V_{AC}$	Tension secteur	Valeurs nominales $V_{CA}$	100 – 240 $V_{AC}$				
	Arbeitsbereiche		Operating ranges		Plage de fonctionnement	85 – 254 $V_{AC}$ 120 – 360 $V_{DC}$ <sup>4)</sup>				
Netznenstrom bei 90 / 230 $V_{AC}$		Mains/line current at 90 / 230 $V_{AC}$		Courant nominal pour 90/ 230 $V_{CA}$		0,9 / 0,4 A				
Netzfrequenzbereich		Mains/line frequency		Fréquence secteur		50 – 60 Hz				
Netzeingangsstrom gemäss		Mains/Line current in accordance with		Courant d'entrée selon		EN 61000-3-2 + A14				
Wirkungsgrad typ.		Efficiency, depending on type		Rendement typique		70 – 80 %				
Einschaltstrom $I_P$ ( bei 230 $V_{AC}$ )		Current at switch-on $I_P$ ( at 230 $V_{AC}$ )		Courant d'appel $I_P$ ( pour 230 $V_{CA}$ )		< 20 A				
<b>Ausgangsgrößen bei</b>		<b>Output parameters</b>		<b>Valeurs de sortie</b>		> 190 $V_{AC}$ / > 85 $V_{AC}$				
Ausgangsleistung max. (50 °C) [ W ]		Max. output W (50 °C) [ W ]		Puissance de sortie maximale (50 °C) [ W ]		30 / 30	42 / 32			41 / 34
Ausgangsspannung [ V ]	Werkseitig <sup>2)</sup>	Output voltage [ V ]	pre-set <sup>2)</sup>	Tension de sortie [ V ]	Réglage usine <sup>2)</sup>	5	12	15	24	
	Einstellbereich <sup>1)</sup> $\Delta V$		Adjustment range <sup>1)</sup> $\Delta V$		Plage de réglage <sup>1)</sup> $\Delta V$	4,3 – 6,0	11,1 – 15,5		22,8 – 25,7	
Ausgangsstrom bei Umgebungstemperatur [ A ]	0 ... 50 °C	Output current [ A ]	0 ... 50 °C	Courant de sortie à température ambiante [ A ]	0 ... 50 °C	6,0 / 6,0	3,5 / 2,7	2,8 / 2,1	1,7 / 1,4	
	70 °C		70 °C		70 °C	4,0 / 4,0	2,0 / 2,0	1,6 / 1,6	1,0 / 1,0	
Strombegrenzung, Dauerkurzschlussfest, U/I Kennlinie bis $V_1 \geq [ V ]$ wenn $V_1$ aufgrund höhere Belastung kleiner wird geht das Netzgerät in den Hic up mode		Overload protection switches the output off after 10 ms; automatic reset after 2 seconds. After an overload of long duration, the power supply switches off.		Limitation en courant, supporte un court-circuit permanent, courbe caractéristique V/I jusqu'à $V_1 \geq [ V ]$ Si, suite à l'augmentation de la charge, $V_1$ est inférieur à la valeur donnée, l'alimentation passe en mode Hic-Up		1,5	4,5	4,5	7,0	
Überspannungsschutz (OVP, schaltet Netzgerät ab, automatisch wiederkehrend, werkseitig fest eingestellt [ V ])		Over-voltage protection pre-set (switches power supply off) with automatic reset [ V ]		Protection surtensions OVP (coupe l'alimentation), remise en marche automatique, réglée en usine [ V ]		6,1 ± 0,3	16,1 ± 0,75		26,4 ± 1,25	
Restwelligkeit inkl. Störspannung (BW: 30 MHz) typ. [mV <sub>PP</sub> ] max. [mV <sub>PP</sub> ]		Residual ripple incl. interference voltage (BW: 30 MHz) typ. [mV <sub>PP</sub> ] max. [mV <sub>PP</sub> ]		Ondulation résiduelle avec tension parasite (BP : 30 MHz) typ. [mV <sub>PP</sub> ] max. [mV <sub>PP</sub> ]		7 10	9 15	10 15		
Netz- und Lastausregelung, statisch ( Lastwechsel 0 - 100 % ) [mV <sub>PP</sub> ]		Load control, static ( load change 0 - 100 % ) [mV <sub>PP</sub> ]		Régulation en charge statique (variation de charge 0 - 100 % ) [mV <sub>PP</sub> ]		< 10		< 15		
Temperaturkoeffizient		Temperature coefficient		Coefficient de température		-0,015%/K				
Ausgang über Diode entkoppelt, CS Betrieb möglich		CSB and output via decoupling diode		Diode de découplage à la sortie, fonctionnement en mode CS possible		eingebaut / built in / monté				
<b>Dynamic control deviations</b> (Lastwechsel: 50 ... 100% mit 100 Hz; di/dt = 0,25 A/μs)		<b>Dynamic control deviations</b> (Load change: 50 ... 100% at 100 Hz; di/dt = 0.25 A/μs)		<b>Valeurs dynamiques de sortie</b> (Variation de charge : 50 ... 100% avec 100 Hz; di/dt = 0,25 A/μs)						
Ausregelzeit auf 1% x $V_1$ Nenn [ms]		Total control time, Tolerance 1% x $V_1$ nom [ms]		Durée de régulation à 1% x $V_1$ nom [ms]		< 1,5				
Überschwingweite und Unterschwingweite [ mV ]		Overshoot and undershoot [ mV ]		Amplitude de sur-oscillation et amplitude de sous-oscillation [ mV ]		< 300	< 250			
<b>Schutz- und Überwachungseinrichtungen</b>		<b>Protection and control features</b>		<b>Dispositifs de protection et surveillance</b>						
Einschaltzeit		Soft start delay		Temps de montée		< 1,5 s				
Netzisierung, träge		Mains/line fuse, slow		Fusible secteur, lent		2 A / 250 $V_{AC}$ . IEC 60127-3 / IV				
Netzausfallüberbrückung bei $V_{AC} = 230 V_{AC}$ und 100 % Last		Mains/line failure buffer at $V_{AC} = 230 V_{AC}$ and 100 % load		Pontage microcoupures secteur avec $V_{CA} = 230 V_{CA}$ et charge 100 %		> 20 ms				
Fernfühlen kompensiert		Remote control compensated		Compensation		max. 0,5 V				
High Pegel bei Werkseinstellung [V], "LOW" aktiv mit internem Widerstand, Umstellung auf Open Collector "LOW" oder "HIGH" aktiv möglich		High level record at (factory setting) [V], "low" active with internal resistance, switch-over to open collector "low" or "high" active possible		Réglage en usine en niveau haut "HIGH" [V], le niveau bas "LOW" actif est avec résistance interne, possibilité de régler le collecteur ouvert actif "LOW" ou "HIGH"		5	12	15	24	
<b>Prüf- und Umweltbedingungen</b>		<b>Test and environmental specifications</b>		<b>Conditions d'essais et d'environnement</b>						
Klimaprüfung nach		Climatic test to		Essais climatiques selon		IEC 68-2-38				
Schock- und Vibrationstest gemäß Beschleunigung 2 g		Shock and vibration tests in accordance Acceleration 2 g		Tests de chocs et vibrations selon Accélération 2 g		EN 60068-2-6				
Höhe 3 HE / Tiefe 160 mm / Breite [TE]		Height 3 U / depth 160mm / Width [HP]		Hauteur 3 U / Prof. 160 mm, Largeur [F]		3				
Gewicht (Masse)		Weight		Poids		0,27 kg				
CE	Störaussendung	CE	Transmission	Protection CEM (label CE)	Emissions parasites	EN 50081-1 EN 55011 class B, EN 55022 class B				
	Störfestigkeit, Schärfeklasse 3		Susceptibility, degree of severity 3		Immunité, sévérité 3	EN 61000-6-2				
	Sicherheit, Schutzklasse 1		Safety, Protection class 1		Sécurité, classe de protection 1	EN 60950, according UL 1950				
Hochspannungsprüfung nach EN 60950	Eingang-Ausgang	High voltage test to EN 60950	input-output	Essais rigidité diélectrique selon EN 60950	Entrée-Sortie	4,3 kV <sub>DC</sub> <sup>3)</sup>				
	Eingang-PE		input-PE		Entrée-Masse	2,2 kV <sub>DC</sub> <sup>3)</sup>				
	Ausgang-PE		output-PE		Sortie-Masse	0,7 kV <sub>DC</sub> <sup>3)</sup>				
Netzgerät wartungsfrei		Power supply, maintenance-free		Alimentation sans entretien		Ja / yes / oui				
Kühlart		Cooling		Refroidissement		Convection				
Umgebungstemperatur Betrieb / Lagerung		Ambient temperature Operation / Storage		Température ambiante Service / Stockage		0 °C ... 70 °C / -20 °C ... + 85 °C				
MTBF bei Vollast, $T_U = 40$ °C		MTBF at full load, $T_A = 40$ °C		MTBF à pleine charge, $T_A = 40$ °C		> 400000 h				

<sup>1)</sup> Bei Erhöhung der Ausgangsspannung  $\Delta V$  max. Ausgangsleistung beachten.

<sup>2)</sup> Toleranz  $\pm 50$  mV.

<sup>3)</sup> **ACHTUNG:** Hochspannungsprüfung wurde durchgeführt. Bei erneuter Prüfung darf max. 80% der Prüfspannung angelegt werden. Bei unsachgemäßer Prüfung (z.B. manche Bauteile müssen kurzgeschlossen werden) kann das Gerät zerstört werden.

<sup>4)</sup> Für den DC-Betrieb ist eine geeignete Sicherung vorzuschalten, z. B. von Wickmann 19356 T 3,15 A

<sup>1)</sup> When increasing the output voltage  $\Delta V$  check the maximum output power.

<sup>2)</sup> Tolerance  $\pm 50$  mV.

<sup>3)</sup> **CAUTION:** A high voltage test has been carried out. Any repeat test must be carried out at max. 80% of the test voltage. If the test is carried out incorrectly (e.g. some components have to be short-circuited), the unit may be destroyed.

<sup>4)</sup> An appropriate fuse has to be used for the DC-operation, e.g. Wickmann 19356 T3, 15A

<sup>1)</sup> Lorsqu'on augmente la tension de sortie  $\Delta V$ , il faut tenir compte de la limitation de puissance.

<sup>2)</sup> Tolérance  $\pm 50$  mV.

<sup>3)</sup> **ATTENTION :** Les essais de rigidité diélectrique ont été effectués. Pour tous nouveaux tests, appliquer uniquement 80 % de la tension d'essai. En cas de test non conforme (certains composants doivent être mis en court-circuit), l'appareil peut être détruit.

<sup>4)</sup> Pour le fonctionnement en mode CC, un fusible est nécessaire, p. ex. type Wickmann 19356 T 3,15 A



11302001

Vor Inbetriebnahme diese Bedienungsanleitung sorgfältig lesen! Entstehen durch Nichtbeachtung Schäden, erlöschen die Garantieansprüche. Diese Dokumentation wurde mit größter Sorgfalt erstellt. Dennoch können wir für die vollständige Richtigkeit keine Garantie übernehmen.

Please read these operating instructions carefully before applying power. The warranty is subject to correct input voltages being applied. Repairs or modifications made by anyone other than SCHROFF will invalidate the warranty. This documentation has been compiled with the utmost care. We cannot however guarantee its correctness in every respect.

Avant la mise en service, veuillez lire attentivement la présente notice d'utilisation. Tout dommage dû à l'observation de nos instructions n'est pas couvert par notre garantie. La présente documentation a été réalisée

**Vorsicht!**

Sicherheitsvorschriften und -bestimmungen und beachten!

Vor dem Betrieb Bedienungsanleitung lesen.

Vor dem Betrieb PE-Anschließen.

Direkter Berührung unbedingt den Einbaugeschäft, welches das spannungsführende ausschließt.

Das Gerät darf nur von Fachpersonal geöffnet. Brandschutz ist durch übergeordnete Gefährdungsbeurteilung sicherzustellen

**Sicherheitshinweise**



**Lebensgefahr!**

Nur mit geeigneter Freileitung betreiben, um die Berührung spannungsführender Teile zu verhindern!

**Precautions!**

Please read the safety instructions carefully!

Please read these operating instructions carefully before switching on.

Connect the PE conductor before operating.

The power supply should be mounted in a case to avoid direct contact with the power supply unit.

The power supply unit should be opened by authorized personnel only!

Ensure correct installation in conformity to fire regulations.

**Safety instructions**



**Danger!**

Operate only with suitable enclosure to avoid contact with bearing parts!

**Attention !**

Observer les prescriptions et règles de sécurité!

Avant la mise en service, lire attentivement la notice d'utilisation.

Raccorder le conducteur (PE).

Pour obtenir une protection des contacts directs, l'appareil doit être obligatoirement étiqueté un boîtier excluant toute possibilité de contact des parties sous tension.

L'appareil ne peut être ouvert par des personnes qui ne sont pas autorisées. La protection anti-éclaboussure assurée par une enveloppe indépendante de l'alimentation.

**Consignes de sécurité**



**Danger de mort!**

L'alimentation doit être protégée par une face avant appropriée pour éviter tout contact avec des parties sous tension.

- Um Störungseinkopplungen zu vermeiden, müssen Netz- und Ausgangsleitungen getrennt verlegt werden.
- Jede Unterbrechung der Schutzleitung innerhalb oder außerhalb des Gerätes oder die Abkoppelung des Schutzleiteranschlusses kann das Gerät gefährlich machen; absichtliche Unterbrechung ist untersagt!
- Vor dem Sicherungswechsel Gerät vom Netz trennen.
- Die Geräte sind werkseitig nur einpolig abgesichert. Es ist eine High Breaking Sicherung nach DIN EN 60127-2 (T4 AH minimum) vorzuschalten.
- Durch Serienschaltung (Reihenschaltung) mehrerer Stromversorgungen können an den Ausgängen lebensgefährliche Spannungen (ab 60 V<sub>DC</sub>) auftreten (SELV-Spannung nur bis 60 V<sub>DC</sub>)!
- Beim Einbau des Gerätes Sicherheitsmaßnahmen nach EN 60950 beachten!
- Allgemeine Sicherheitsvorschriften und -bestimmungen beachten!