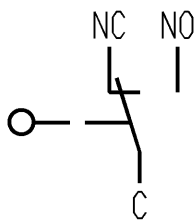
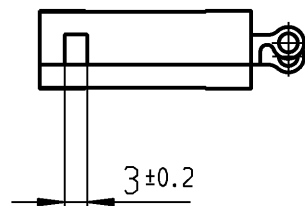
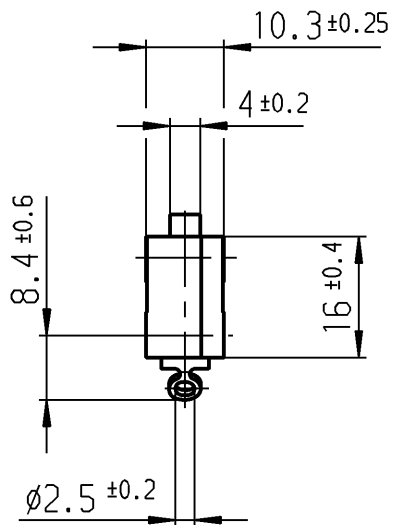
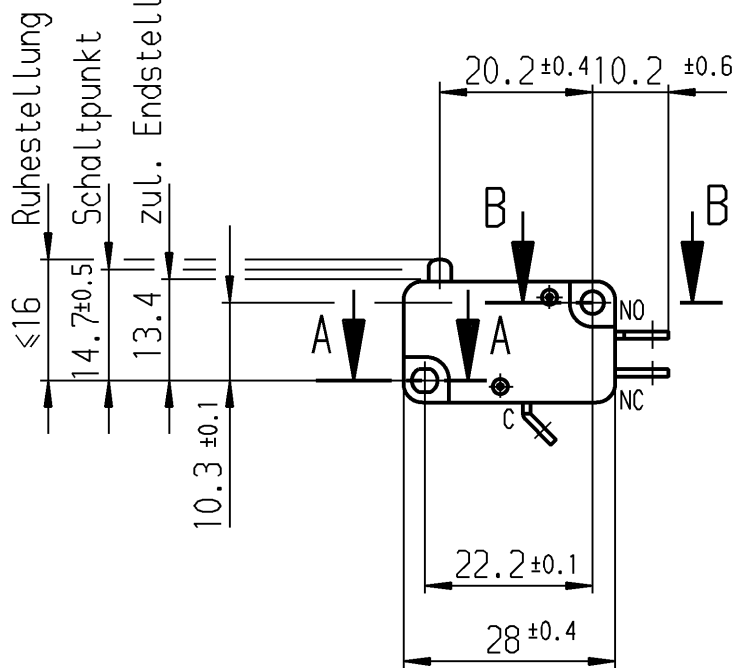
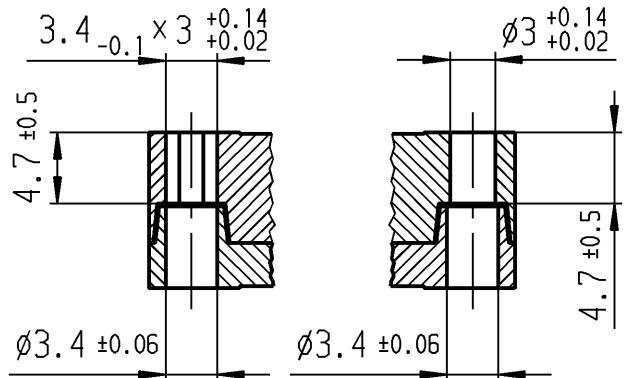


Ruhestellung
 Schaltpunkt
 zul. Endstellung



A-A
2:1

B-B
2:1



Aufschrift



1005 μ T100
 20(4)/400~10E3
 16(4)/400~50E3
 10(6)/250~50E3



16A 125V AC 1/2HP
 16A 250V AC 1/2HP
 R109



Wechsler 1-polig

Schalt-Betätigungskraft 2.4 bis 3.8 N
 Differenzweg ≤ 0.3 mm

Diese Unterlage ist geistiges Eigentum der Marquardt GmbH. Schutzvermerk nach DIN 34 beachten. Copyright reserved.

| | | | | | | | | | | | | | |
|---|--|---|--|---|--|---------------------|----------------------|----------------------|--|-----------------------|----------------------------------|---|----------------------|
| Für Form und Lage FOR SHAPE AND LOC. | | Für Winkel FOR ANGLE $\pm 2^\circ$ | | Allgemeine Toleranzen UNTOLERANCED DIMENSIONS | | | Pause COPY | Blatt SHEET | | Typ K | Zeichn./DRAWING NO. 1005.0404 | Index C | |
| PROJECTION | | Abmasse und Nennmassbereiche Angaben in mm | | ALL DIMENSIONS ARE IN MILLIMETRES | | | | Original DIN A4 | | | | | Maßstab SCALE 1:1 |
| 0-6 ± 0.1 | | >6-15 ± 0.15 | | >15-30 ± 0.2 | | >30-70 ± 0.3 | | >70-120 ± 0.4 | | >120-200 ± 0.8 | | Radien RADII | |
| 0-6 ± 0.1 | | >6-15 ± 0.15 | | >15-30 ± 0.2 | | >30-70 ± 0.3 | | >70-120 ± 0.4 | | >120-200 ± 0.8 | | ± 0.2 ± 0.3 ± 0.5 $\pm 10\%$ | |
| 0-6 ± 0.1 | | >6-15 ± 0.15 | | >15-30 ± 0.2 | | >30-70 ± 0.3 | | >70-120 ± 0.4 | | >120-200 ± 0.8 | | 0 10 20 30 mm | |
| c 28825 08.12.99 pfu | | g | | CAD Medusa | | | Z | | Schnappschalter | | | | |
| b 20923 27.06.91 wa | | f | | gez./DRAWN BY 08.12.99 pfu | | | gepr./CHECKED BY | | Ersatz für/REPLACEMENT OF Z.g.l.Nr.v. 22.09.88 | | | | |
| a | | e | | Ersatz für/REPLACEMENT OF Z.g.l.Nr.v. 22.09.88 | | | Z.g.l.Nr.v. 22.09.88 | | MARQUARDT Marquardt GmbH, D-78604 Rietheim-Weilheim | | | | |
| Ausg. ISSUE | | Änderung REVISION | | gez. DRAWN BY | | Ausg. ISSUE | | Änderung REVISION | | gez. DRAWN BY | | Ersatz für/REPLACEMENT OF Z.g.l.Nr.v. 22.09.88 | |