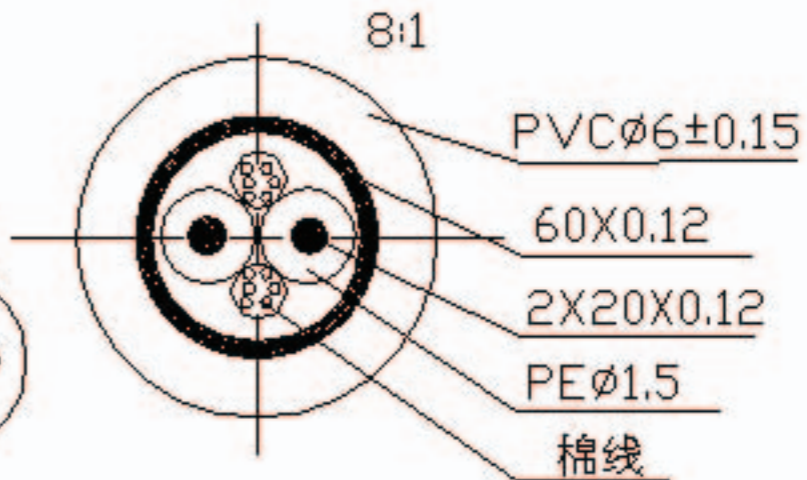
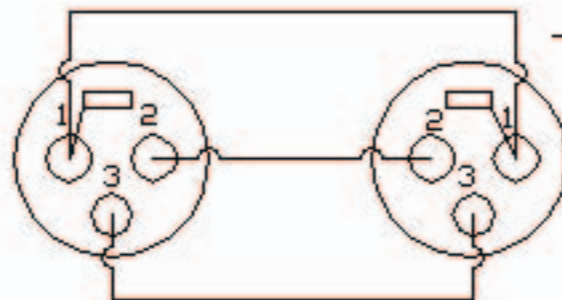
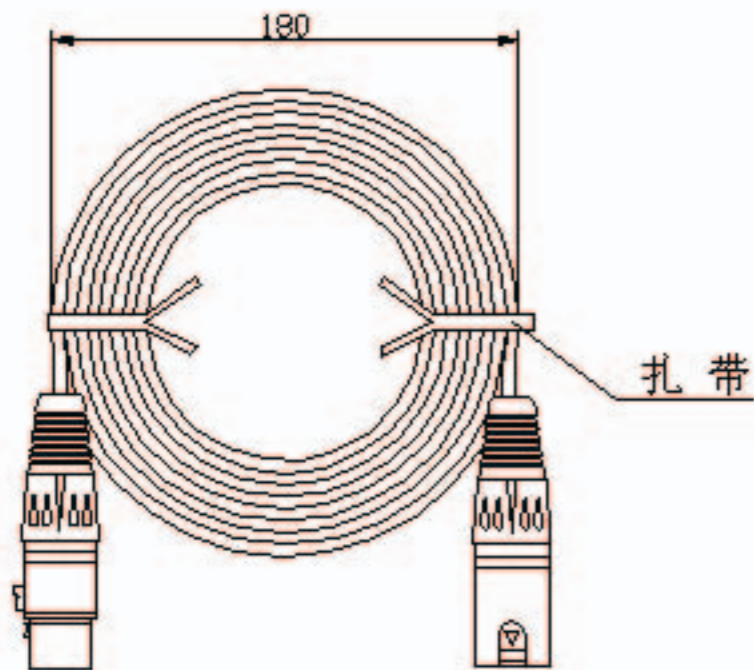


1.5M



 宁波日鼎电子科技有限公司

品名	SVC675S-BK-1.5M		零件名称	
制图	陈丽萍	2004.7.1	材料	
核对			数量	
承认			比例	