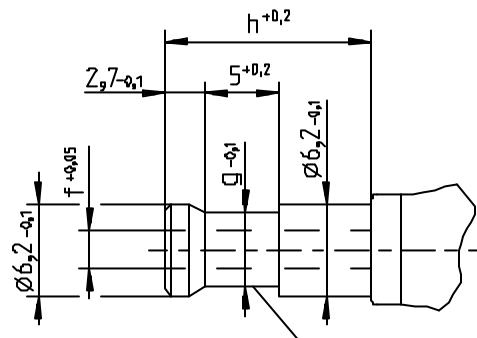


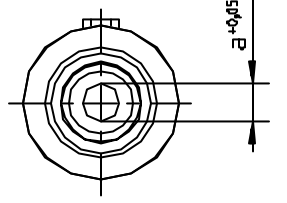
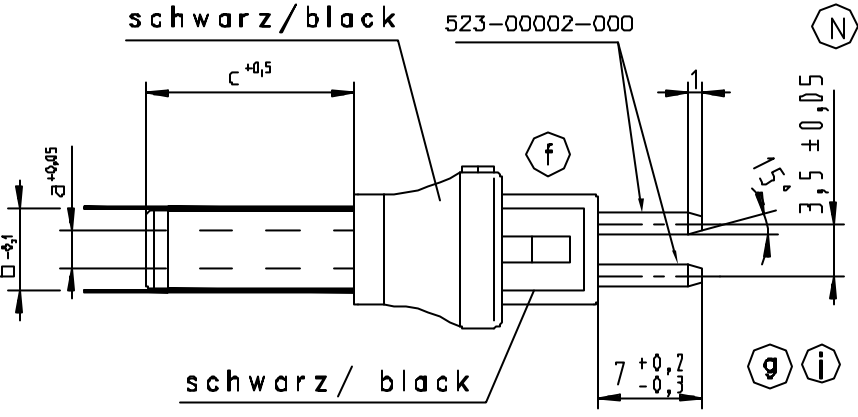
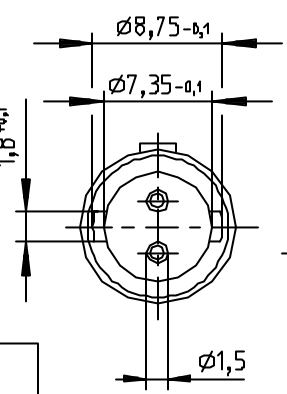
Copying of this document, and giving it to others and the use or communication of the contents thereof, are liable to the payment of damages. All rights are reserved in the event of the grant of a patent or the registration of a utility model or design.

Weitergabe sowie Vervielfältigung dieses Unterlagen, Verbreitung und Mitteilung ihres Inhaltes nicht gestattet, soweit nicht ausdrücklich zugestanden. Zuwiderhandlungen verpflichten zu Schadenersatz. Alle Rechte für den Fall der Patenterteilung oder Gebrauchsmuster-Eintragung vorbehalten.

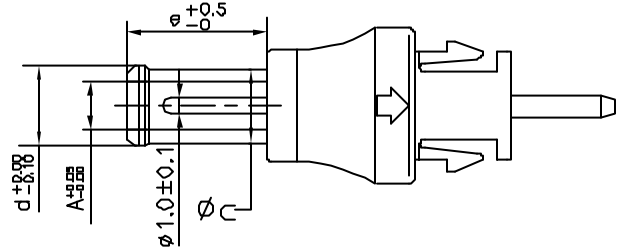


connection to pin at marking

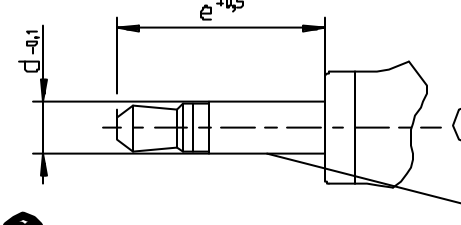
Koaxstecker nach DIN 45323				
Zeichnungsnummer:	EDV - Nr.:	Øg	Øf	h
10. 5544. 003 - 15	1807703	5,0	1,95	14



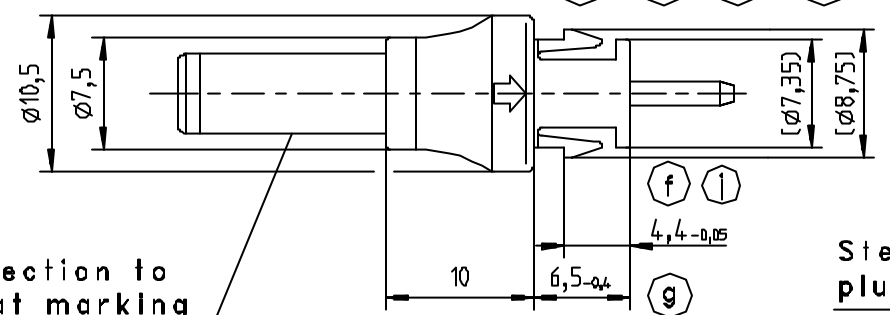
Spiel: Kupplung/ Stecker ≤ 0,5mm
Tolerances socket/ plug ≤ 0,5mm



Koaxstecker				
Zeichnungsnummer:	EDV - Nr.:	Ød	Øa	e
10. 5544. 003 - 22	1822561	5,5	3,3	9,5



connection to pin at marking



Stecker / plug

Kupplung / socket

Klinkenstecker			
Zeichnungsnummer:	EDV - Nr.:	Ød	e
10. 5544. 003 - 13	1807704	2,5	13
10. 5544. 003 - 14	1807705	3,5	14

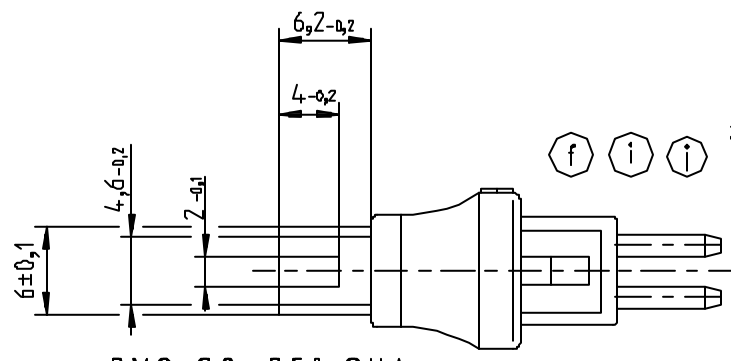
Koaxstecker				
Zeichnungsnummer:	EDV - Nr.:	Øb	Øa	c
10. 5544. 003 - 10	1807697	5,5	2,1	14
10. 5544. 003 - 11	1807698	5,5	2,5	9,5
10. 5544. 003 - 12	1807699	3,5	1,3	9,5
10. 5544. 003 - 16	1807700	5,5	2,1	9,5
10. 5544. 003 - 17	1807701	5,5	2,1	11,5
10. 5544. 003 - 18	1807702	5,5	2,5	11,5
10. 5544. 003 - 09	1811994	4,0	1,7	11
10. 5544. 003 - 20	1822557	4,0	1,7	9,5
10. 5544. 003 - 21	1822559	4,8	1,7	9,5

Verpackung:

Einheit = 100 Stück im Polybeutel
mit Aufdruck: Koaxstecker
(zum Beispiel) Ø5,5 x Ø2,1 x 14
Art.- Nr.: 1807697
Menge = 100 Stck
Aktueller REV Ind. der Zeichnung: (o)

Packing:

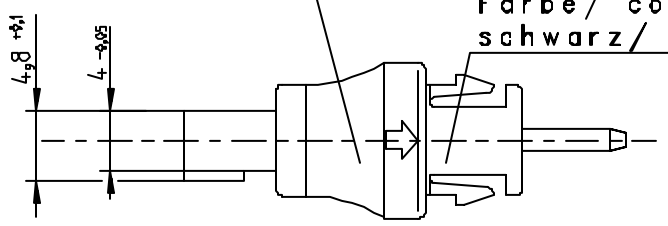
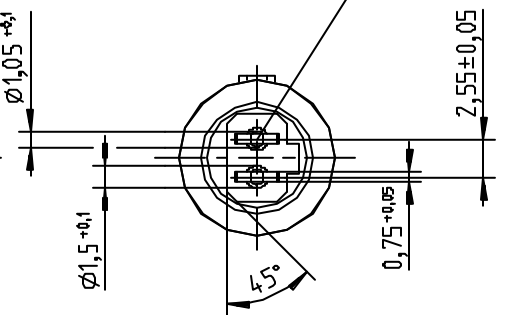
unit = 100 pcs. in plastic bag
with printing: coaxial plug
(for example) Ø5,5 x Ø2,1 x 14
part no.: 1807697
quantity = 100 pcs.
actual REV index of dwg (o)



PVC 80-85° SHA
Farbe/ colour:
schwarz/ black

Nylon 66 ZYTEL 101L
Farbe/ colour:
schwarz/ black

connection to pin at marking



Texas- Stecker 2- polig	
Zeichnungsnummer:	EDV - Nr.:
10. 5544. 003 - 19	1807706

Ø	2005-1-1338	11.05.05	Weihua	f	ÄM 121920	11.10.01	Schira
N	MR05-0146	26.01.05	Weihua	i	ÄM 119838	06.08.01	Schira
M	MR04-2345	29.12.04	Weihua	h	ÄM 116387	20.07.01	Schira
I	MR04-1717	29.09.04	Weihua	g	ÄM 10266	16.12.99	K.B.
K	MR04-0828	21.05.04	Weihua	f	ÄM 10115	14.09.99	K.B.
Änderung	Tag	Name	e	ÄM 9986	01.07.99	K.B.	
			d	ÄM 9983	29.06.99	K.B.	
			c	ÄM 9811	10.03.99	K.B.	
			b	ÄM 9642	30.11.98	K.B.	
			a	ÄM 9276	28.04.98	K.B.	
Änderung	Tag	Name					

Freisolltoleranzen nach DIN 16 901	CADdy:	Material	Oberflächen:	EDV-Nr.:
1998	5544KUPL			
Tag	Name	Bezeichnung:	Ausgangsteil:	
26.02.	K.B.	Kupplung: Texas, Koaxial oder Klinkenstecker		
Lfd.-Nr.:	21921	Zeichnungsnr.:	Maßstab	
		10. 5544. 003 - XX	2 : 1	
Ersetzt für	Ersetzt durch	Eingangsprüfung nach RLI / keine Zeichn na per RLI /		

