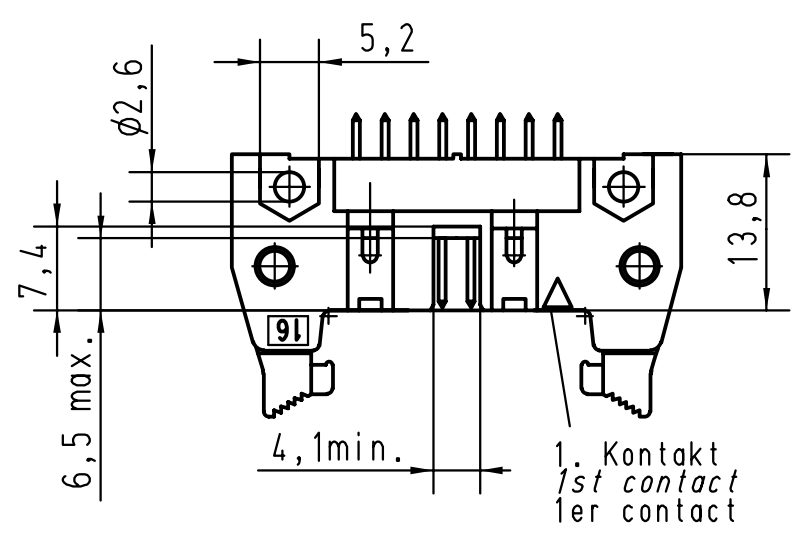
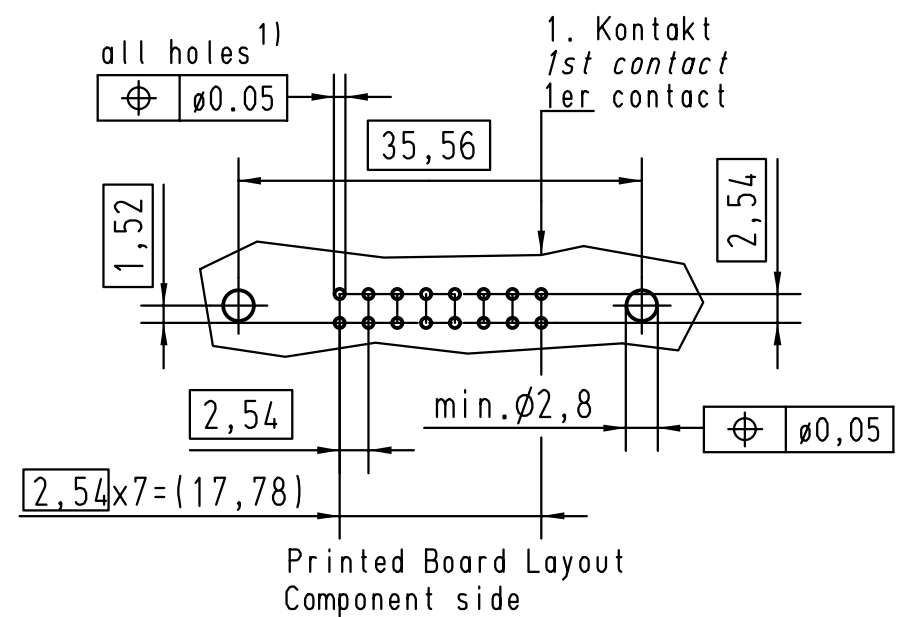
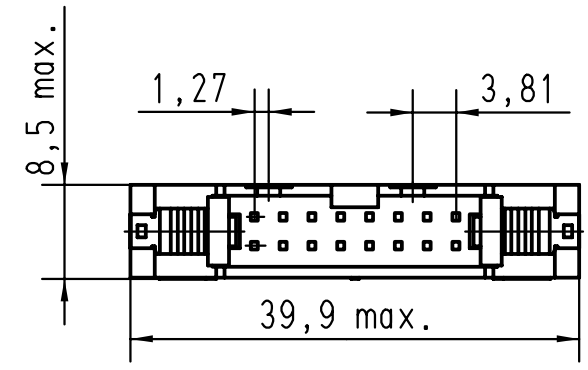
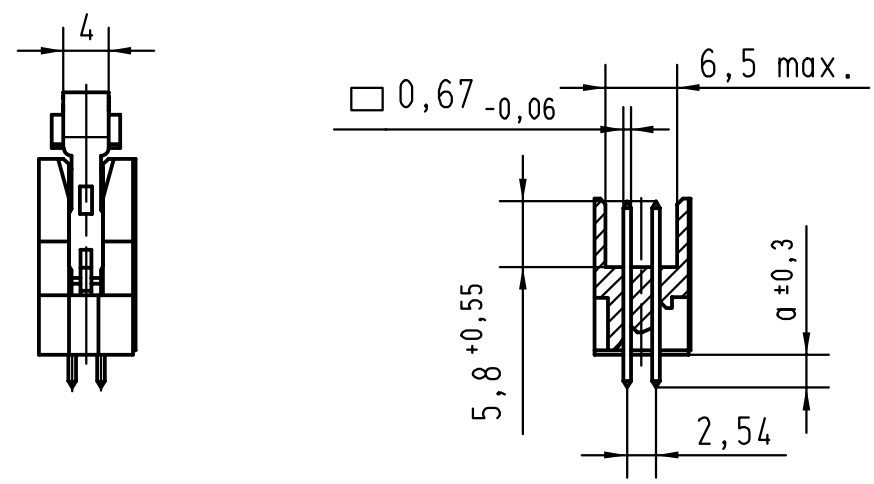
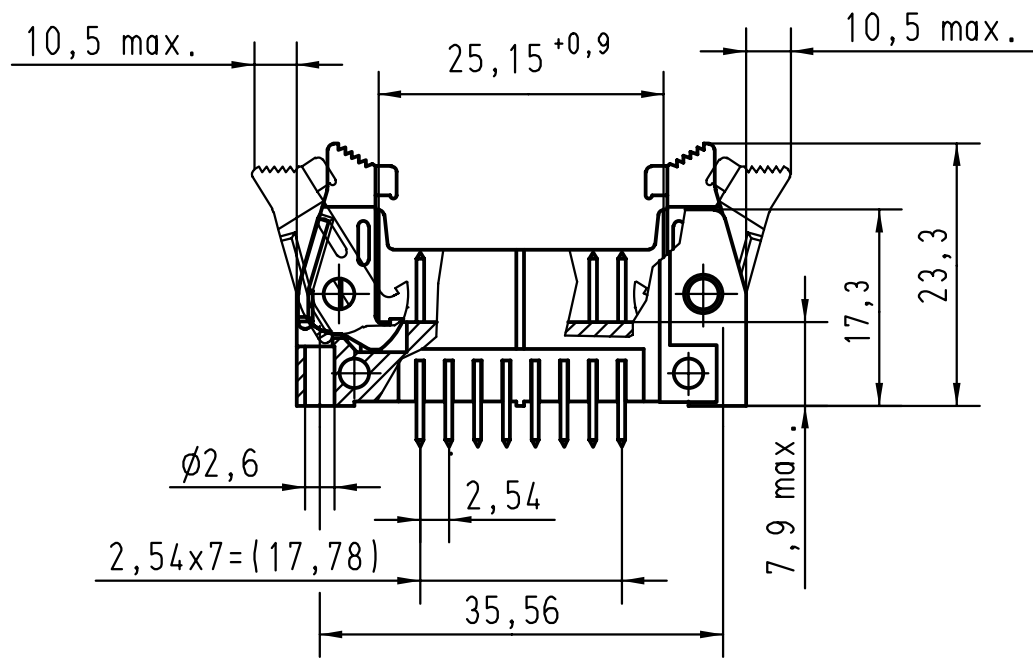


Alle Rechte vorbehalten/ All rights reserved



1) Einlötlötstifte passend für Lochungen
 $\phi 1 \pm 0.1$ nach IEC 60326-3
 Solder pins for PCB connections
 $\phi 1 \pm 0.1$ as per IEC 60326-3
 A souder pour des trous de $\phi 1 \pm 0.1$
 selon IEC 60326-3

			All Dimensions in mm Original Size DIN A 3			Techn. Character.			Nicht tolerierte Maße! Free size tolerances															
						<table border="1"> <tr> <td></td> <td>Dat.</td> <td>Name</td> <td rowspan="4">Maßstab/ Scale 1,5:1</td> </tr> <tr> <td>Detail.</td> <td>01-DEC-99</td> <td>Th</td> </tr> <tr> <td>Insp.</td> <td>18-SEP-00</td> <td>JMV</td> </tr> <tr> <td>Stand.</td> <td></td> <td></td> </tr> </table>				Dat.	Name	Maßstab/ Scale 1,5:1	Detail.	01-DEC-99	Th	Insp.	18-SEP-00	JMV	Stand.			SEK 18 Male Connector Standard 16 poles Straight solder pins Short locking levers		
	Dat.	Name	Maßstab/ Scale 1,5:1																					
Detail.	01-DEC-99	Th																						
Insp.	18-SEP-00	JMV																						
Stand.																								
09185167912	3	4,5																						
09185166912	2	4,5																						
09185167914	3	2,9																						
09185166914	2	2,9																						
Bestell-Nr. Part-No. Reference	Anforderungsstufe performance level Niveau de qualite	a	27931	15-JUNE-00	JB	HARTING EURL F-95972 Paris				TB 0918516x91x	Blatt/ page 1/2													
			Mod.	Dat.	Name			Sub.																