

NUMMER	962883	VERWENDET FÜR	WAR NR.
Doppelanschlag Kombinationen	von		
Einzelanschlag	X 0.5		
	X 1.0		

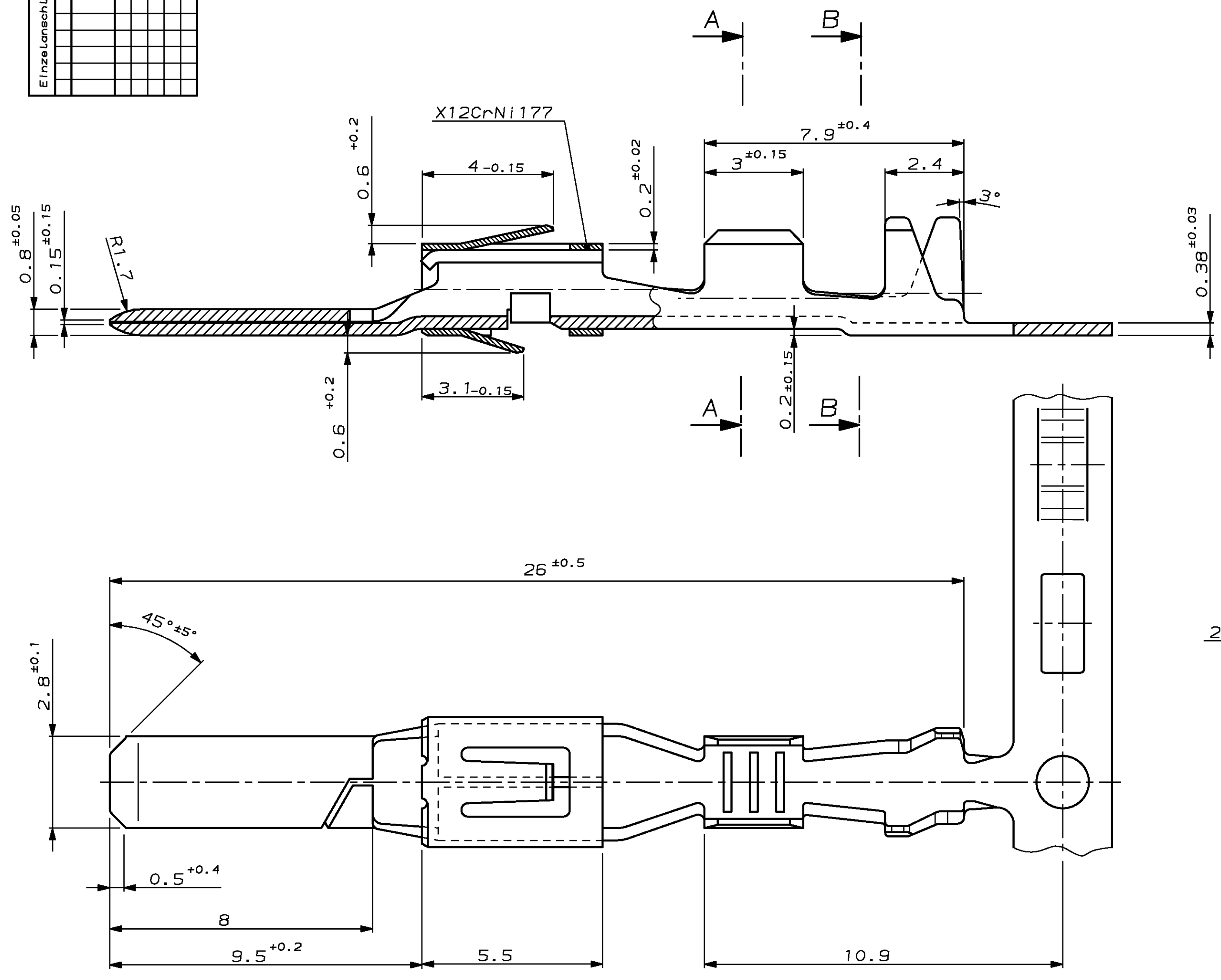
ÄNDERUNGEN DIE DEM TECH-
NISCHEN FORTSCHRITT DIENEN,
BEHALTEN WIR UNS VOR

VERTRAULICH
UNVERÖFFENTLICHTE ZEICHNUNG. ALLE RECHTE
VORBEHALTEN. VERVIELFÄLTIGUNG UND WEITERGABE
NUR MIT GENEHMIGUNG DURCH AMP DEUTSCHLAND GMBH

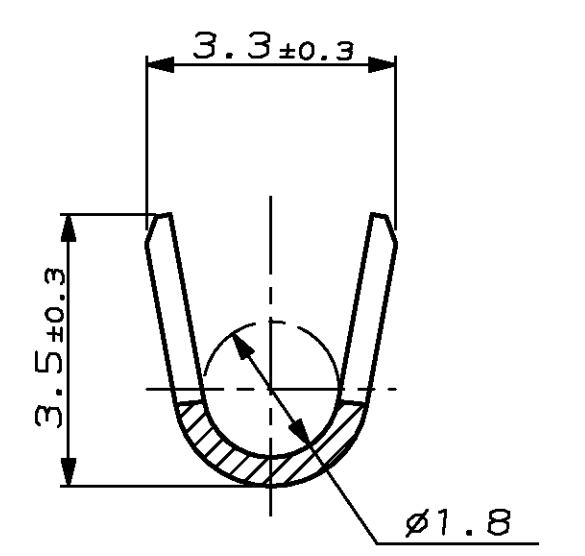
CAD-ORIGINAL
ZEICHNUNG NICHT ÄNDERN

ZEICHNUNG GESCHÜTZT DURCH
© COPYRIGHT 1991
AMP DEUTSCHLAND GMBH
ALLE RECHTE VORBEHALTEN

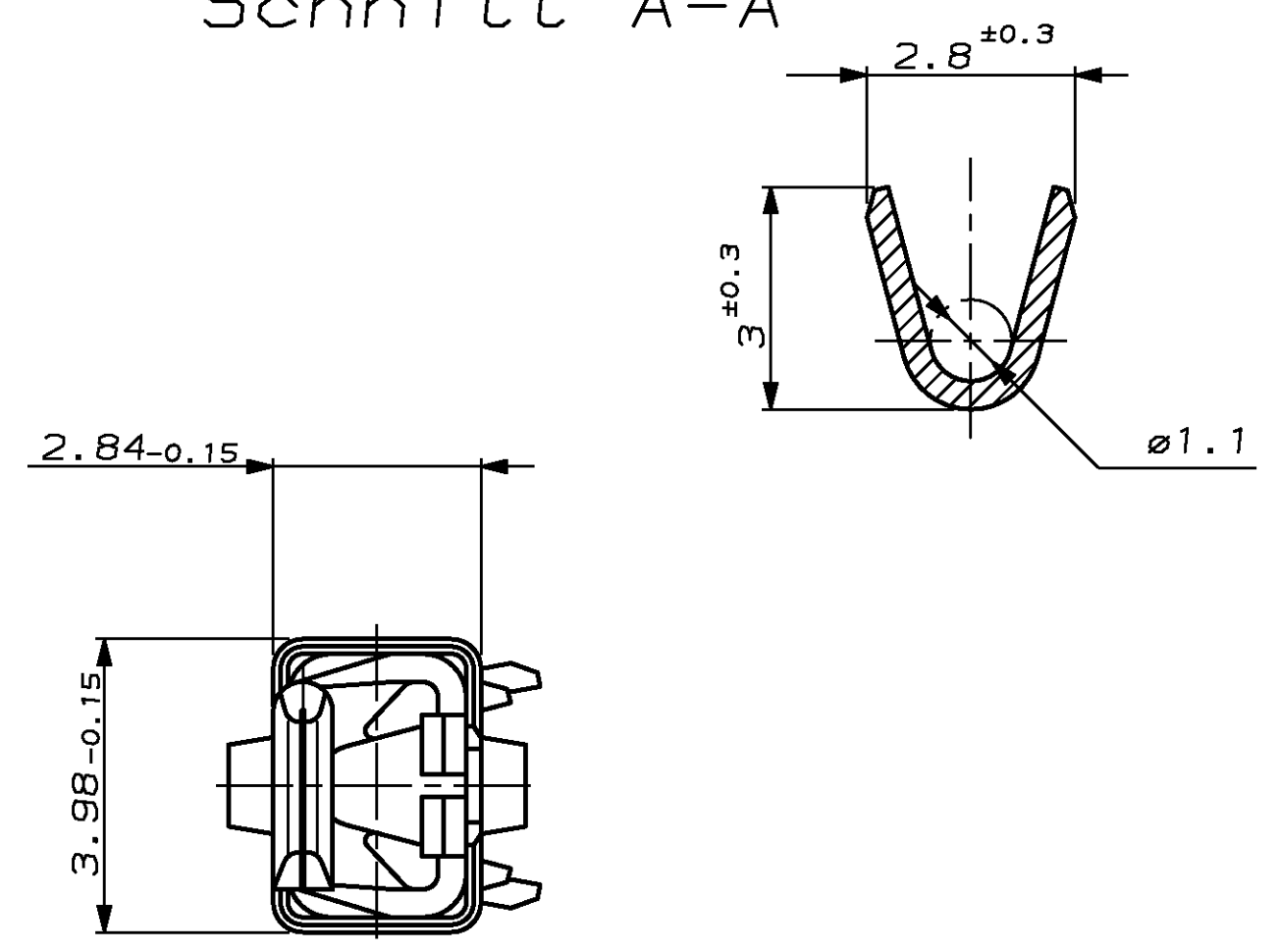
REV.	ÄNDERUNG	DATUM	NAME
A	neu gezeichnet	16.01.92	H.Gehrke
G	Revisionsstand angeglichen	18-MAR-97	T.Bersch



Schnitt B-B



Schnitt A-A



Drahtgrößenbereich: 0.5-1.0mm²
Isolations ø: 1.4-2.0mm (FLR)

					ZEICHNUNG GÜLTIG AB		
					AMP AMP DEUTSCHLAND G.m.b.H. Langen b.Ffm., West Germany		
					BENENNUNG		
963814-2	962883-2	G	CuFe2	vorverzinnt	2.8 mm Flachstecker mit doppelter Rastfeder		
963814-1	962883-1	G	CuSn4	vorverzinnt			
AMP BESTELL-NR. EINZELAUSFORUNG	AMP BESTELL-NR. BANDWARE	Rev.	WERKSTOFF	OBERFLÄCHE FARBE	NICHT TOLERIERTE MASSE ± 0.2 ± 2°	FORMAT A2	ZEICHNUNGS-NR. 962883
GEZ. H. Gehrke		16.01.92	GEPR.		MASSTAB 10:1	BLATT 1 VON 1	REV. G

K