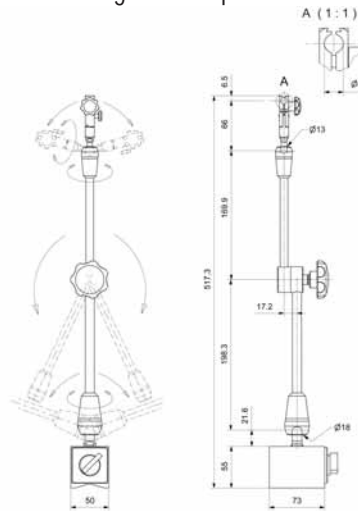


Support articulé magnétique

Positionnement du comparateur dans toute position désirée via un serrage mécanique.

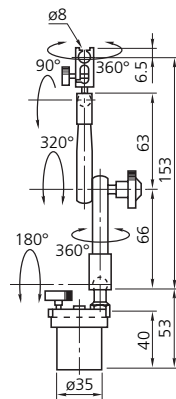


011360

Ref.	Rayon d'action mm	Hauteur totale mm	Poids kg
011360	400	510	2,1

Série 7

Positionnement du comparateur dans toute position désirée via blocage hydraulique.



7029

Caractéristiques techniques

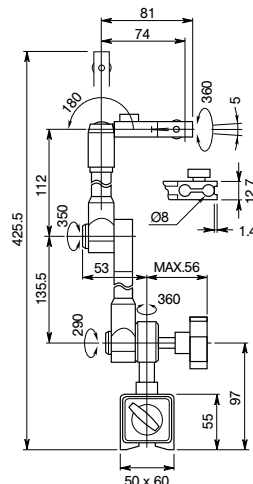
Force magnétique : Force d'arrachement verticale de 900 N
 Dimensions du socle : 75x50x55 mm
 Canon du comparateur : Ø 8 mm et queue d'aronde

Caractéristiques techniques

Ref. 7029
 Force magnétique : Force d'arrachement verticale de 100N
 Dimension du socle : ø 35 mm
 Canon du comparateur : ø 8 mm et queue d'aronde
 Pas de bouton de désactivation de la force magnétique.

Série 7

Positionnement du comparateur dans toute position désirée via blocage hydraulique.



7019 B

Ref.	Rayon d'action mm	Hauteur totale mm	Réglage fin	Poids kg
7019 B	320	420	± 5°	1,75

Caractéristiques techniques

Force magnétique : Force d'arrachement verticale de 600 N
 Dimensions du socle : 50x60x55 mm
 Canon du comparateur : Ø 8 et 9,5 mm et queue d'aronde