



ELST-M M8

Industrial Connectors:Rund-Steckverbinder E-Serie M8:Zubehör E-Serie M8

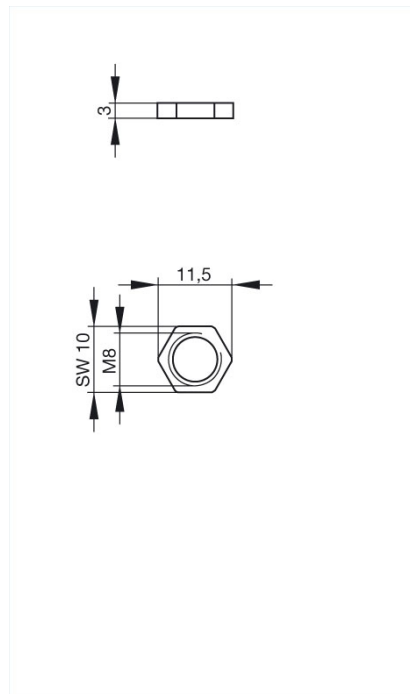
Lieferinformationen

Lieferstatus: bestellbar
 Dokument erstellt am: 08.07.2008

Produktbeschreibung

Beschreibung: Befestigungsmutter mit M8-Gewinde
 Typ: ELST-M M8
 Bestell-Nr.: 734 032-001
 Gehäusefarbe: metallic

Zeichnung



Werkstoff

Material: Cu Zn/Ni

Verpackungseinheit

Verpackungseinheit: 100 Stück

Lieferumfang bzw. Zubehör

Zubehör gesondert zu bestellen: Zubehör für M8 Gerätedose/-stecker