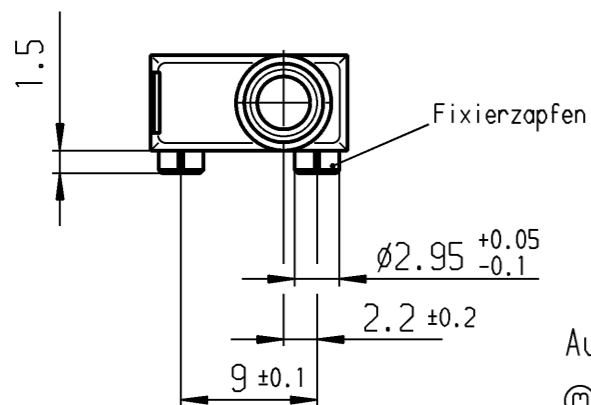
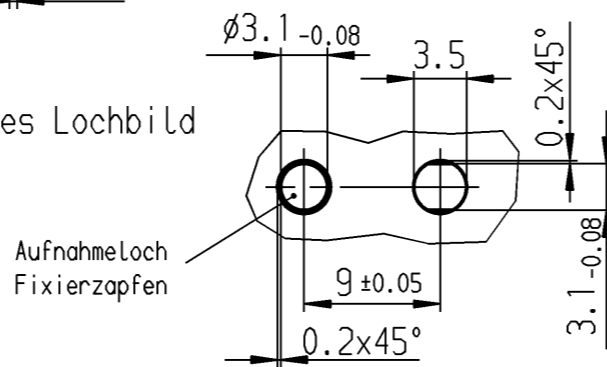


Empfohlenes Lochbild



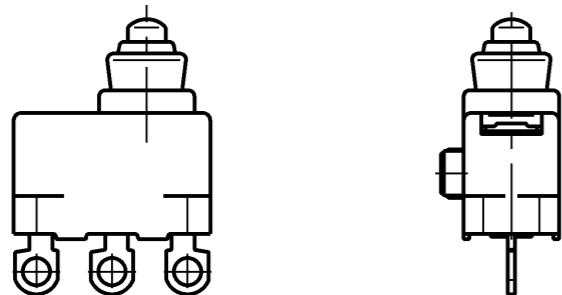
Aufschrift

1055/58

Herstelljahr/-woche
nach DIN EN 60062

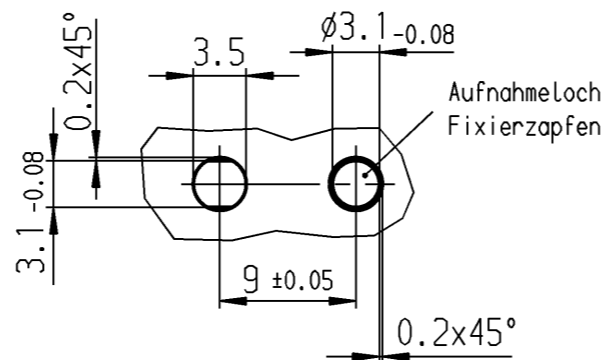
Schalt-Betätigungskraft ≤ 1.8 N
Differenzweg ≤ 0.4 mm
Rückschalskraft ≥ 0.5 N
Schutzart nach EN 60529 IP 67

Bild I



Fehlende Angaben siehe Bild I

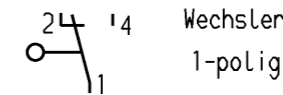
Empfohlenes Lochbild



Fixierzapfen

Schutzvermerk
nach DIN 34 beachten
COPYRIGHT RESERVED

Bild II



Wechsler
1-polig

Au - Au

II

1055.0352

Au - Au

I

1055.0351

Schaltart

Kontaktpaarung

Bild

Erzeugnisnummer

Allgemeintoleranzen/UNTOLERANCED DIMENSIONS

Für Längen und Radien FOR LENGTHS AND RADII.	Abmaße in mm Für Nennmaßbereich in mm ALL DIMENSIONS ARE IN MILLIMETRES		
	bis/UP TO	über/OVER	über/OVER
	6	6 bis/UP TO 30	30
±	0.1		

PROJECTION



Pause COPY

Blatt SHEET

Original

DIN

A3

Maßstab SCALE

2:1

0

10

20

30 mm

Zeichn./DRAWING NO.

K

1055.0351

Schnappschalter

d	23647	21.11.95	gr	i		
c	23556	27.10.95	gr	h	34357	06.12.02 bz
b	23330	20.04.95	gr	g	26738	13.11.98 gr
a	23234	15.03.95	gr	f	24342	08.10.96 gr
				e	23767	08.03.96 gr
Ausg. ISSUE	Anderung REVISION	gez. DRAWN BY		Ausg. ISSUE	Anderung REVISION	gez. DRAWN BY

gez./DRAWN BY 16.12.94 gr
gepr./CHECKED BY

Ersatz für/REPLACEMENT OF

MARQUARDT

Marquardt GmbH, D-78604 Rietheim-Weilheim