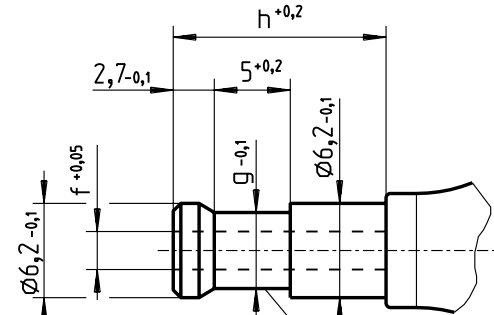
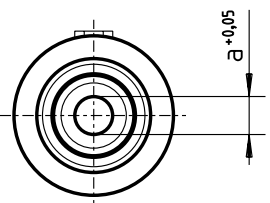
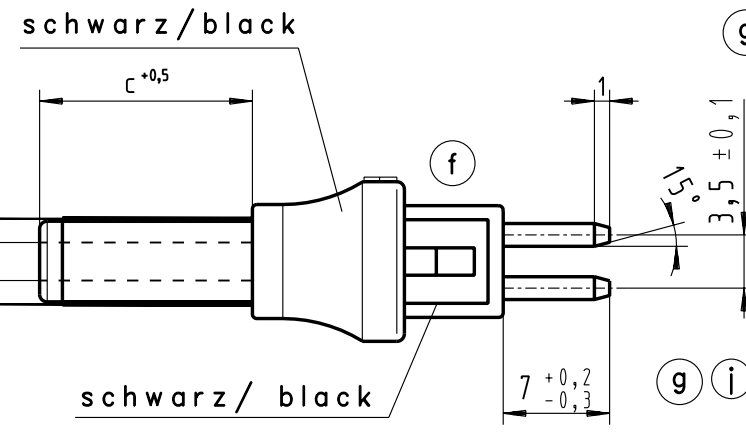
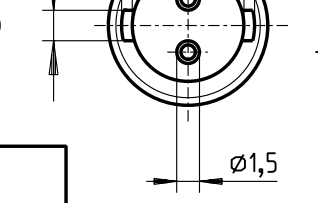


Copying of this document, and giving it to others and the use or communication of the contents thereof, are liable to the payment of damages. All rights are reserved in the event of the grant of a patent or the registration of a utility model or design.

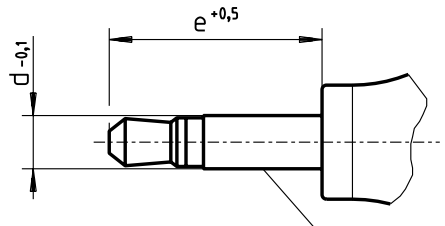


connection to pin at marking

Koaxstecker nach DIN 45323				
Zeichnungsnummer:	EDV - Nr.:	øg	øf	h
10. 5544. 003 - 15	1807703	5,0	1,95	14

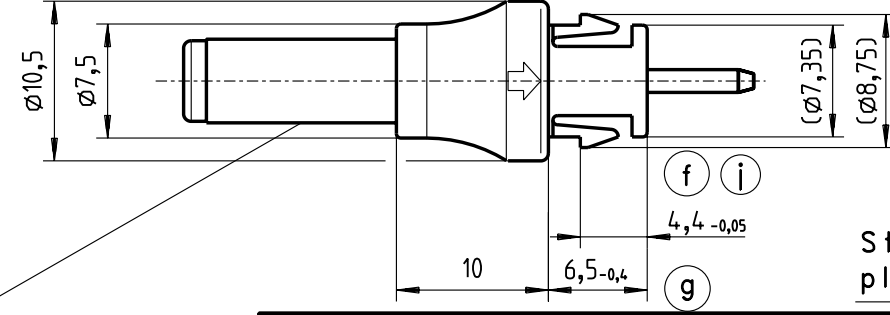


Spiel: Kupplung/ Stecker ≤0,5mm  
Tolerance: socket/ plug ≤0,5mm



connection to pin at marking

Klinkenstecker				
Zeichnungsnummer:	EDV - Nr.:	ød		e
10. 5544. 003 - 13	1807704	2,5		13
10. 5544. 003 - 14	1807705	3,5		14



Stecker / plug

Kupplung / socket

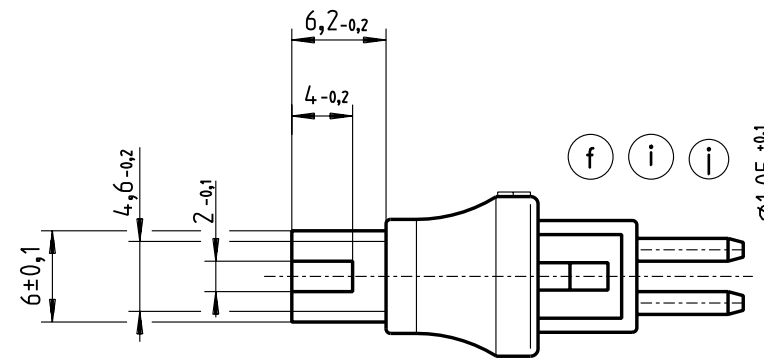
Koaxstecker				
Zeichnungsnummer:	EDV - Nr.:	øb	øa	c
10. 5544. 003 - 10	1807697	5,5	2,1	14
10. 5544. 003 - 11	1807698	5,5	2,5	9,5
10. 5544. 003 - 12	1807699	3,5	1,3	9,5
10. 5544. 003 - 16	1807700	5,5	2,1	9,5
10. 5544. 003 - 17	1807701	5,5	2,1	11,5
10. 5544. 003 - 18	1807702	5,5	2,5	11,5
10. 5544. 003 - 09	1811994	4,0	1,7	11
10. 5544. 003 - 20	1822557	4,0	1,7	9,5
10. 5544. 003 - 21	1822559	4,8	1,7	9,5
10. 5544. 003 - 22	1822561	5,5	3,3	9,5

**Verpackung:**

**Packing:**

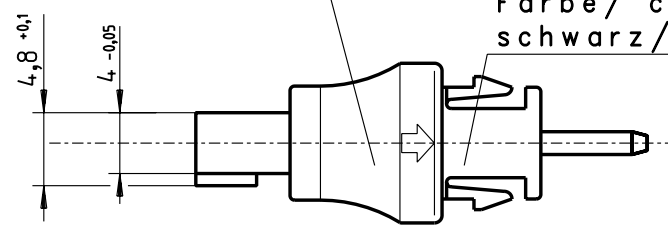
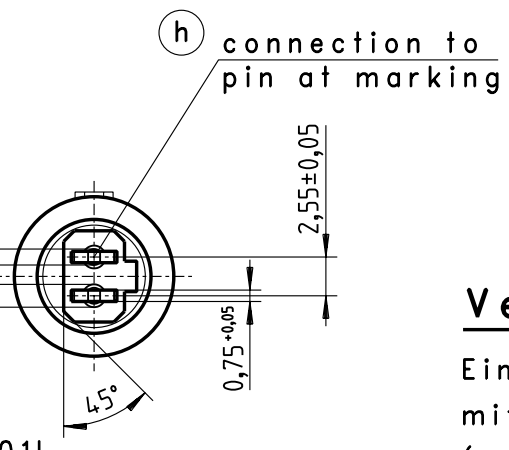
Einheit = 100 Stück im Polybeutel mit Aufdruck: Koaxstecker (zum Beispiel) ø5,5 x ø2,1 x 14 Art.- Nr.: 1807697 Menge = 100 Stck

unit = 100 pcs. in plastic bag with printing: coaxial plug (for example) ø5,5 x ø2,1 x 14 part no.: 1807697 quantity = 100 pcs.



PVC 80-85° SHA  
Farbe/ colour:  
schwarz/ black

Nylon 66 ZYTEL 101L  
Farbe/ colour:  
schwarz/ black



Texas- Stecker 2- polig	
Zeichnungsnummer:	EDV - Nr.:
10. 5544. 003 - 19	1807706

Aus- gabe	Anderung	Tag	Name

Aus- gabe	Anderung	Tag	Name

Freimaßtoleranzen fein mittel grob DIN 16 901	CADdy 5544KUPL
1998 Bearb gepr	Tag 26.02.
Name K.B.	
Lfd.-Nr. 21921	

**FRIWO**

Material	Oberfläche	EDV-Nr
Ausgangsteil		
Bezeichnung	Maßstab	
<b>Kupplung: Texas, Koaxial oder Klinkenstecker</b>	<b>2 : 1</b>	
Zeichnungsnr	Eingangsprüfung nach AQL / inwards testing as per AQL /	
<b>10. 5544. 003 - XX</b>		
Ersatz für	Ersetzt durch	

Weitergabe sowie Vervielfältigung dieser Unter- lage, Verwertung und Mitteilung ihres Inhaltes, nicht gestattet, soweit nicht ausdrücklich zugestanden. Zuwiderhandlungen verpflichten zu Schaden- ersatz. Alle Rechte für den Fall der Patenterteilung oder Gebrauchsmuster-Eintragung vorbehalten.