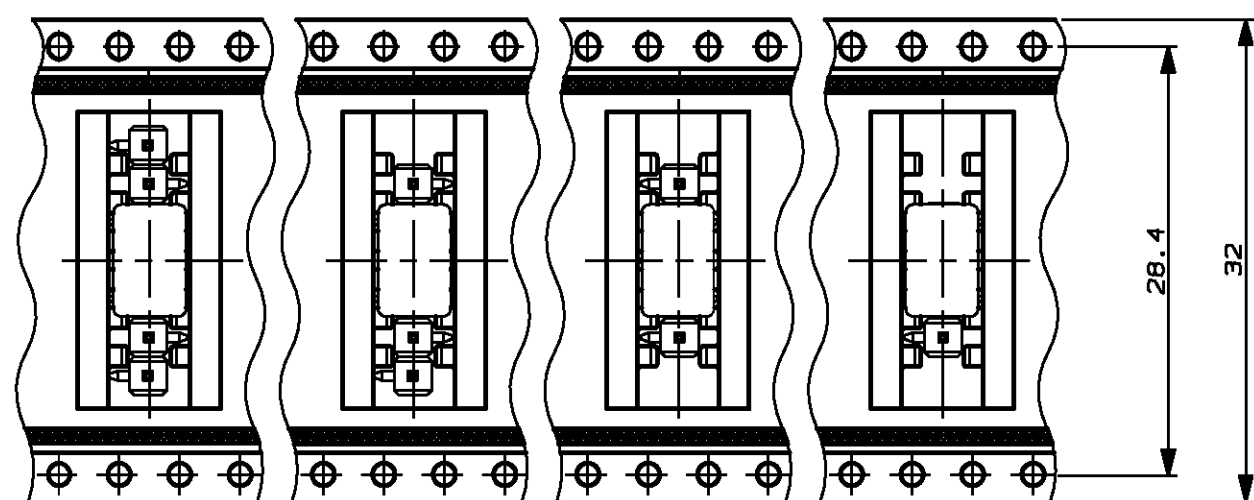


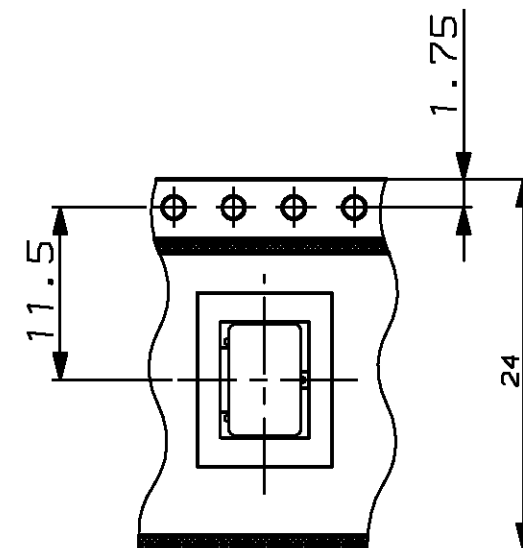


THIS DRAWING IS UNPUBLISHED.  
 VERTRÄULICHE UNVERÖFFENTLICHTE ZEICHNUNG  
 © COPYRIGHT 19- BY AMP INCORPORATED. ALL RIGHTS RESERVED.  
 RELEASED FOR PUBLICATION  
 FREI FÜR VERÖFFENTLICHUNG  
 .19-  
 MATCHED WITH:  
 PASSEND ZU:

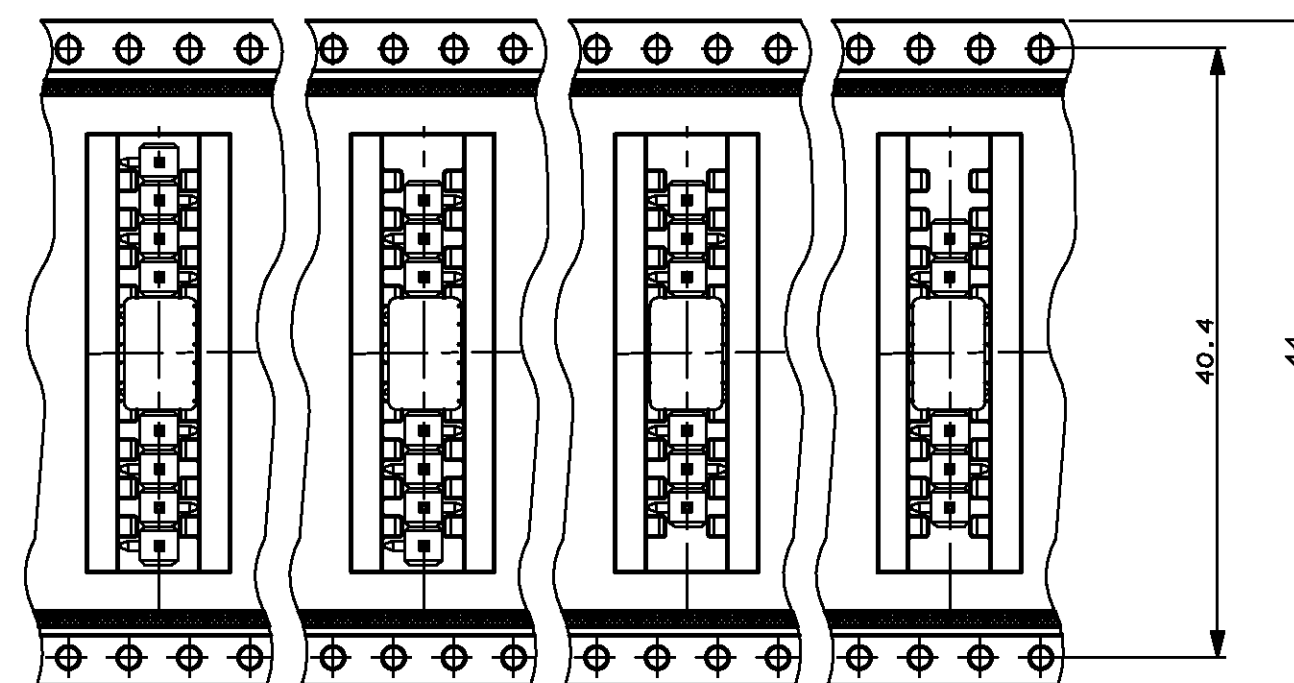
LOC	DIST	REVISIONS			DATE	DWN	APVD
AI	-	P	LTR	ÄNDERUNGEN			
PROJEKT NR.: E98-52560				BESCHREIBUNG			
				STIEHE BLATT 1 VON 2			



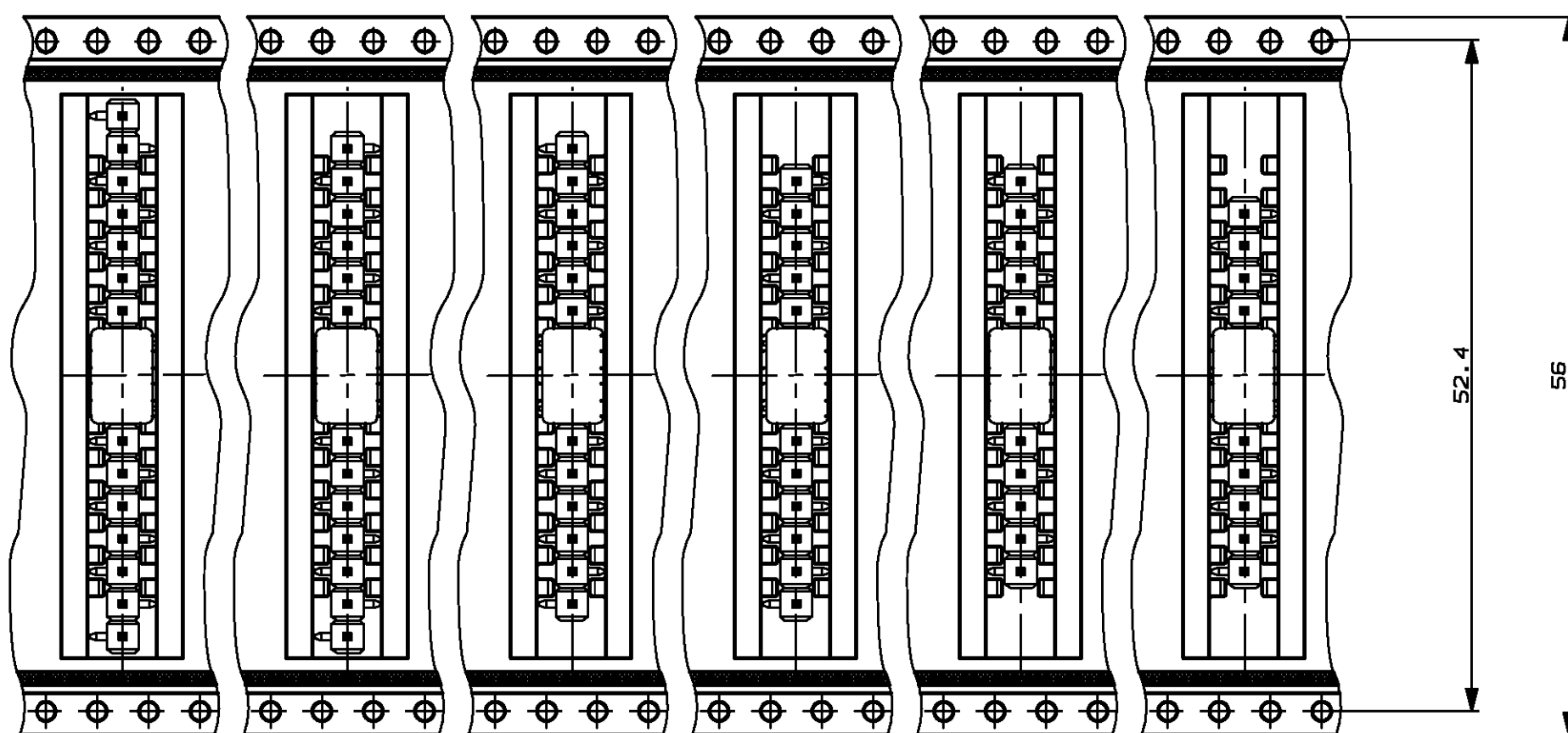
1241150-7  
 1241150-6  
 1241150-5  
 1241150-4



1241150-3



1-1241150-1  
 1-1241150-0  
 1241150-9  
 1241150-8



1-1241150-7  
 1-1241150-6  
 1-1241150-5  
 1-1241150-4  
 1-1241150-3  
 1-1241150-2

<small>THIS DRAWING IS A CONTROLLED DOCUMENT FOR AMP INCORPORATED. IT IS SUBJECT TO CHANGE AND THE CONTROLLING ENGINEERING ORGANIZATION SHOULD BE CONTACTED FOR THE LATEST REVISION. DIESER ZEICHNUNGSSTAND WIRD DURCH AMP INCORPORATED KONTROLLIERT. ÄNDERUNGEN, DIE DEN TECHNISCHEN FORTSCHRITT DISENEN, SIND VORZUHALTEN. DEN JEBEILS LETZTLIEFENDEN ABGEGABENSTAND BEFOLGEN SIE AMP ANFANG.</small>		DWN <b>T. BERGNER</b> 29-SEP-88 CHK <b>M. SCHAARSCHMIDT</b> 29-SEP-88 APVD <b>G. FELDMEIER</b>		<b>AMP</b> AMP Deutschland GmbH D - 63225 Langen	
DIMENSIONS DIMENSIONEN mm		OTHERWISE SPECIFIED: ALLGEMEINTOLERANZEN n. ISO 8015 n. ISO 2768 - mH - E n. DIN 16901 - 140 0 PLC ± 1 PLC ± 2 PLC ± 3 PLC ±		NAME <b>AMPMODU II PIN HEADER, SMD IN BLISTER</b> <b>AMPMODU II STIFTLISTE, SMD IM BLISTER</b>	
MATERIAL -		FINISH/OBERFLÄCHE/FARBE -		APPLICATION SPEC VERARBEITUNGSSPEZ. - WEIGHT GEWICHT - CUSTOMER DRAWING /KUNDENZEICHUNG	
		SIZE <b>A2</b>		CAGE CODE <b>00779</b>	
		DRAWING NO. ZEICHNUNGS-NR. <b>1241150</b>		RESTRICTED TO NUR FÜR -	
		MASSSTAB <b>2:1</b>		BLATT <b>2</b> OF <b>2</b>	
				REV <b>A4</b>	