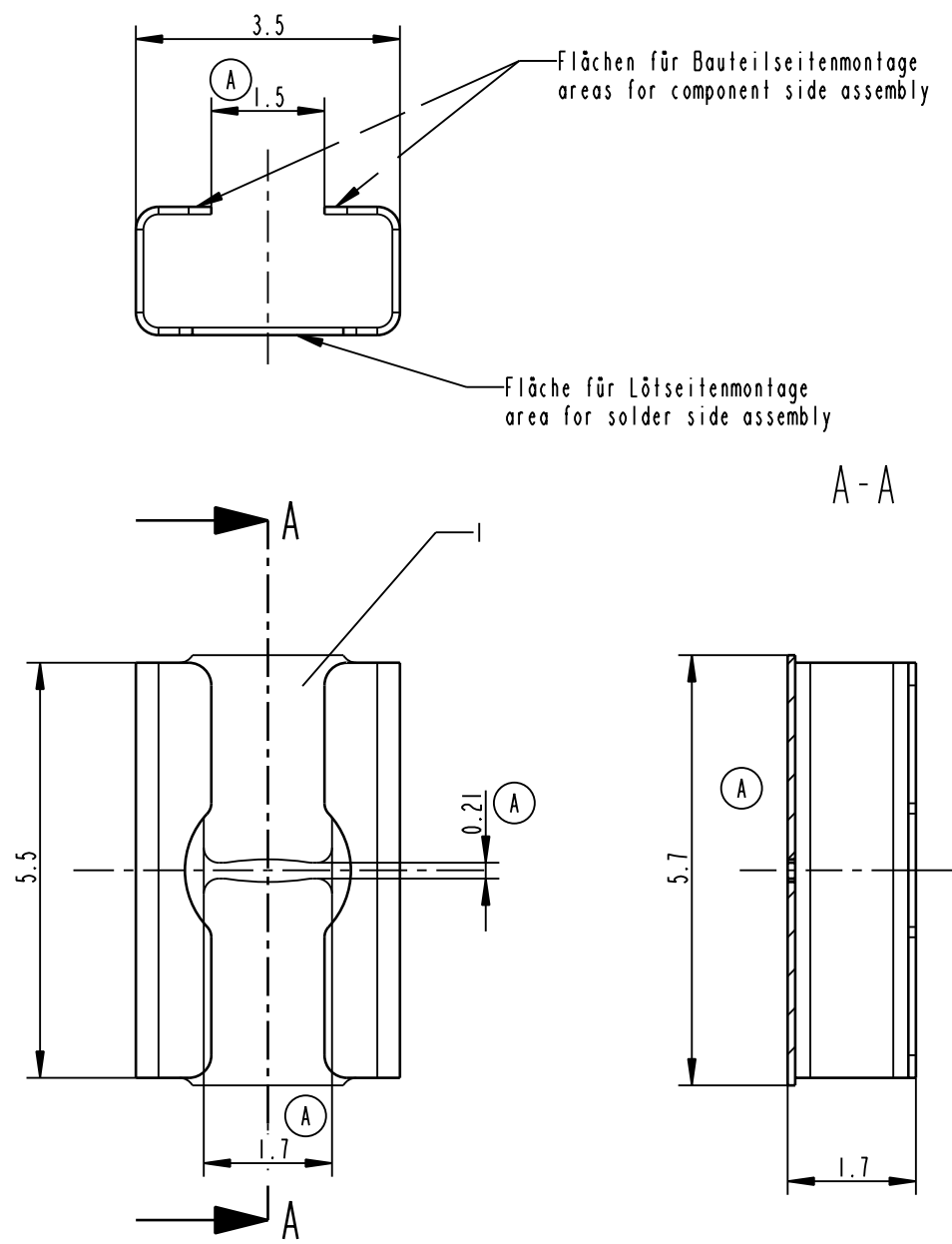
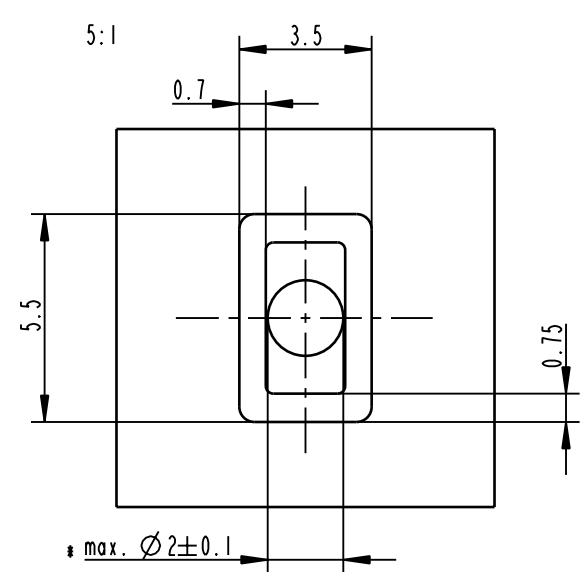
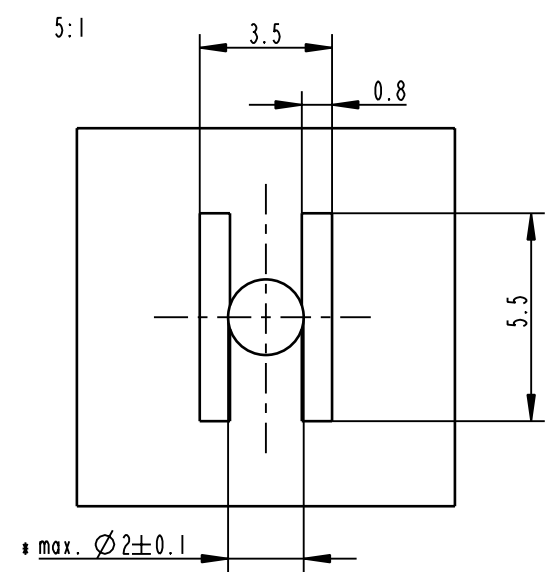


Ohne unsere vorherige Zustimmung darf diese Zeichnung weder vervielfältigt, noch Dritten zugänglich gemacht werden und sie darf durch den Empfänger oder Dritte auch nicht in anderer Weise missbräuchlich verwendet werden. This drawing shall not be reproduced, copied, disseminated or used in any way by the receiver or any third party, without our prior full agreement. This drawing shall also not be misqu岸ted.



Lötpad für Bauteilseite
solder pad for component side

Lötpad für Lötseite
solder pad for solder side



Technical Data / Technische Daten

	UL	SEV
max. current / Bemessungsstrom	13A (heating <30K)	13A (Erwärmung <30K)
wire range / Anschlussvermögen	AWG 26-18 stranded with wire end ferrule square-crimping according to DIN 46228	0.1 mm ² -0.75 mm ² mit Aderendhülse und Crimpform Vierkantpressung nach DIN 46228
max. connection volume Nennquerschnitt mm ²	0.75mm ²	
solder temperature / Löttemperatur	290°C (90sec.)	
type of protection according to DIN EN 60529 Schutzart nach DIN EN 60529	IP 00 at connected nominal diameter IP 00 bei angeschlossenem Nennquerschnitt	
number of poles / Polzahl	1-polig	
wire strip length / Abisolierlänge	4mm bei/at 1,6mm LP/PCB	
contact resistance Durchgangswiderstand	<5mΩ	

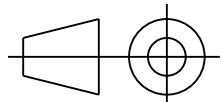
Der Kontakt ist nicht wiederanschließbar
The contact can not again connected

Werkstoffe / materials

- Pos. 1 Kontaktblech CuBe gal Ni2 + 5µm glanzverzinnt Sn100
- item 1 contact CuBe gal Ni2 + 5µm tined Sn100

* Der Durchmesser des Bohrloches ist so zu wählen, dass dieser max. 0.2mm größer als der Durchmesser des anzuschließenden Leiters ist.
The diameter of the drilled hole has to be max. 0.2mm larger than the diameter of the wire

dimensions in mm / Maße in mm



Verwendungsbereich		Zul. Abw.	Oberfläche	Maßstab 10:1	5:1	Gewicht
				Werkstoff, Rohteil		Werkstoff-Artikelnummer
			Datum	Name	Benennung	
			Bearb.: 17.07.06	Ull.	Datenblatt / data sheet	
			Gepr.: 22.10.08	StadlerH	Kontaktelement ASMO1W	
			Norm		series ASMO1W	
					Artikelnummer	Teile-Code
B	ÄM 4772	21.10.08	fw	RIA	ASMO1W01	
A	4xA ÄM 4221	24.01.08	fw			
Zust.	Änderung	Datum	Name	CAD-Nr.:	ENG-025327	Ers. d.:
					Ers. f.:	