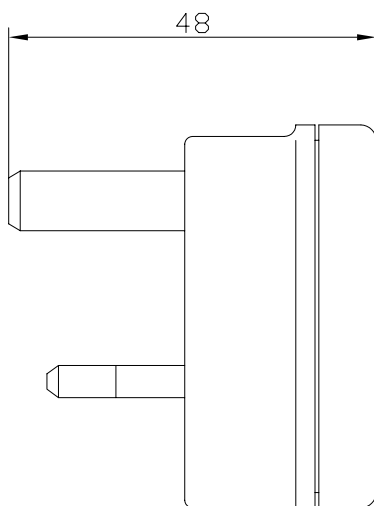
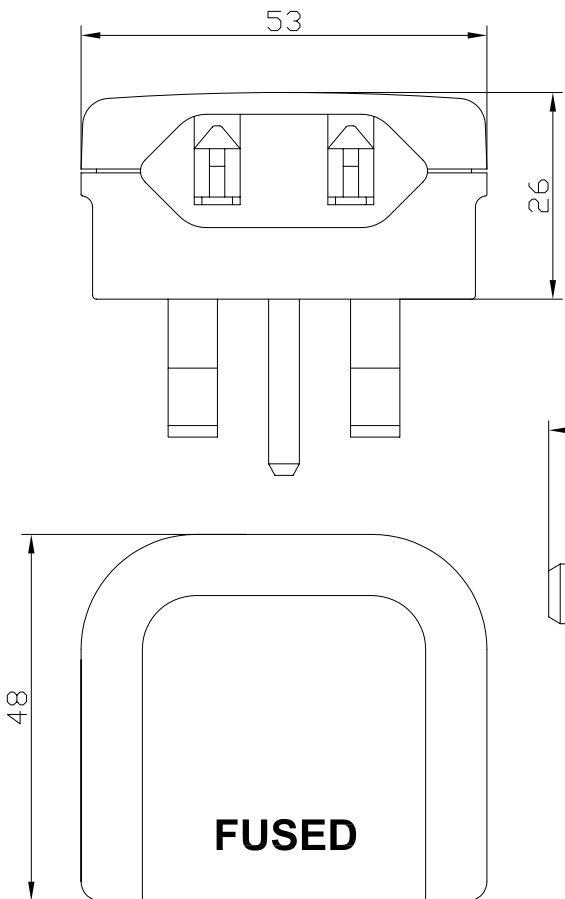
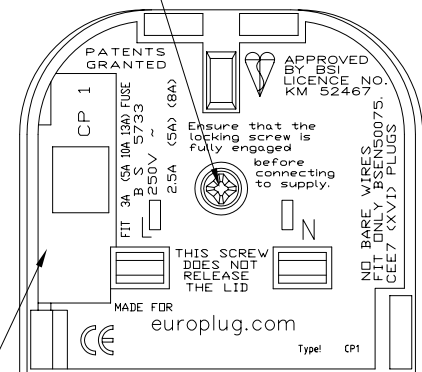


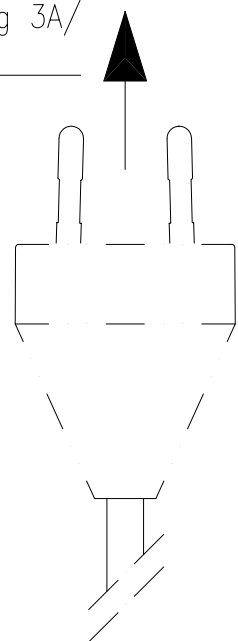
Diese Zeichnung/CAD-Daten dürfen ohne unsere Genehmigung weder vervielfältigt noch Dritten zugänglich gemacht werden. Ihre Benutzung ist nur für die Zwecke gestaffelt, für die wir sie ausdrücklich zur Verfügung gestellt haben. Die Zeichnung/CAD-Daten sind auf Verlangen jederzeit zurückzugeben. Zuwiderhandlungen sind strafbar und verpflichten zum Schadenersatz. Für den Fall der Anmietung eines Patentes oder Gebrauchsmusters bleiben alle Rechte vorbehalten. ANSMANN behält sich das Recht vor, das auf diesem Datenblatt beschriebene Produkt jederzeit ohne Vorankündigung zu verändern oder zu verbessern. / This drawing/these CAD data may not be multiplied nor made accessible to third parties without our explicit approval. Their use is only permitted for those purposes for which we made them available expressly. On request this drawing/CAD data may be returned to us at any time. Any contravention is punishable and leads to compensation. In case of application of a patent or a utility model all rights are reserved. ANSMANN pursues a policy of continuous development. Therefore we reserve the right to modify and improve at any time the product described in this data sheet without prior notice.



Schraube zur Befestigung des Euro-Steckers
screw for fix the european plug



Sicherung 3A/
fuse 3A




Euro-Netzleitung DIN 49464
european mains lead DIN49464

Netzadapter für Geräte mit 2 poliger Euro-Netzleitung auf 2 poligen Englandstecker mit Plastik-Erd-Pin
Main plug adapter for devices with a 2 pole european main cord to get a 2 pole UK main plug with plastic-earth-pin

Technische Daten/
technical dates

- Schutz/ protection : Sicherung 3A/ fuse 3A
- Mechanik/ mechanical : Eurostecker durch eine zusätzliche Schraube befestigt/ european plug fixed with an additional screw
- Gewicht/ weight : 40g

Verwendungsbereich/Application range für Anfrage/for inquiry xxx/xx				Zul. Abweichung/ Allowable deviation	Oberfläche/ Surface	Maßstab/Scale 1:1	Gewicht/Weight
Entwicklung/ Development	Geprüft/Checked by	Datum/date	Name	2003	Datum/Date	Werkstoff/Work material, Modell-Nr.	
Vertrieb/ Distribution				Bearbeitet/ Drawn by	15.12	AS	
				Geprüft/ Checked by		Zeichnungsname/Drawing name Euro-UK-Netzadapter/ Euro-UK mains adaptor	
						Zeichnungsnummer/Drawing number	Blatt/ Sheet 1
V0	---	15.12.03	AS			Artikelnummer/Part number	
Version	Änderung/Change	Datum/Date	Name	Ursprung/Origin	Proj. XX/XX/XX	Ersatz für/Replaced by	Ersatz durch/Replacement through: