

DWG. NO. SD-5240-N

E

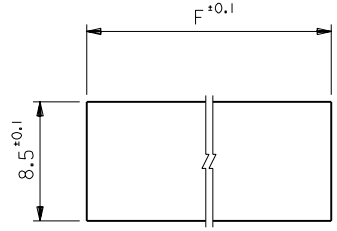
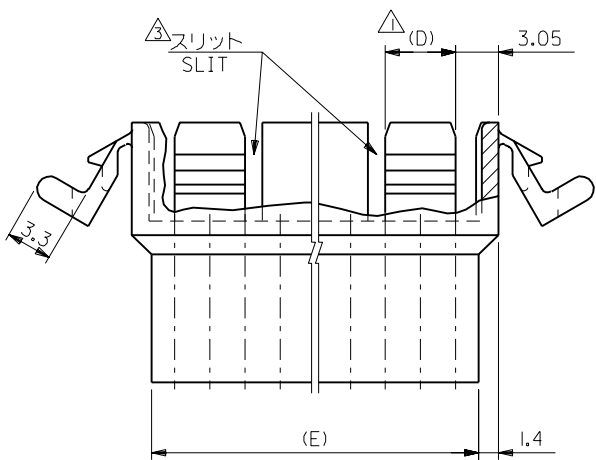
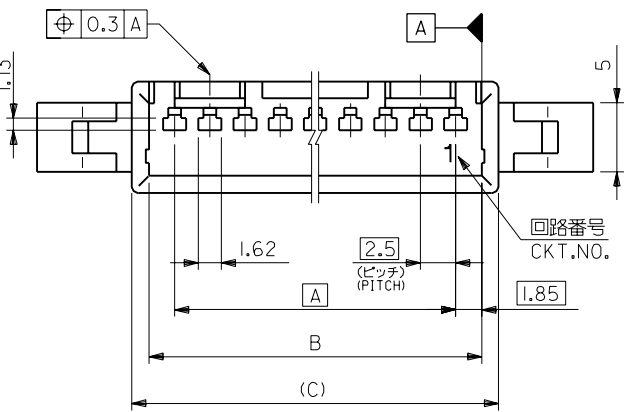
D

C

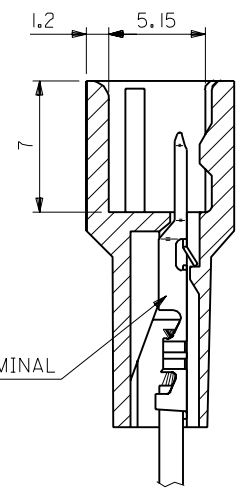
B

A

DIMENSIONS IN METRIC DO NOT SCALE DRAWING

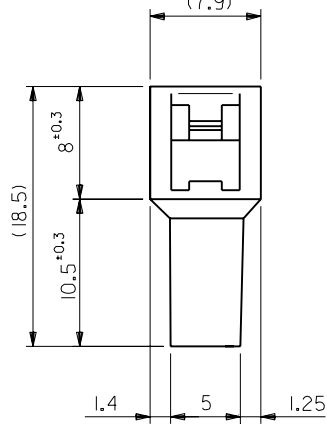


パネルスロット寸法
PANEL SLOT DIMENSION
パネル板厚 2mmMAX.
PANEL THK.



適合ターミナル
APPLICABLE TERMINAL
5241*

ターミナル装着状態図
TERMINAL ASSEMBLY DRAWING



注記 NOTE

- ⚠ 4極までは1箇所、5極以上は2箇所。
FRICTION LOCK CONFIGURATION:
4CKT. AND UNDER — 1 LOCK
5CKT. AND OVER — 2 LOCKS
- 2. 嵌合相手：5102-N
MATE WITH HOUSING：5102-N
- ⚠ 4極以下はなし、5及び6極は1箇所、7極以上は2箇所。
SLIT CONFIGURATION:
4CKT AND UNDER — NO SLIT
5 AND 6CKTS — 1 SLIT
7CKT AND OVER — 2 SLIT

47.4	40.8	5	43.6	41.2	37.5	29-11-0162	5240-16	16
44.9	38.3	5	41.1	38.7	35	↑ -0152	↑ -15	15
37.4	30.8	5	33.6	31.2	27.5	↑ -0122	↑ -12	12
34.9	28.3	5	31.1	28.7	25	↑ -0112	↑ -11	11
32.4	25.8	5	28.6	26.2	22.5	↑ -0102	↑ -10	10
29.9	23.3	5	26.1	23.7	20	↑ -0092	↑ -09	9
27.4	20.8	5	23.6	21.2	17.5	↑ -0082	↑ -08	8
24.9	18.3	5	21.1	18.7	15	↑ -0072	↑ -07	7
22.4	15.8	5	18.6	16.2	12.5	↑ -0062	↑ -06	6
19.9	13.3	3.75	16.1	13.7	10	↑ -0052	↑ -05	5
17.4	10.8	7.5	13.6	11.2	7.5	↑ -0042	↑ -04	4
14.9	8.3	5	11.1	8.7	5	↑ -0032	↑ -03	3
12.4	5.8	2.5	8.6	6.2	2.5	29-11-0022	5240-02	2
F	(E)	(D)	(C)	B	A	EDP. NO.	ENG. NO.	極数 NO. OF CKT.

角度 ANGLE	±3°	再作図 REDRAWN (JC70937)	Y.K. S.K.	98/7/23	材料 MATERIAL NYLON66,UL94V-0
30以上 OVER	+0.3	変更内容 REVISION RECORD	DR. CHK.	日付 DATE	仕上げ FINISH — —
10以上 30未満 OVER UNDER	+0.25				適用電線範囲 WIRE RANGE — —
10未満 UNDER	+0.2				被覆外径 INS. RANGE — —
一般公差 GENERAL TOLERANCES					DRAWN BY '98/7/23 Y.KANNO CHK'D BY '98/7/24 K.T.S.KUNISHI
					APP'D BY '98/7/24 M.FUKUSHIMA 尺度 SCALE — —

材料 MATERIAL NYLON66,UL94V-0		molex MOLEX-JAPAN CO.,LTD. 日本モレックス株式会社	
REVISE ONLY ON CAD SYSTEM			
TITLE 名称 MINI. SPOX PLUG HOUSING			
DWG. NO. SD-5240-N		REV E	