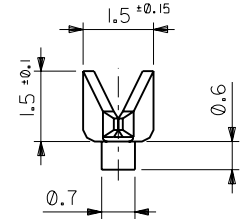
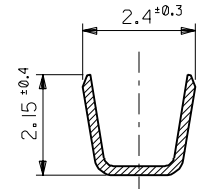
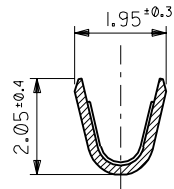
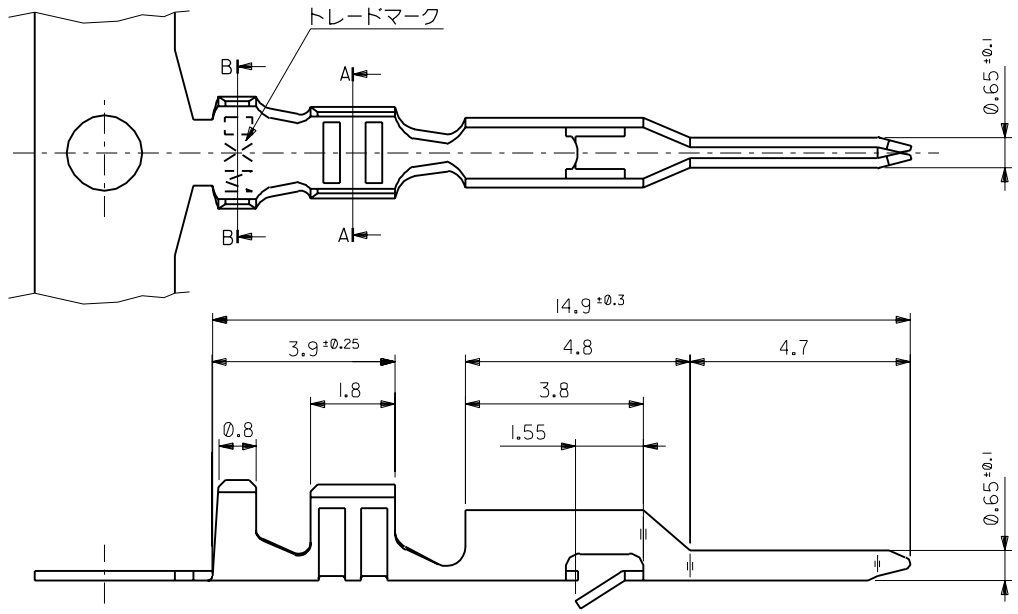


EDP NO. 08-70-010* ENG. NO. SD-5241*

MM DIMENSIONS IN METRIC DO NOT SCALE DRAWING



- 注記
 1. 適合ハウジング: 5240 & 51012 シリーズ
 2. 嵌合相手ターミナル: 5103*

錫メッキ済黄銅	08-70-0103	524ITL	バラ状
錫メッキ済黄銅	08-70-0102	524IT	連鎖状
材料	EDP NO.	ENG. NO.	端子形状

材料 MATERIAL		表参照 (t0.203)		MOLEX JAPAN CO., LTD. 日本モレックス株式会社	
仕上げ Sn: 0.9μMIN. FINISH Cu: 0.5μMIN.		EDP NO. 08-70-010*		REV D	
適用電線範囲 AWG #22 ~ 28 WIRE RANGE 0.33 ~ 0.08mm ²		ENG. NO. SD-5241*		TITLE 名称 MINI SPOX CRIMP PIN	
被覆外径 φ1.15 ~ φ1.9 INS. RANGE		DRAWN BY K.TOJO '90/12/25 M.H.KUSHIMA CHK'D BY '91/02/27 APP'D BY '91/02/27 M.ENOMOTO		尺度 SCALE 10 - 1	
角度 ANGLE ±3°	30以上 OVER ±0.3	10以上 30未満 UNDER ±0.25	10未満 UNDER ±0.2	REVISION RECORD	
一般公差 GENERAL TOLERANCES		REVISION RECORD			

THIS DRAWING CONTAINS INFORMATION THAT IS PROPRIETARY TO MOLEX(JAPAN) AND SHOULD NOT BE USED WITHOUT WRITTEN PERMISSION
 本図面は日本モレックス(株)の所有する情報を含むもので 当社の許可なく複製を禁止する。

MXJ-8