

4

3

2

1

THIS DRAWING IS UNPUBLISHED.
VERTRAULICHE UNVERÖFFENTLICHTE ZEICHNUNG

RELEASED FOR PUBLICATION
FREI FUER VERÖFFENTLICHUNG
BY AMP INCORPORATED.
ALL RIGHTS RESERVED.
ALLE RECHTE VORBEHALTEN

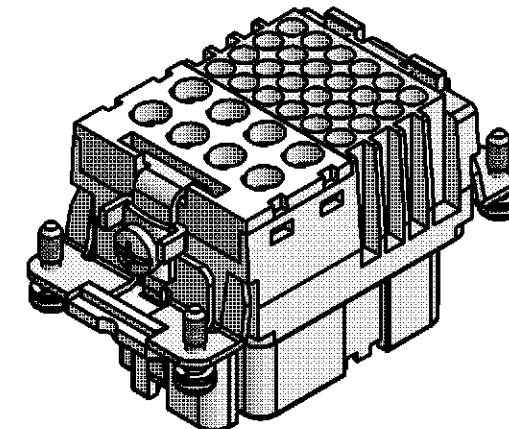
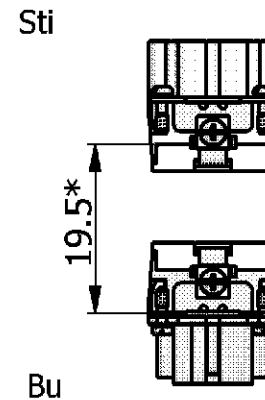
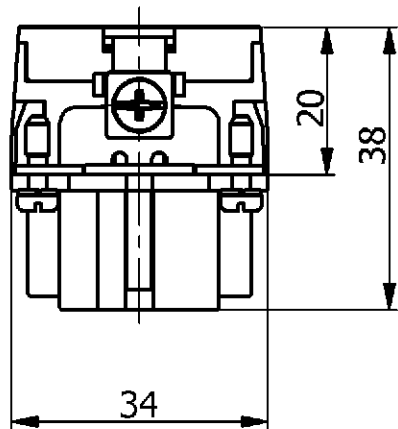
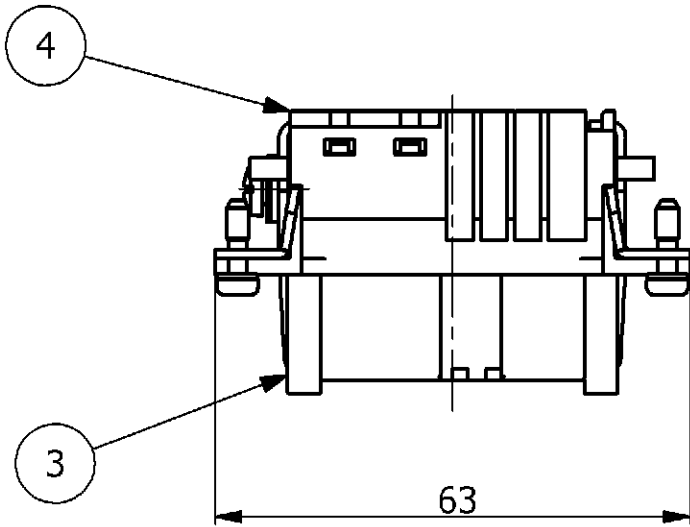
MATED WITH:
PASSEND ZU:
HMX.8/24

LOC
AI

DIST

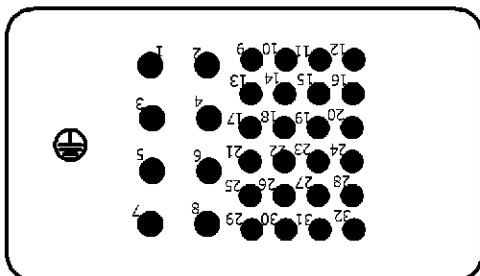
REVISIONS
ÄNDERUNGEN

P	LTR	DESCRIPTION	BESCHREIBUNG	DATE	DWN	APVD
A1		NEW DRAWN	EGD0-0078-05	19.11.2004	SR	SM

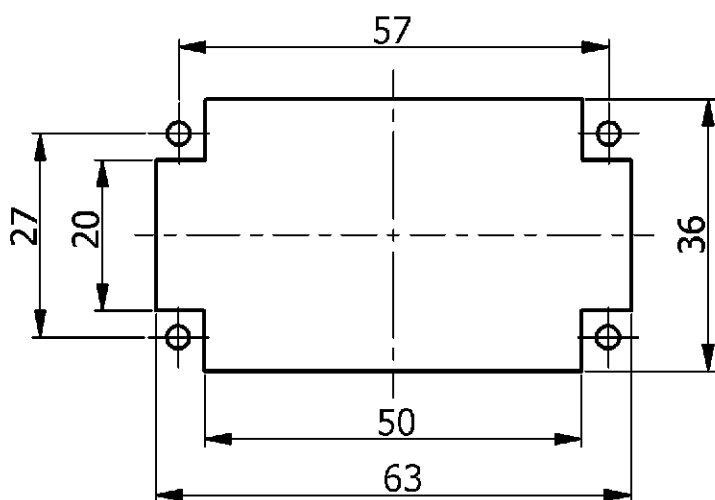


* distance for guaranteed contact 21 mm max.

Contact arrangement view from termination side



Panet cut-out for contact insert when used without housing



0-1 as shown

ORDERING TEXT: HMX.8/24.Bu.C

Notes,

Material, insert:PBT
UL-File Nr.: E101788(R)

Material, cover: PBT
UL-File Nr.: E69578

Insert; cover color: light-grey

Packaging: 10 pieces

QTY.	DESCRIPTION	MATERIAL	SURFACE	COLOR	NOTE	ITEM
1	COVER HMX.8/24	PBT-GF15		LIGHT-GREY		4
1	FEMALE INSERT HMX.8/24	PBT-GF30		LIGHT-GREY		3
1	Protection angle contact socket with mounting		zink plated	blue		2
1	Protection angle contact socket		zink plated	blue		1

<small>THIS DRAWING IS A CONTROLLED DOCUMENT FOR AMP INCORPORATED. IT IS SUBJECT TO CHANGE AND THE CONTROLLING ENGINEERING ORGANIZATION SHOULD BE CONTACTED FOR THE LATEST REVISION. DIESES ZEICHNUNGSDOKUMENT WIRD DURCH AMP INCORPORATED KONTROLLIERT. ÄNDERUNGEN, DIE DEM TECHNISCHEN FORTSCHRITT DIENEN, SIND VORBEHALTEN. DEN JEWELIG LETZTLIEGENDEN ÄNDERUNGSSTAND ERFAHREN SIE AUF ANFRAGE.</small>		DWN 25.01.2005 SCHNEIDER				Tyco / Electronics AMP GmbH D - 53819 Neunkirchen	
DIMENSIONS: DIMENSIONEN: mm		TOLERANCES UNLESS OTHERWISE SPECIFIED: ALLGEMEINTOLERANZEN n. ISO 8015 n. ISO 2768 - mH - E n. DIN 16901 - 140		CHK 25.01.2005 R.SCHNEIDER		NAME FEMALE INSERT HMX.8/24.BU.C	
		APVD 25.01.2005 T.SCHNURPFEIL		SIZE A3		DRAWING NO ZEICHNUNGS-NR. 1103090	
MATERIAL		FINISH / OBERFLÄCHE / FARBE		CAGE CODE 00779		RESTRICTED TO NUR FUER	
CUSTOMER DRAWING / KUNDENZEICHNUNG				SCALE MASSSTAB 1:1		SHEET BLATT 1 OF 1	
				REV A1			