

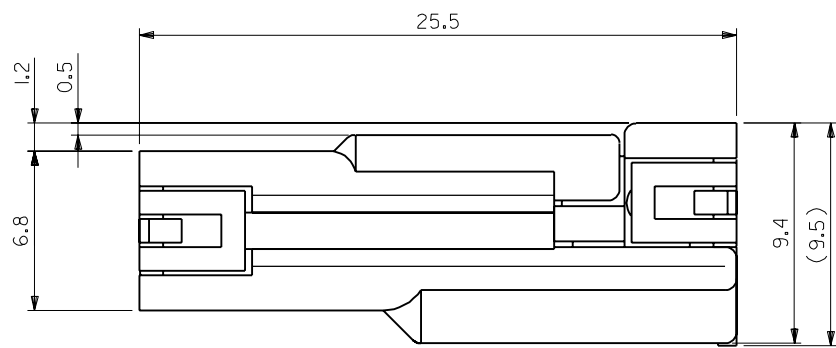
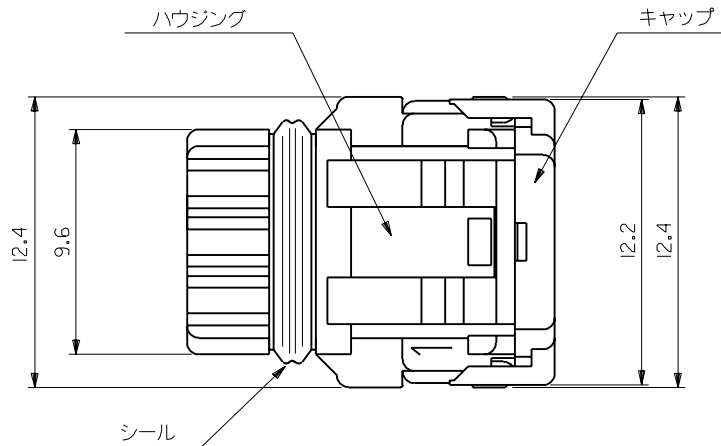
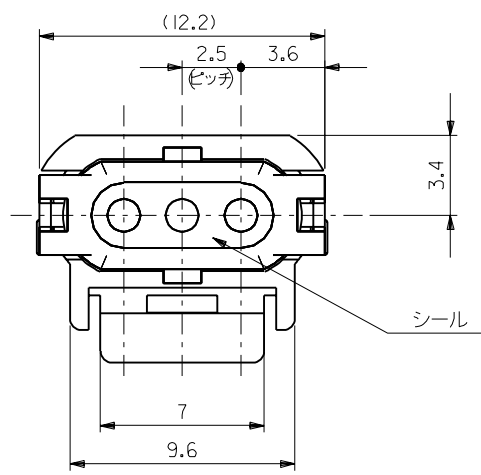
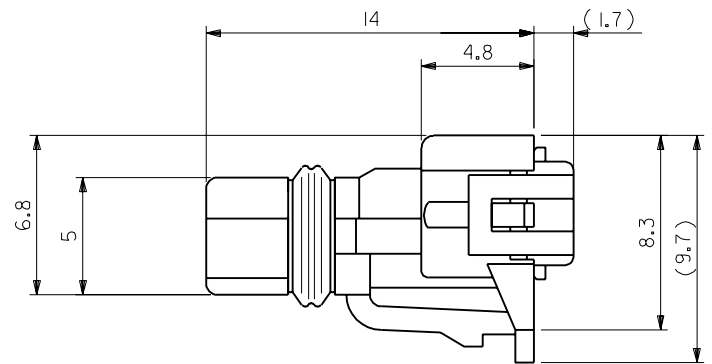
AVS0.3, AWC*20-22	RED	52117-0342
AVS0.3, AWC*20-22	BLACK	52117-0341
AVS0.3, AWC*20-22	WHITE	52117-0340
WIRE RANGE	COLOR	ENG. NO.

**NOTES**

- ACCEPTS CRIMP TERMINAL:50039-8\*00
- MATE'L:  
 CAP ; POLYESTER(15%G.F.)  
 HOUSING;POLYESTER(15%G.F.)  
 SEAL ;SILICONE
- MATES WITH:52116-03\*\*
- COLOR IN THE CHART INDICATES HOUSING COLOR

E REVISED (J90218)		Y.A	3/17/89	材料 MATERIAL	SEE NOTES	molex MOLEX-JAPAN CO.,LTD. 日本モレックス株式会社
D REVISED (J80600)		Y.A	1/8/88	仕上げ FINISH	//	
C REVISED (J80600)		Y.A	4/15/88	適用電線範囲 WIRE RANGE	SEE CHART	EDP. NO. //
B RELEASED		ECH NO. 6338	M.S	6/25/87	被覆外径 INS. RANGE	ENG. NO. SD-52117-03**
A REVISED			M.S	6/25/87	Ø 1.8-1.9	REV E
O PROPOSED			M.S	6/10/87		
記号 LTR		変更内容	DR. CHK.	日付 DATE	DRAWN BY M.SAKANO	TITLE 名称
一般公差 GENERAL TOLERANCES		REVISION RECORD		APP'D BY M.ENOMOTO	6/10/87	2.5 SPLASH PROOF CONN. REC. HS'G ASS'Y W/POSITIVE LOCK
					尺度 SCALE 5-1	

THIS DRAWING CONTAINS INFORMATION THAT IS PROPRIETARY TO MOLEX(JAPAN) AND SHOULD NOT BE USED WITHOUT WRITTEN PERMISSION  
 本図面は日本モレックス(株)の所有する情報を含むもので 当社の許可なく複製を禁止する。



嵌合状態図

注記

- 適合ターミナル:50039-8\*00
- 材料:  
 キャップ ;ポリエステル(ガラス15%含有)  
 ハウジング;ポリエステル(ガラス15%含有)  
 シール ;シリコンゴム
- 適合相手 : 52116-03\*\*
- 表の色はハウジングの色別を表す。

AVSO.3, AWG#20-22	赤	52117-0342
AVSO.3, AWG#20-22	黒	52117-0341
AVSO.3, AWG#20-22	白	52117-0340
適用電線範囲	色	ENG. NO.

E 変更 (J90218)		Y.A	5/17/89	材料	注記参照	molex MOLEX-JAPAN CO.,LTD. 日本モレックス株式会社
D 変更 (J80600)		Y.A	7/8/88	仕上げ		
C 変更 (J80532)		Y.A	6/16/88	FINISH	//	EDP. NO. //
B 変更 ECN NO. 6338		M.S	8/26/87	適用電線範囲	表参照	ENG. NO. SD-52117-03**
A 変更		M.S	6/25/87	WIRE RANGE	被覆外径	REV E
O 新規作図		M.S	6/10/87	INS. RANGE	φ 1.8-1.9	TITLE 名称
角度 ANGLE	±3°	記号	DR. 日付	DRAWN BY	CHK'D BY	2.5 SPLASH PROOF CONN. REC. HS'G
30以上 OVER	+0.3	LTR	REVISION RECORD	M.SAKANO	M.SAKANO	ASS'Y W/POSITIVE LOCK
10以上 30未滿 OVER	+0.25		DR. 日付	6/10/87	6/10/87	
10未滿 UNDER	+0.2		CHK. DATE	APP'D BY	尺 度	
一般公差 GENERAL TOLERANCES				M.ENOMOTO	SCALE	5-1