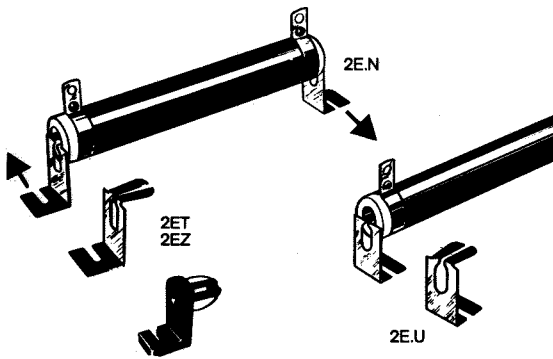



 $2E \begin{matrix} < N \\ < T \end{matrix} \begin{matrix} < U \\ < Z \end{matrix}$ 

## fixing accessories for wirewound resistors

– equipped with AN or CN collars  
suitable for RW - RA - RSSD - RSO



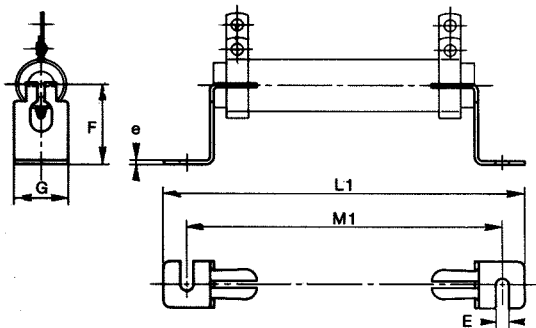
These 2E double right-angle brackets are designed to fix resistors without providing electrical contact. As they are fitted to resistors with fixing insulated connections, they can be mounted on uninsulated panels.

They are available in three versions:

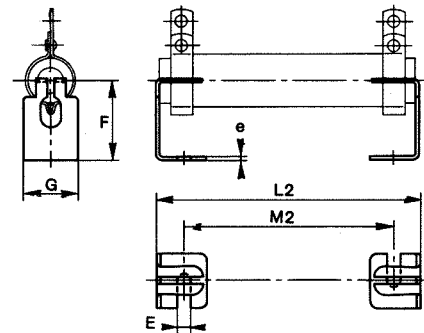
- Bracket 2E N Shape (restricted space)
- Bracket 2E U Shape (restricted space)
- Brackets 2E T or 2E Z shape designed for models of  $\varnothing$  40 & 50 mm.

These brackets are of non-ferrous metal, and are corrosion-resistant.

### Double right-angle bracket 2E N



### Double right-angle bracket 2E U



### DIMENSIONS

Table 1

Series and type of resistors		Bracket	Dimensions in mm								Average unit weight in g.
RW RSO RA	RSSD		E $\pm 0,1$	F $\pm 1$	G $\pm 0,5$	L1 -0 -4	M1 -1 -4	L2 -0 -4	M2 -0 -4	e	
8 x 34	8 x 34	2E BN or 2E BU	3,2	21,5	8	58	48	38	26	1	1,8
10 x 50	10 x 50	2E DN or 2E DU	3,2	21,5	10	74	64	54	42	1	2,2
13 x 70		2E DN or 2E DU	3,2	21,5	10	94	84	74	62	1	2,2
	13 x 70	2E FN or 2E FU	4	26,5	14	102,5	88,5	74,5	58	1,2	4,5
16 x 94	16 x 94	2E HN or 2E HU	5	29,5	20	132,5	115,5	98,5	79	1,2	8
20 x 117		2E HN or 2E HU	5	29,5	20	155,5	138,5	121,5	102	1,2	8
	20 x 117	2E KN or 2E KU	5,5	37,5	22	161,5	141,5	121,5	99	1,2	13
25 x 138		2E KN or 2E KU	5,5	37,5	22	182,5	162,5	142,5	120	1,2	13
25 x 168		2E KN or 2E KU	5,5	37,5	22	212,5	192,5	172,5	150	1,2	13
	25 x 138	2E MN or 2E MU	5,5	37,5	22	182,5	162,5	142,5	120	1,2	13
	25 x 168	2E MN or 2E MU	5,5	37,5	22	212,5	192,5	172,5	150	1,2	13
30 x 250		2E PN or 2E PU	8	44,2	30	311	283	255	224	1,5	28
	30 x 250	2E SN or 2E SU	8	44,2	30	311	283	255	224	1,5	28
40 x 370	40 x 370	2E T	9	40	40	448	418	–	–	6	65
50 x 373	50 x 373	2E Z	9	40	40	451	421	–	–	6	65

### ORDERING PROCEDURE

Fixing accessories for RW 8 x 34 AN resistor

MODEL  
BRACKET

TYPE  
2E BN

NUMBER OF PAIRS  
...

Note: brackets are sold in pairs