

5

4

3

2

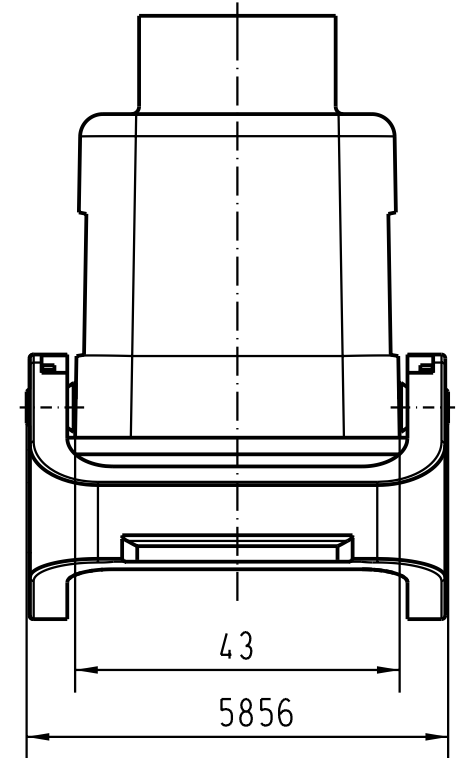
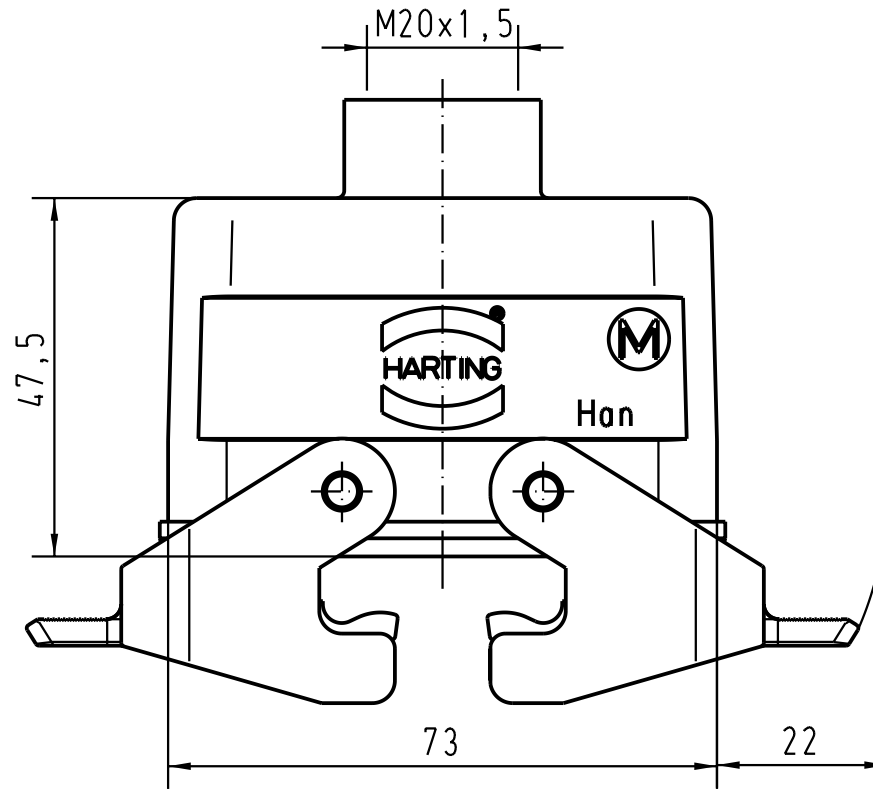
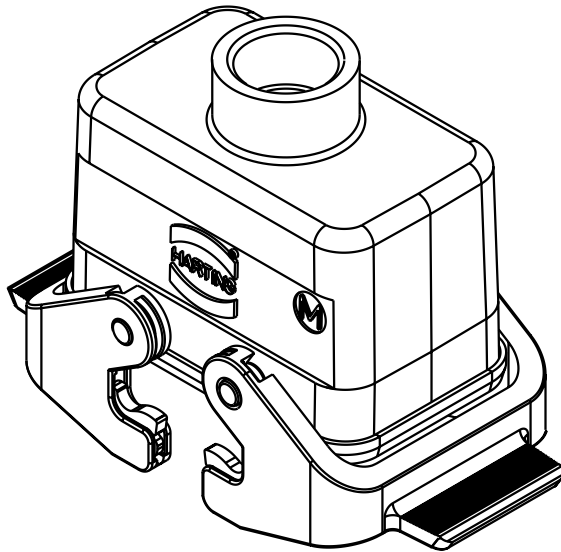
1

D

C

B

A



All Dimensions in mm
Original Size DIN A 4

Techn. Character.

	Dat.	Name
Detail.	21.11.00	DY
Insp.		KR
Stand.		

Massstab/Scale

1:1

Nicht tolerierte Masse! Free size tolerances

Han 10B-kg-QB-M20
Kupplungsgehäuse /
hoods cable to cable

28837		
Mod.	Dat.	Name

HARTING KGaA
D-32339 ESPELKAMP



TB 19 30 010 1730

Sub.

Blatt/ page