

Fuseholder Type FPG1

front side,
fixing nut fastening
shocksafe category PC2
available in lead-free
version

NEW


Fingergrip

- bayonet type fuse carrier, slotted or fingergrip
- solder-/quick-connect terminals 4,8 x 0,5 mm
- degree of protection IP40 or IP67 from frontside according to IEC 60529
- sealed from the rear
- suitable for equipment with protection classes I and II according to IEC 60536

Technical data

- Rated voltage: 250 V
- Rated current: 10 A
- Rated power acceptance at ambient air temperature T_a 23 °C: 2,5 W
- Power acceptance at higher T_a : see derating curves
- Take note of the information on pages 215–219
- Allowable ambient air temperatures T_a for accessible parts: -40 °C to +85 °C
- Torque/Fixing nut: max. 1,2 Nm

G-Sicherungshalter Typ FPG1

von Frontseite,
Schraubbefestigung.
Berührungsschutz Kategorie PC2
In bleifreier Version
erhältlich

NEU

- Renkverschlusskappe mit Schlitz oder Fingergrip
- Löt-/Steckanschlüsse 4,8 x 0,5 mm
- Schutzgrad IP40 oder IP67 von Frontseite nach IEC 60529
- vergussdicht von der Rückseite
- geeignet für Geräte der Schutzklassen I und II nach IEC 60536

Technische Daten

- Nennspannung: 250 V
- Nennstrom: 10 A
- Nenn-Leistungsaufnahme bei Umgebungstemperatur T_u 23 °C: 2,5 W
- Zul. Leistungsaufnahme bei höheren T_u : siehe Derating-Kurven
- Beachten Sie die Informationen auf Seiten 215–219
- Zulässige Umgebungstemperaturen T_u für berührbare Teile: -40 °C bis +85 °C
- Anzugsdrehmoment der Mutter: max. 1,2 Nm

Additional technical data see page 140 / Zusätzliche technische Daten siehe Seite 140

Standards / Normen

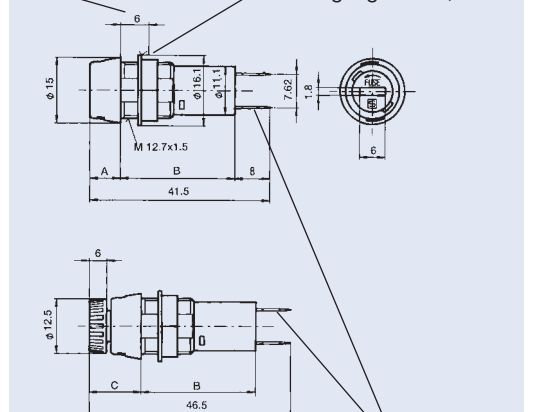
IEC 60127-6
EN 60127-6
UL 512, CSA C22.2-39

Approvals, Patents / Approbationen, Patente

	SEV (10 A/250 V)		UL (16 A/250 V)
	VDE (10 A/250 V)		CSA (16 A/250 V)
	SEMKO (10 A/250 V)		

Patents in U.S. (No. 4,453,794/4,536,054) and in further countries /
Patente in US (Nr. 4,453,794/4,536,054) und weiteren Ländern

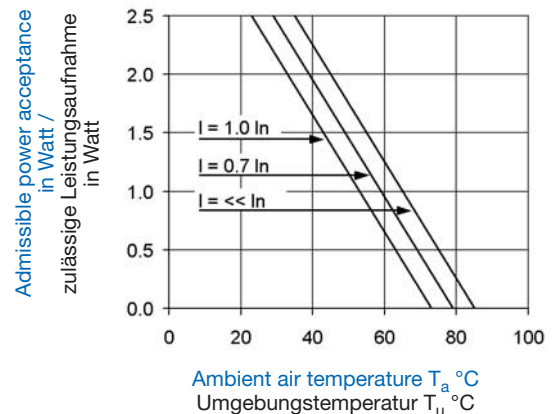
Panel thickness max. /
Plattendicke max. Fixing nut, SW 14 /
Befestigungsmutter, SW 14



solder-/quick-connect terminals 4,8 x 0,5 mm, tin plated, for conductor cross-sections up to 2,5 mm² /
Löt-/Steckanschlüsse 4,8 x 0,5 mm, verzinkt, für Leiterquerschnitte bis 2,5 mm²

	A	B	C
IP40	7	26,5	12
IP67	7,6	25,9	12,6

Panel mounting holes /
Durchbrüche in
Montageplatte

Derating curve / Derating-Kurve


Order No. / Bestell-Nr.	Fuseholder complete, black / G-Sicherungshalter komplett, schwarz	Fuse carrier / Verschluss-Kappe	Degree of protection / Schutzgrad
3101.0010	Fuseholder complete, black / G-Sicherungshalter komplett, schwarz	slotted / mit Schlitz	IP 40
3101.0015	Fuseholder complete, black / G-Sicherungshalter komplett, schwarz	Fingergrip	IP 40
3101.0110	Fuseholder complete, black / G-Sicherungshalter komplett, schwarz	slotted / mit Schlitz	IP 67
3101.0115	Fuseholder complete, black / G-Sicherungshalter komplett, schwarz	Fingergrip	IP 67

• **New** .BF for lead-free version / • **Neu** .BF für bleifreie Version
Accessories see page 183 / Zubehör siehe Seite 183

**Additional technical data
to fuseholders
Types FPG1 to FPG6**

**Zusätzliche technische
Daten zu G-Sicherungshalter
Typen FPG1 bis FPG6**

Technical data / Technische Daten

Contact resistance / Durchgangswiderstand	5 mΩ
Dielectric strength (AC / 1 Min.) / Spannungsfestigkeit	> 3 kV between live parts of different potentials > 4 kV between metal mounting plate and live parts / > 3 kV zwischen unter Spannung stehenden Teilen mit unterschiedlichem Potential > 4 kV zwischen Metall-Montageplatte und unter Spannung stehenden Teilen
Impuls withstand voltage \hat{U} 1,2/50 Steh-Stossspannungsfestigkeit \hat{U} 1,2/50	> 7 kV between live parts of different potentials > 12 kV between metal mounting plate and live parts / > 7 kV zwischen unter Spannung stehenden Teilen mit unterschiedlichem Potential > 12 kV zwischen Metall-Montageplatte und unter Spannung stehenden Teilen
Insulation resistance (500 V DC / 1Min.) Isolationswiderstand (500 V DC / 1Min.)	> 2x10 ⁶ MΩ between live parts of different potentials > 1x10 ⁶ MΩ between metal mounting plate and live parts / > 2x10 ⁶ MΩ zwischen unter Spannung stehenden Teilen mit unterschiedlichem Potential > 1x10 ⁶ MΩ zwischen Metall-Montageplatte und unter Spannung stehenden Teilen
Overvoltage category / Überspannungs-Kategorie	I to III / I bis III
Pollution degree / Verschmutzungsgrad	1 to 3 / 1 bis 3
Clearance and creepage distances / Luft- und Kriechabstände	> 3 mm between live parts of different potentials > 8 mm between metal mounting plate and live parts (for appliances of protection class II) / > 3 mm zwischen unter Spannung stehenden Teilen mit unterschiedlichem Potential > 8 mm zwischen Metall-Montageplatte und unter Spannung stehenden Teilen (für Geräte der Schutzklasse II)
Resistance to vibration / Vibrationsfestigkeit	Frequency range 10–500 Hz, cross-over frequency 60 Hz < 60 Hz constant amplitude of 0,75 mm > 60 Hz constant acceleration of 10 g according to IEC 60068-2-6, test Fc Frequenzbereich 10–500 Hz, Übergangsfrequenz 60 Hz < 60 Hz konstante Amplitude von 0,75 mm > 60 Hz konstante Beschleunigung von 10 g nach IEC 60068-2-6, Test Fc
Climatic category / Klimakategorie	GPF at IP 40, GPR at IP67 according to DIN 40040 / GPF bei IP 40, GPR bei IP67 nach DIN 40040
Terminals: / Anschlüsse: Solderability / Lötbarkeit	Types FPG 1/2/3/6: 350 °C / 2 s according to IEC 60068-2-20, test Ta, method 2 Types FPG 4/5: 350 °C / 2 s according to IEC 60068-2-20, test Ta, method 1 / Typen FPG 1/2/3/6: 350 °C / 2 s nach IEC 60068-2-20, Test Ta, Methode 2 Typen FPG 4/5: 350 °C / 2 s nach IEC 60068-2-20, Test Ta, Methode 1
Resistance to soldering heat / Lötwärmebeständigkeit	Types FPG 1/2/3/6: 350 °C / 10 s according to IEC 60068-2-20, test Tb, method 2 Types FPG 4/5: 350 °C / 5 s according to IEC 60068-2-20, test Tb, method 1B / Typen FPG 1/2/3/6: 350 °C / 10 s nach IEC 60068-2-20, Test Tb, Methode 2 Typen FPG 4/5: 350 °C / 5 s nach IEC 60068-2-20, Test Tb, Methode 1B
Materials: Socket and cap / Material: Sockel und Kappe	thermoplastic, flammability class UL 94V-0 (nut: UL 94V-1) Temp.-Index RTI > 140 °C (nut: 125 °C), Comparative Tracking-Index CTI > 175 / Thermoplast, Brennbarkeitsstufe UL 94V-0 (Mutter: UL 94V-1) Temp.-Index RTI > 140 °C (Mutter: 125 °C), Kriechstromfestigkeit CTI > 175
Current conducting parts / Stromführende Teile	copper alloy, protected against corrosion / Kupferlegierung, korrosionsgeschützt