

# R frame

R-kehukset

R муфты

R-ram

Telaio Roxtec serie R



**GB** The Roxtec R frame is a round frame for installation in pipe sleeves or round holes. The compression is integrated in the frame and is used together with standard RM modules. R frames are supplied with a net installed on the back side for protection during horizontal installations (except R 70 and R 75). The frame can be cut open for installation around existing cables or pipes. ■

**FI** Roxtecin R-kehys on pyöreä kehys, joka voidaan asentaa putkiholkkeihin tai pyöreisiin reikiin. Puristin on integroitu kehykseen, jota käytetään yhdessä RM-moduulien kanssa. R-kehysten takana (R 70 ja R 75 kehystä lukuun ottamatta) on verkko, joka helpottaa vaakasuoria asennuksia. Kehys voidaan leikata reunasta auki tiivistettäessä jo olemassa olevia kaapeleita tai putkia. ■

**RU** Муфта R предназначена для установки в отверстия или втулки/трубы. Муфта состоит из сжимающей части и проёма для размещения уплотнительных модулей RM. Для облегчения монтажа в горизонтальные отверстия, муфта имеет мелкоячеистую сетку, за исключением R 70 и R 75. Для герметизации ранее проложенных кабелей и труб можно разрезать муфту ножом. ■

**SE** Roxtec R-ram är en rund ram avsedd att installeras i rörhylsa eller hål. Ramen har inbyggd kompressionsenhet och används tillsammans med RM-moduler ur standardsortimentet. R-ramarna levereras med nät på baksidan som skydd vid horisontell installation (ej R 70, R75). Ramarna kan vid behov skäras upp för installation runt befintliga kablar eller rör. ■

**IT** Il telaio Roxtec R è un telaio circolare per l'installazione in manicotti per tubi o fori circolari. Il telaio ha una compressione integrata e si utilizza insieme ai moduli RM standard. I telai R vengono forniti con una rete installata sul lato posteriore come protezione durante le installazioni in orizzontale (tranne R 70 e R 75). Il telaio può essere aperto per l'installazione intorno a cavi o tubi esistenti. ■

# R frame, galvanised fittings

R-kehysset, galvanoidut helat / R муфты, гальванизированные / R-ramar, galvaniserade beslag /  
Telai R, componenti galvanizzati



**R 100 galv**  
R000001001018



**R 125 galv**  
R000001251018



**R 127 galv**  
R000001271018



**R 150 galv**  
R000001501018



**R 200 galv**  
R000002001018

Parts needed for a complete solution



page 23



page 188

For information about other frame sizes that are not standard, please contact your local Roxtec supplier or e-mail: [info@roxtec.com](mailto:info@roxtec.com)

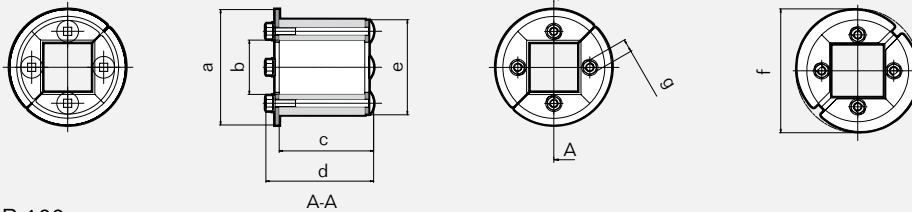
F: A-Class, H-Class, EI 60/120 - WP: 4 bar - GP: 2.5 bar

	Pakkaustila (mm)	Ulkomitat		Paino		
<b>FI</b>	Kehys	ØxD (mm)	ØxD (in)	(kg)	(lb)	Tuotenumero
<b>RU</b>	Зона уплотнения (мм)	Внешние размеры		Вес		Арт. №
<b>SE</b>	Packningsutrymme (mm)	Yttermått		Vikt		Artikelnummer
<b>IT</b>	Spazio di riempimento (mm)	Dimensioni esterne		Peso		Art. Nr.
<b>GB</b>	Packing space (mm)	External dimensions		Weight		Art. No.
Frame		ØxD (mm)	ØxD (in)	(kg)	(lb)	
<b>R100 galv</b>	60 x 60	100 x 85	3.937 x 3.346	0.7	1.499	<b>R000001001018</b>
<b>R125 galv</b>	80 x 80	125 x 70	4.921 x 2.756	1.1	2.447	<b>R000001251018</b>
<b>R127 galv</b>	80 x 80	127 x 70	5.000 x 2.756	1.1	2.447	<b>R000001271018</b>
<b>R150 galv</b>	90 x 90	150 x 70	5.906 x 2.756	1.6	3.638	<b>R000001501018</b>
<b>R200 galv</b>	120 x 120	200 x 70	7.874 x 2.756	2.6	5.732	<b>R000002001018</b>

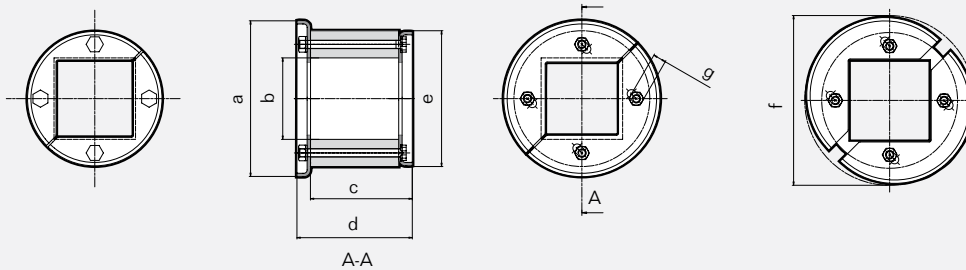
# R frame, technical information

R-kehysten tekniset tiedot / R Муфты, техническая информация / R-ramar, teknisk information / Telai R, informazioni tecniche

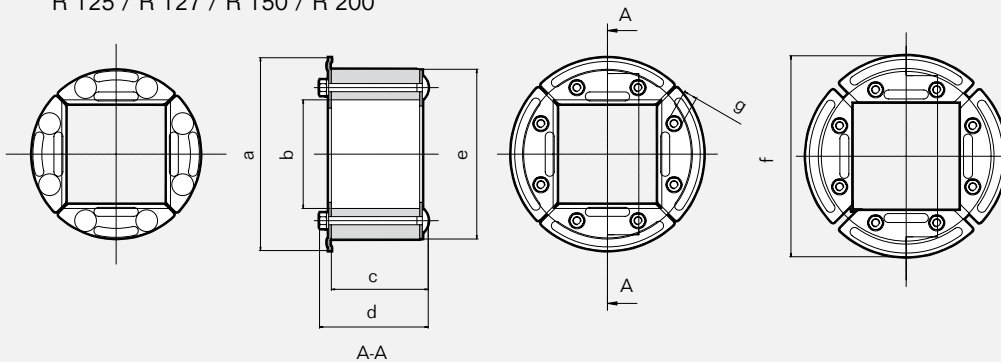
R 70 / R 75



R 100



R 125 / R 127 / R 150 / R 200



Pos	R 70		R 75		R 100		R 125		R127		R150		R200	
	(mm)	(in)	(mm)	(in)	(mm)	(in)	(mm)	(in)	(mm)	(in)	(mm)	(in)	(mm)	(in)
a (∅)	85	3.346	85	3.346	115	4.528	142	5.591	142	5.591	165	6.496	215	8.465
b (□)	40	1.575	40	1.575	60	2.362	80	3.150	80	3.150	90	3.543	120	4.724
c	71	2.795	71	2.795	75	2.953	71	2.795	71	2.795	71	2.795	71	2.795
d	80	3.150	80	3.150	85	3.346	80	3.150	80	3.150	85	3.346	85	3.346
e (∅)	70	2.756	75	2.953	100	3.937	125	4.921	127	5.000	150	5.906	200	7.874
f (∅)	91	3.583	91	3.583	125	4.921	148	5.827	148	5.827	171	6.732	223	8.780
g	*	*	*	*	*	*	**	**	**	**	***	***	***	***

\* SW10 mm (4x) / SW0.394" (4x)    \*\* SW10 mm (8x) / SW0.394 (8x)    \*\*\* SW13 mm (8x) / SW0.512 (8x)

f = Dimension with front fittings in outer position  
 Päätühelojen ulkomitta  
 Размер вместе с наружными накладками в несжатом состоянии  
 Mått med frontbeslag i yttre läge.  
 Dimensioni con i listelli frontali in posizione esterna

Note: All dimensions are nominal values  
 Huomaa: Kaikki mitat ovat nimellisarvoja  
 Внимание: Все размеры номинальные  
 Obs: Angivna mått är nominella.  
 Nota: tutte le dimensioni sono valori nominali