

5

4

3

2

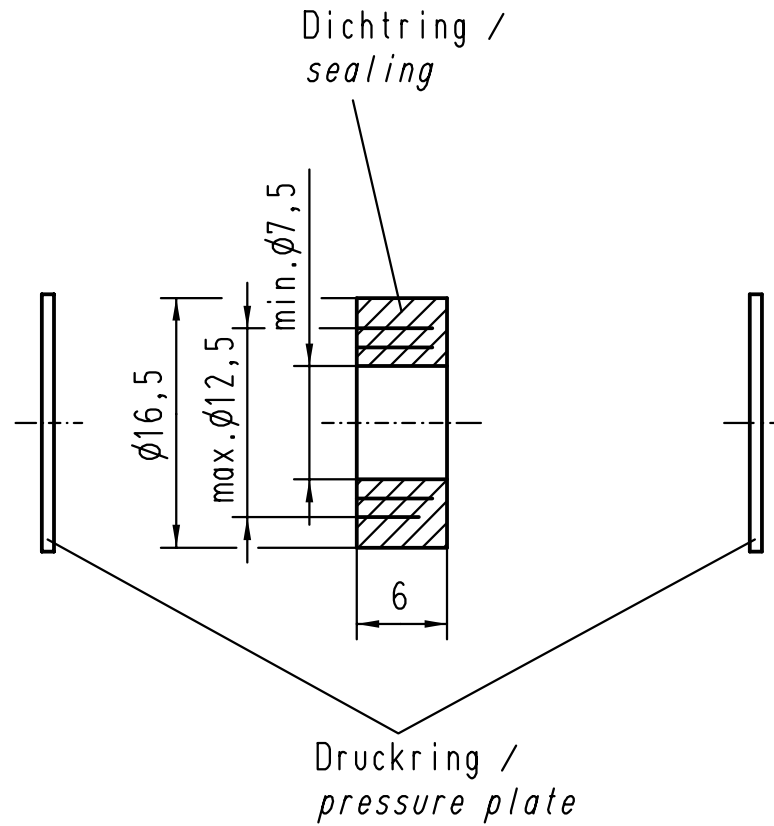
1



D

C

B

A



 All Dimensions in mm Original Size DIN A 4		Techn. Character.			Nicht tolerierte Masse/ Free size tolerances		
			Dat.	Name	Massstab/ Scale 2:1	Ausschneidbarer Dichtring / multiple seal, Pg 11 für Standard-Gehäuse / for standard housings	
			Detail.	07.12.98 KR			
			Insp.	SDT.			
			Stand.				
24863			HARTING KGaA				TB 09 00 000 5027
Mod.	Dat.	Name	D-32339 ESPELKAMP				
						Sub. TB 09 00 000 50.. v. 01.02.93	Blatt/ page 