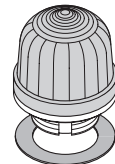
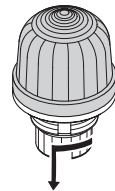


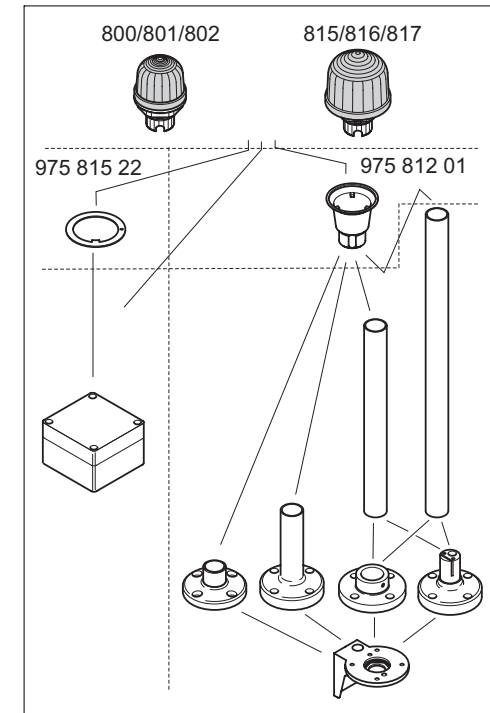


- Ⓓ Anschluss **ausschließlich** durch ausgebildete Elektro-Fachkräfte.
- ⒼⒷ Electrical connection is to be made by trained electrical specialists **only**.
- Ⓕ Le branchement doit **uniquement** être effectué par des professionnels.
- Ⓘ Il collegamento deve essere eseguito **solo** da elettricisti specializzati.
- Ⓔ La conexión **sólo** debe ser realizada por electricistas debidamente formados.
- Ⓟ A ligação deve ser feita **exclusivamente** por profissional eléctrico especializado.
- ⒸⓏ Připojení smí **provádět** pouze kvalifikovaný personál.
- Ⓟ Podłączenie **wyłącznie** przez specjalistów-elektryków.
- Ⓕ Liittäminen kuuluu **ainoastaan** koulutettujen sähköalan ammattilaisten tehtäviin.
- ⓇⓊⓈ Подключение проводится только специалистом-электриком.
- ⓉⓇ Bağlantı **sadece** eğitimli elektrik teknisyenleri tarafından yapılmalıdır.
- ⒸⓃ 布线需由专业电工执行



800 x00 00	12 – 240 V $\approx$ , $\leq$ 7 W
815 x00 00	12 – 240 V $\approx$ , $\leq$ 10 W
801	
816	
xxx x00 55	24 V $\approx$ , 45 mA, $I_0 <$ 500 mA
xxx x00 67	115 V $\sim$ , 25 mA, $I_0 <$ 500 mA
xxx x00 68	230 V $\sim$ , 25 mA, $I_0 <$ 500 mA
816 x10 55	24 V $\approx$ , 40 mA
816 x10 67	115 V $\sim$ , 40 mA
816 x10 68	230 V $\sim$ , 40 mA
816 x30 55	24 V $\approx$ , 70 mA
816 x30 67	115 V $\sim$ , 70 mA
816 x30 68	230 V $\sim$ , 70 mA
	$I_0 <$ 500 mA (817)
802 x00 55	24 V $\approx$ , 100 mA, $\sim$ 0,75 Hz
817 x00 55	24 V $\approx$ , 125 mA, $\sim$ 1 Hz
802 x00 67	115 V $\sim$ , 20 mA, $\sim$ 0,75 Hz
817 x00 67	115 V $\sim$ , 20 mA, $\sim$ 1 Hz
802 x00 68	230 V $\sim$ , 15 mA, $\sim$ 0,75 Hz
817 x00 68	230 V $\sim$ , 15 mA, $\sim$ 1 Hz
	800 x00 00 BA 15 d, $\leq$ 42 mm (1.65"), 5 W
955 840 34	12 V
955 840 35	24 V
955 840 57	115 V
955 840 38	230 V
	815 x00 00 BA 15 d, $\leq$ 52 mm (2.05"), 7 W
955 015 34	12 V
955 015 35	24 V
955 015 37	115 V
955 015 38	230 V

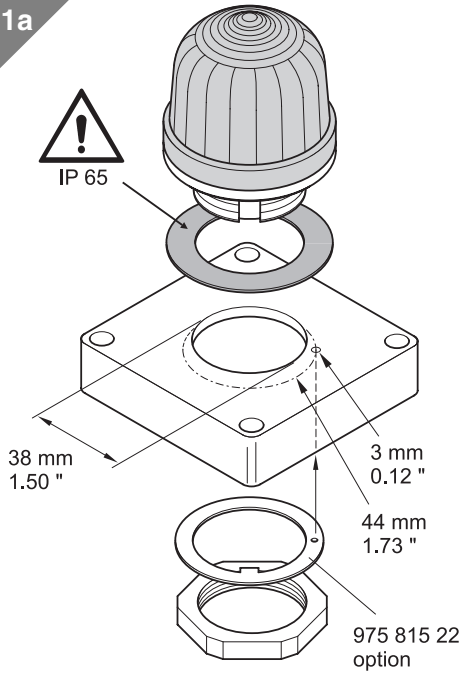




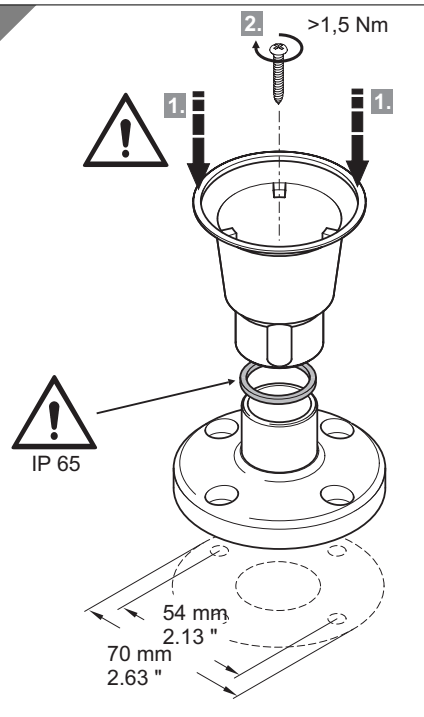
1

1a - 975 815 03, 975 815 07, 975 815 08  
1b - 975 812 01, 975 812 02

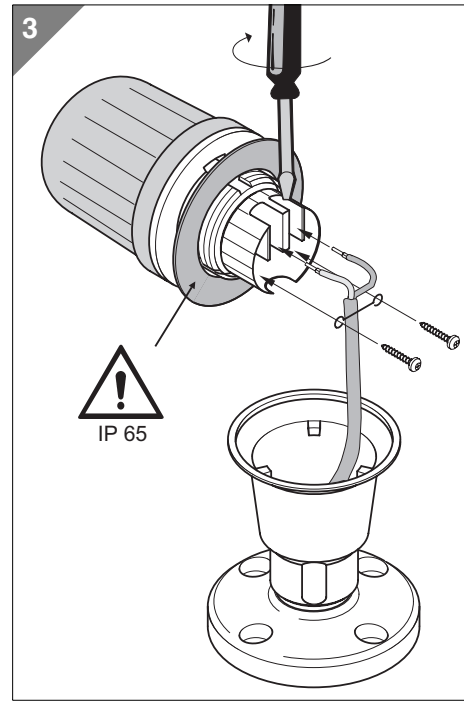
1a



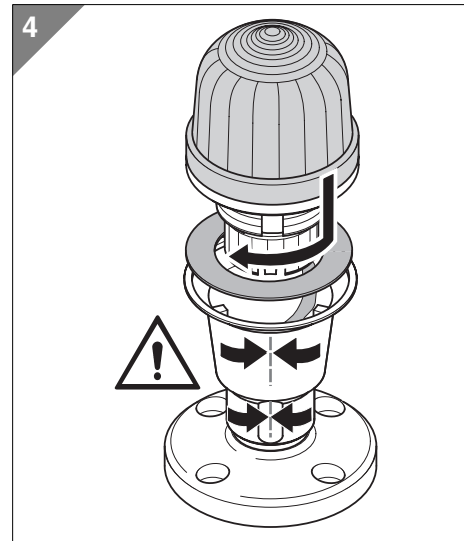
1b



3

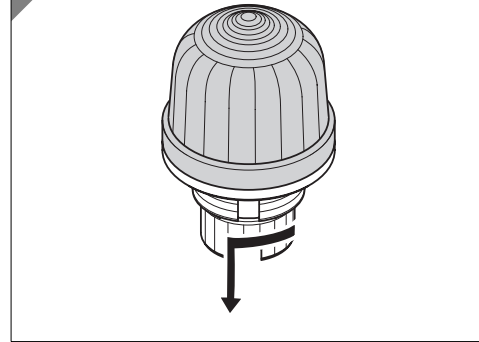


4



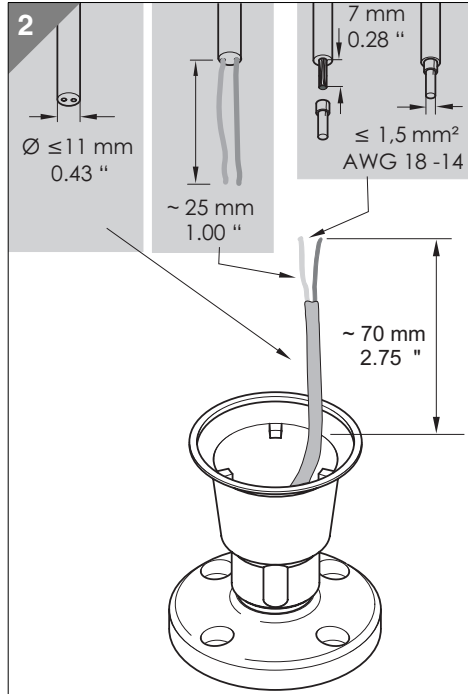
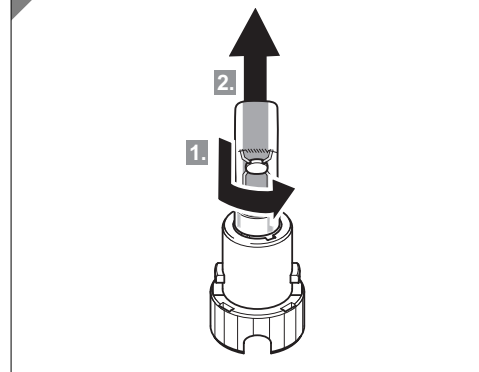
1

800, 815



2

800, 815



310.800.001.1207

© D

**WERMA**  
SIGNALTECHNIK