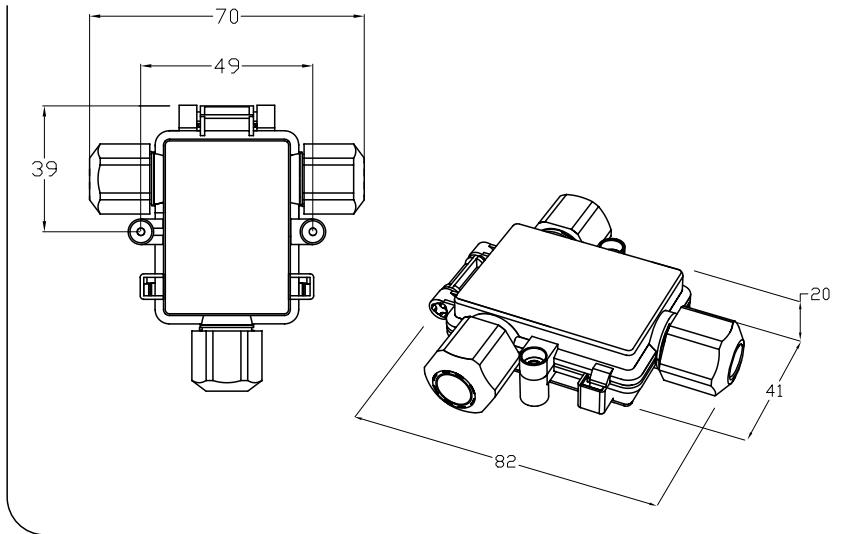




TH200

PATENTED IP67



Scatola di protezione ad elevato grado IP per morsettiere universali a 3 poli passo 8-10. Cerniera ultra resistente.

Kit di fornitura: particolari non assemblati. Scatola + dadi Ø 9,5.

High IP rates protective box for universal 3- pole-terminal blocks (pitch 8-10). Extra strong hinge.

Supply kit: items not assembled. Box + nuts Ø 9,5.

Dati tecnici - Technical data(*)

Min-Max Ø **4÷10mm**

Materia plastica - Plastic Material
SEBS-RUBBER

PA66 UL94 V2 GWT 850°C **-20°C**

Nero - Black **+125°C**

Consigliato per Ø cavi
Suggested for Ø cable

Dadi foro Nut hole **Ø 9,5** **7÷9,5mm**

Dadi foro Nut hole **Ø 7,5** **4÷7mm**

Riduzione per dado consigliata per cavi
silicone
Adapter nut suggested for silicon cable



CE

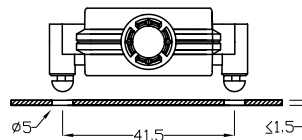


(*) EN 60335-60529

Codice - Part number

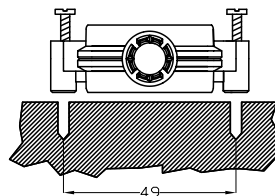
T H A . 2 0 0 . X 2 X

Sistema di fissaggio SNAP IN - SNAP IN fixing system



THA.200.F2E Nero - Black

Fissaggio con viti - Screws version fixing



THA.200.E2E Nero - Black

Accessori - Accessories



601000500 Vite - Screw
Ø 2,9x25 mm



604000100
Ø 4x20 mm

WIRE RANGE



6000086MH Green Seal Foro - Hole Ø 3,5 Ø **4÷6mm**



6000085MM Blu Seal Foro - Hole Ø 5,5 Ø **6÷7.5mm**



6000084MG Yellow Seal Foro - Hole Ø 7,5 Ø **7.5÷10mm**



6000091MA White Seal Foro Cieco - Blind Hole



6000114MA White Seal 2 Fori - 2 Holes Ø 2



6000089MA White Seal 2 Fori - 2 Holes Ø 3,5



6000090MA White Seal 1 Foro - 1 Hole Ø 2



6000106MA White Seal 3 Fori - 3 Holes Ø 3,5



6000113MA White Seal 4 Fori - 4 Holes Ø 2

I dati tecnici possono essere modificati senza preavviso - The technical data can be changed without notice
Techno S.r.l. - technology & innovation - tel. +39.031.976445 - www.techno.it - info@techno.it

Applicazioni - Applications



Tutti i tipi di morsetti passo 8/10
All kind terminal blocks



Accessori - Accessories



6002002CC Nero - Black

6002002CE Grigio - Grey 7035

} Foro - Hole Ø 7,5



6000115KC Nero - Black

6000115CE Grigio - Grey 7035

} Foro - Hole Ø 7,5

