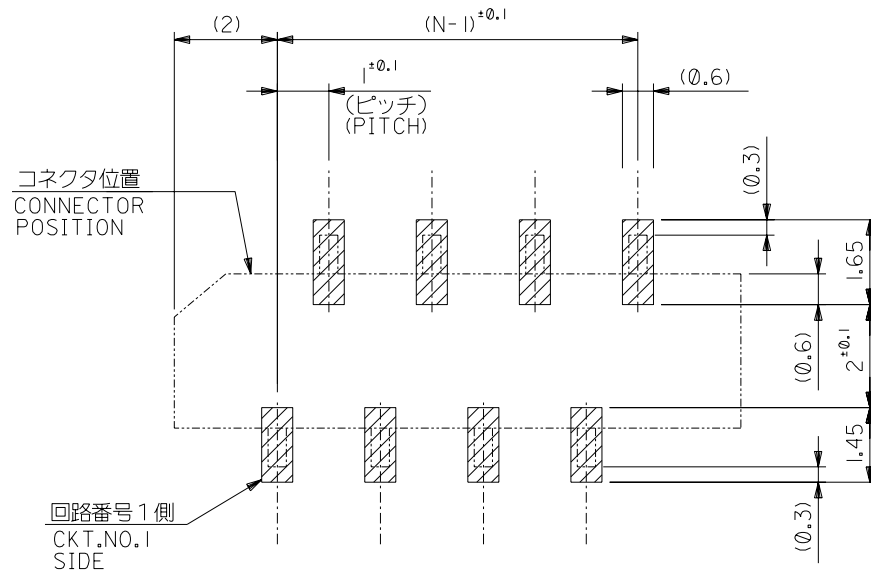


(仕上がり厚さ0.3±0.03)
THICKNESS
適合FPC/FFC推奨寸法
APPLICABLE FPC/FFC
RECOMMENDED DIMENSION.



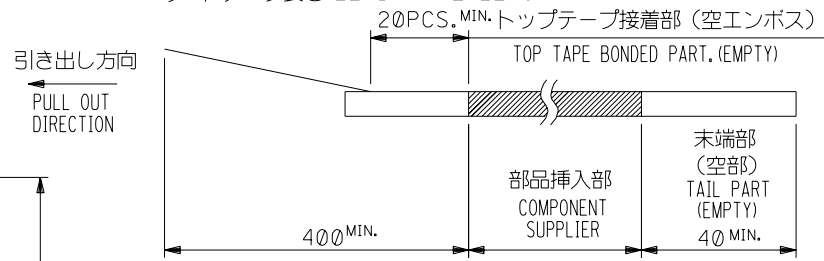
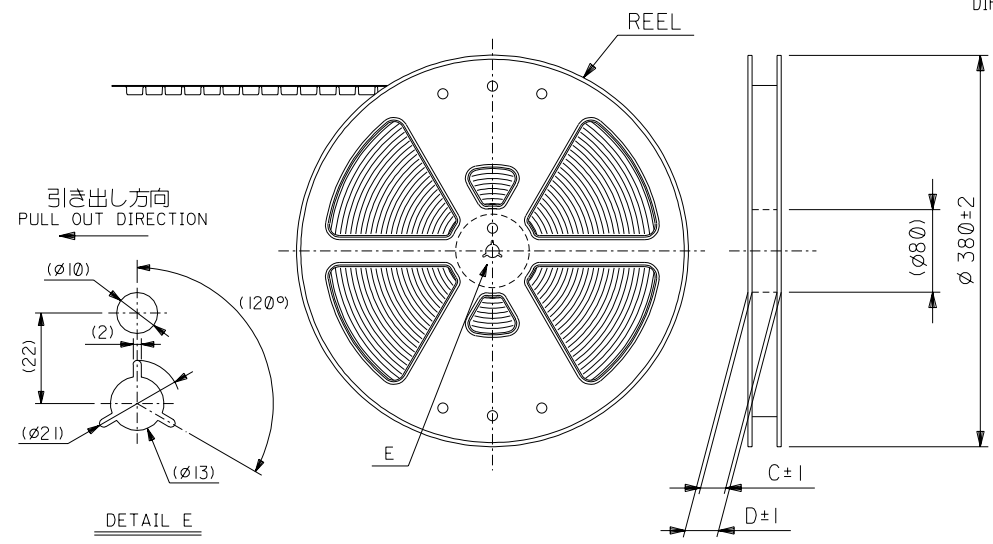
参考基板レイアウト (マウント面)
RECOMMENDED P.C.BOARD
PATTERN DIMENSION. (REF.)
(MOUNTING AREA)

DIMENSIONS IN METRIC DO NOT SCALE DRAWING

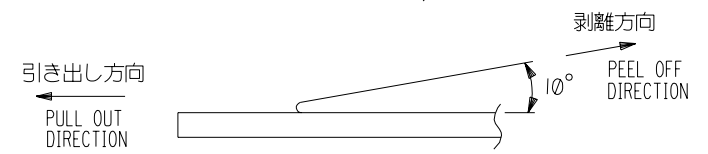
		材料 MATERIAL		—//—		molex MOLEX-JAPAN CO.,LTD. 日本モレックス株式会社	
		仕上げ FINISH		—//—		REVISE ONLY ON CAD SYSTEM	
角度 ANGLE		±3°		適用電線範囲 WIRE RANGE		TITLE 名称 I.Ø FFC CONN. NON Z.I.F. SMT. ST. (WITH TAPE) -LEAD FREE-	
30以上 OVER		±0.3		被覆外径 INS. RANGE		—//—	
10以上 OVER 30未滿 UNDER		±0.25		DRAWN BY '04/02/09		CHK'D BY '04/02/09	
10未滿 UNDER		±0.2		M.N. K.T. '04/02/09		M.NINOMIYA K.TOJO	
一般公差 GENERAL TOLERANCES		記号 LTR		DR. CHK. 日付 DATE		APP'D BY '04/02/09	
		① 新規作成 RELEASED (J2004-2345)		M.SASAO		尺度 SCALE 10-1	
		変更内容 REVISION RECORD				DWG. NO. (SHEET 2 OF 2) REV 0	
						SD-52808-025	

NOTES

- 製品詳細寸法については図面 SD-52808-025 を参照下さい。
RE DETAILED DIMENSION, SEE SD-52808-025.
- 梱包数量：1000個/リール
NUMBER OF CONNECTORS : 1000PCS/REEL
- リードテープ長さ LEAD TAPE LENGTH

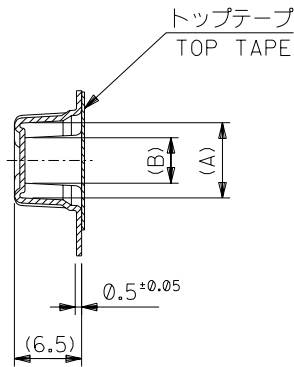


- トップテープの剥離強度：0.1N ~ 1.3N(10gf ~ 130gf)
(剥離方向は下図参照)
尚、本規格値は出荷時に適用。(但し、輸送時に剥離が発生しないこと。)
PEELING OFF FORCE OF TOP TAPE : 0.1N ~ 1.3N(10gf ~ 130gf)
(PEELING DIRECTION AS SHOWN IN FOLLOWING FIG.)
THIS REQUIREMENT SHOULD BE APPLIED AT SHIPMENT.
PEEL OFF SHOULD NOT BE ALLOWED , DURING TRANSPORTATION.

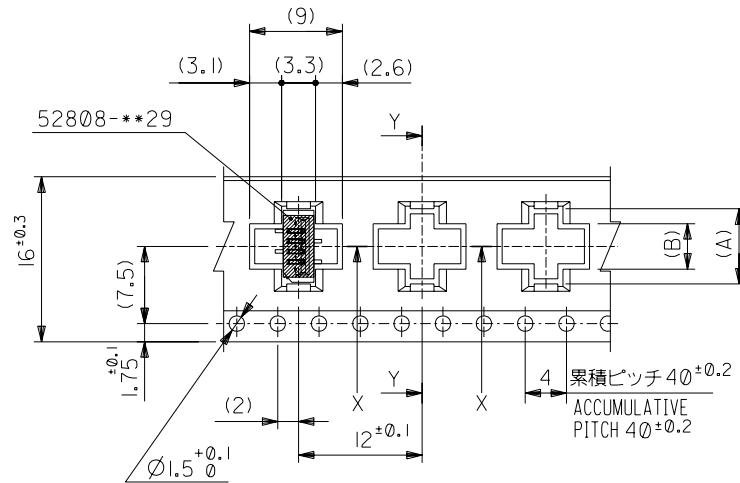


- 材料(MATERIAL)
キャリアテープ(CARRIER TAPE)：ポリプロピレン(POLYPROPYLENE)
トップテープ(TOPTAPE)：PET , PE , PEF
リール(REEL)：ポリスチレン (PS) <リサイクル材を含む>
POLYSTYRENE(PS) <RECYCLE MATERIAL CONTAINED>
- MXI 製造製品は紙リールを使用すること。
ONLY MXI PRODUCT ITEM SHOULD USE CARD BOARD REEL.
- 本製品は 52808-***91 の鉛フリー品である。
THIS PRODUCT IS LEAD FREE OF 52808-***91.

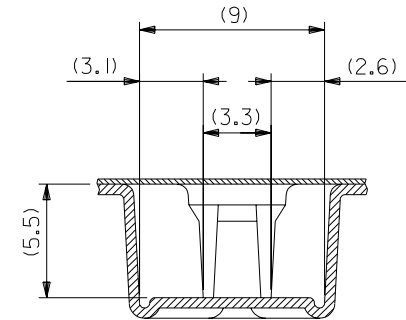
52808-***71		材料 MATERIAL		注記参照 SEE NOTES		molex MOLEX-JAPAN CO.,LTD. 日本モレックス株式会社	
MODEL NO.		仕上げ FINISH		—#—		REVISE ONLY ON CAD SYSTEM	
角度 ANGLE		3°		適用電線範囲 WIRE RANGE		—#—	
30 以上 OVER		+0.3		被覆外径 INS. RANGE		—#—	
10 以上 OVER 30 未満 UNDER		+0.25		M.N. 04/03/04 K.T.		DRAWN BY 04/02/09 M.NINOMIYA	
10 未満 UNDER		+0.2		M.N. 04/02/09 K.T.		CHK'D BY 04/02/09 K.TOJO	
一般公差 GENERAL TOLERANCES		記号 LTR		DR. CHK.		尺度 SCALE	
		変更内容 REVISION RECORD		日付 DATE		APP'D BY 04/02/09 M.SASAO	
		A 変更 (J2004-2868)		04/03/04		尺度 —#—	
		0 新規作成 (J2004-2345)		04/02/09		DWG. NO. (SHEET 1 OF 6) REV	
						SD-52808-026 A	



SECT:Y-Y



引き出し方向
PULL OUT DIRECTION

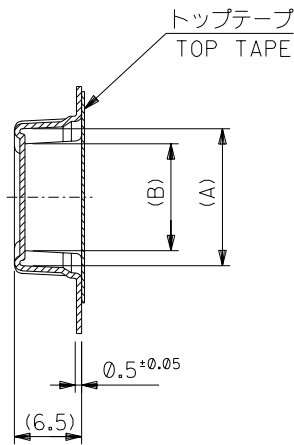


SECT:X-X

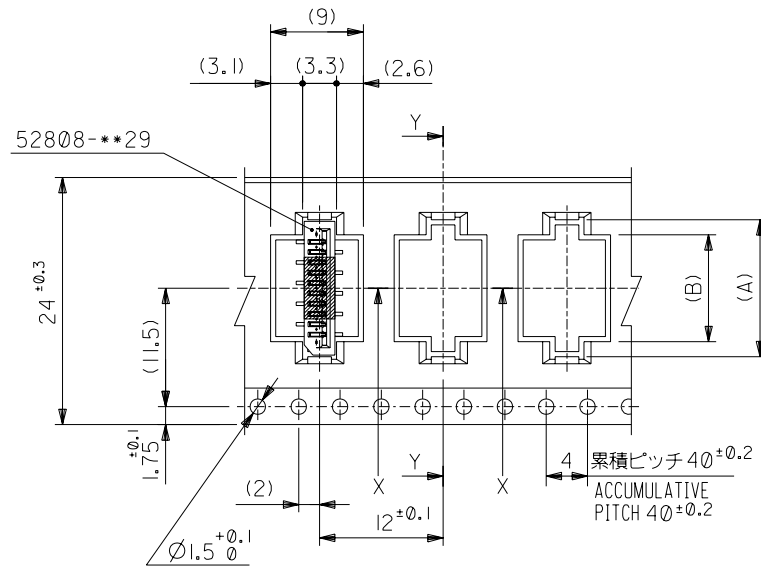
16mm幅キャリアテープ
16mm WIDTH CARRIER TAPE

16	21.4	17.4	5.4	8.3	52808-0571	5
キャリアテープ幅 CARRIER TAPE WIDTH	D	C	4.4	7.3	52808-0471	4
		(B)	(A)	MATERIAL NO.		種数 CKT.

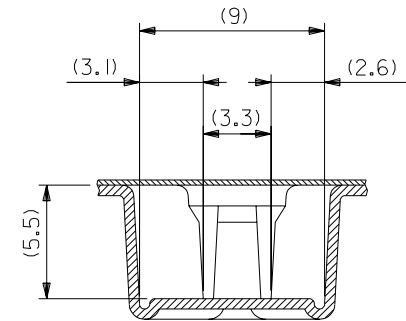
52808-***71		材料 MATERIAL SHEET 1 OF 6 参照 REFER TO SHEET 1 OF 6		molex MOLEX-JAPAN CO.,LTD. 日本モレックス株式会社		
MODEL NO.		仕上げ FINISH		REVISE ONLY ON CAD SYSTEM		
角度 ANGLE		適用電線範囲 WIRE RANGE		TITLE 名称		
30 以上 OVER	±3°	—		1.0 FFC Conn NON ZIF		
10 以上 OVER	±0.5	被覆外径 INS. RANGE		SMT ST With Tape		
30 未満 UNDER	±0.25	—		Embstp Pkg -LEAD FREE-		
10 未満 UNDER	±0.2	A 変更 REVISED (J2004-2868)	M,N K,T 04/03/04	DRAWN BY 04/02/09 M.NINOMIYA	CHK'D BY 04/02/09 K.TOJO	
一般公差 GENERAL TOLERANCES		記号 LTR	変更内容 REVISION RECORD	DR. CHK.	日付 DATE	DWG. NO. (SHEET 2 OF 6) REV SD-52808-026 A



SECT:Y-Y



引き出し方向
PULL OUT DIRECTION

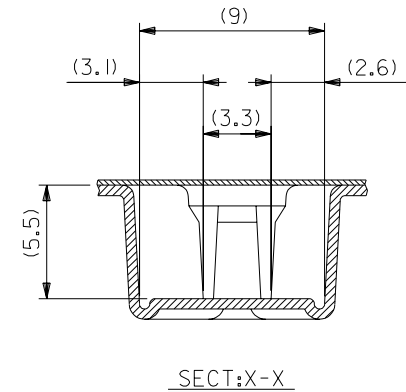
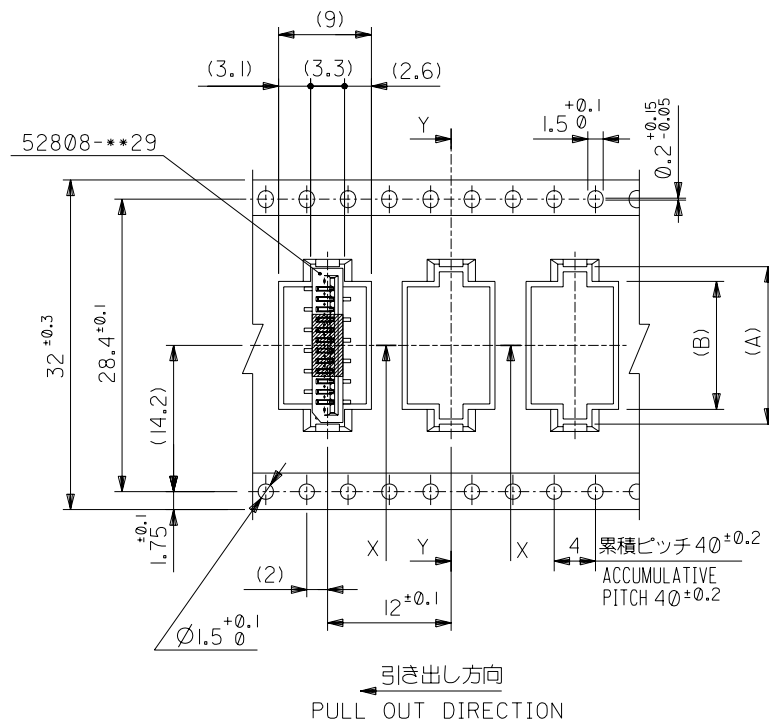
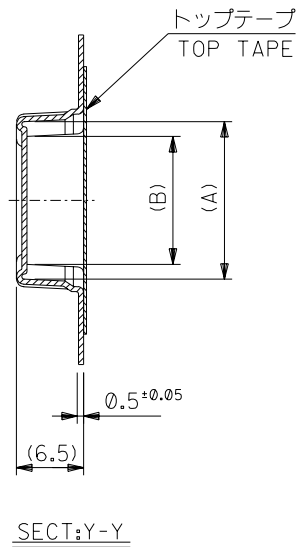


SECT:X-X

24mm幅キャリアテープ
24mm WIDTH CARRIER TAPE

24	29.4	25.4	10.4	13.3	52808-1071	10		
			9.4	12.3	52808-0971	9		
			8.4	11.3	52808-0871	8		
			7.4	10.3	52808-0771	7		
			6.4	9.3	52808-0671	6		
キャリアテープ幅 CARRIER TAPE WIDTH			D	C	(B)	(A)	MATERIAL NO.	種数 CKT.

52808-***71		材料 MATERIAL SHEET 1 OF 6 参照 REFER TO SHEET 1 OF 6		材料 MATERIAL SHEET 1 OF 6 参照 REFER TO SHEET 1 OF 6		molex MOLEX-JAPAN CO.,LTD. 日本モレックス株式会社	
MODEL NO.		仕上げ FINISH		—		REVISE ONLY ON CAD SYSTEM	
角度 ANGLE		適用電線範囲 WIRE RANGE		—		TITLE 名称 1.0 FFC Conn NON ZIF	
30 以上 OVER		被覆外径 INS. RANGE		—		SMT ST With Tape	
10 以上 30 未満 OVER UNDER		DRAWN BY '04/02/09 M.NINOMIYA		CHK'D BY '04/02/09 K.TOJO		Embstp Pkg -LEAD FREE-	
10 未満 UNDER		DR. '04/02/09 M.SASAO		APP'D BY '04/02/09 M.SASAO		DWG. NO. (SHEET 3 OF 6) REV SD-52808-026 A	
一般公差 GENERAL TOLERANCES		記号 LTR		変更内容 REVISION RECORD		DR. 日付 CHK. DATE	



32mm幅キャリアテープ
32mm WIDTH CARRIER TAPE

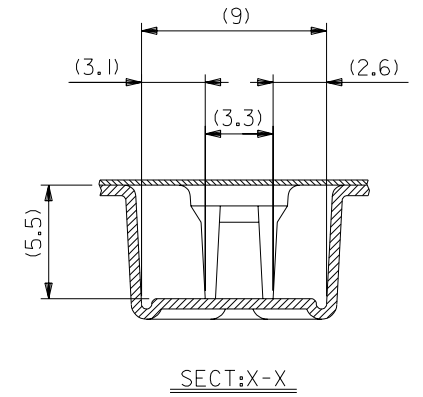
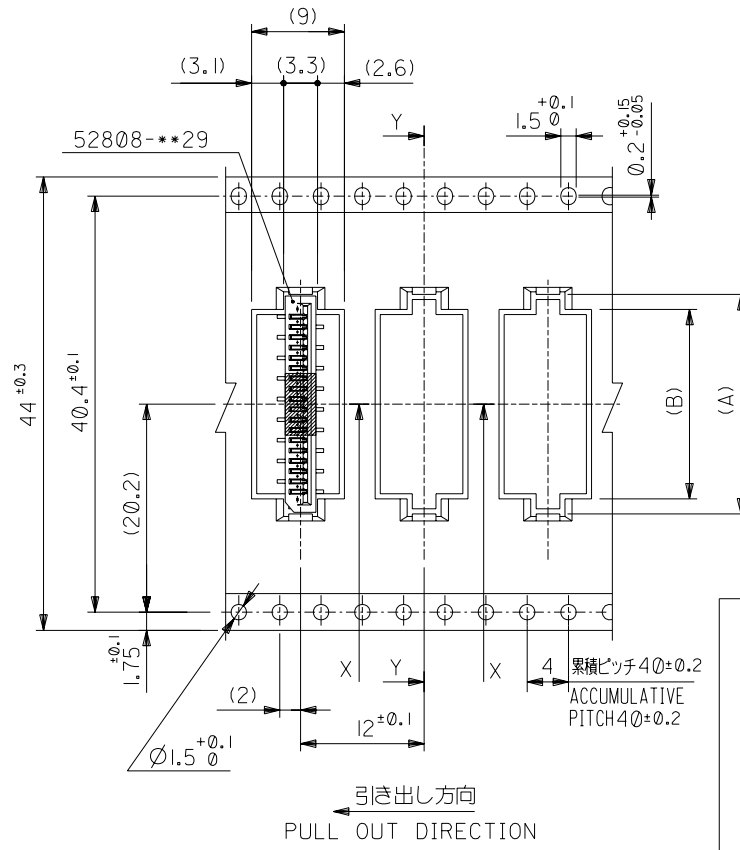
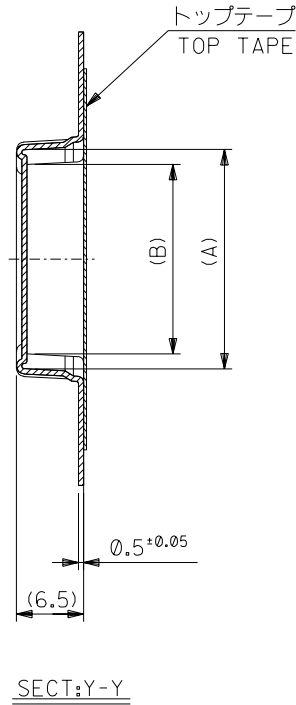
32	37.4	33.4	15.4	18.3	52808-1571	15		
			14.4	17.3	52808-1471	14		
			13.4	16.3	52808-1371	13		
			12.4	15.3	52808-1271	12		
			11.4	14.3	52808-1171	11		
キャリアテープ幅 CARRIER TAPE WIDTH			D	C	(B)	(A)	MATERIAL NO.	種数 CKT.

52808-***71		材料 MATERIAL SHEET 1 OF 6 参照 REFER TO SHEET 1 OF 6		材料 MOLEX-JAPAN CO.,LTD. 日本モレックス株式会社	
MODEL NO.		仕上げ FINISH		REVISE ONLY ON CAD SYSTEM	
角度 ANGLE ±3°		適用電線範囲 WIRE RANGE		TITLE 名称 1.0 FFC Conn NON ZIF SMT ST With Tape Embstp Pkg -LEAD FREE-	
30以上 OVER	±0.5	被覆外径 INS. RANGE		DRAWN BY '04/02/09 M.NINOMIYA	
10以上 OVER	±0.25	A 変更 REVISED (J2004-2868)		CHK'D BY '04/02/09 K.TOJO	
30未満 UNDER	±0.2	0 新規作成 RELEASED (J2004-2345)		DWG. NO. (SHEET 4 OF 6) REV SD-52808-026 A	
10未満 UNDER	±0.2	記号 LTR		変更内容 REVISION RECORD	
一般公差 GENERAL TOLERANCES		DR. CHK.		日付 DATE	

E

D

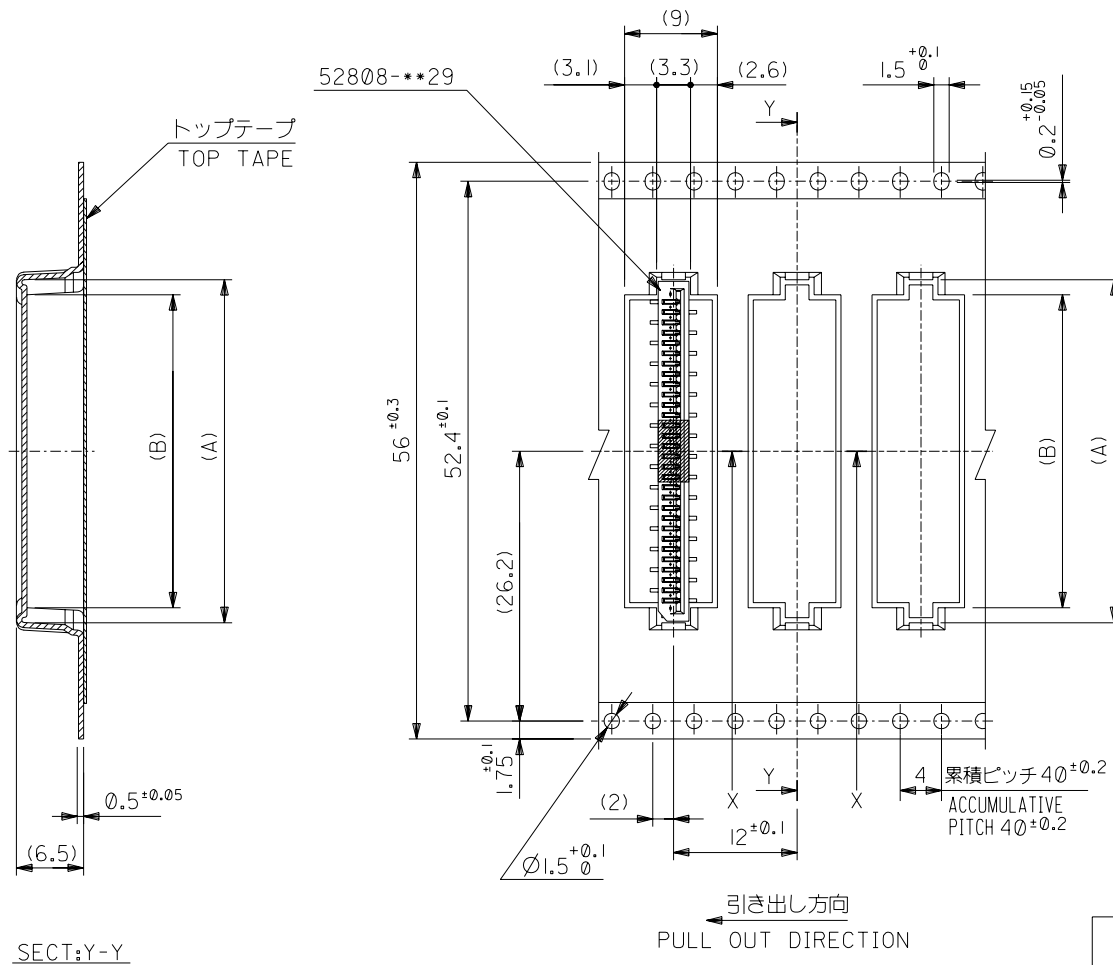
C
B
A
DIMENSIONS IN METRIC DO NOT SCALE DRAWING



44mm幅キャリアテープ
44mm WIDTH CARRIER TAPE

44	49.4	45.4	28.4	31.3	52808-2871	28		
			27.4	30.3	52808-2771	27		
			26.4	29.3	52808-2671	26		
			25.4	28.3	52808-2571	25		
			24.4	27.3	52808-2471	24		
			23.4	26.3	52808-2371	23		
			22.4	25.3	52808-2271	22		
			21.4	24.3	52808-2171	21		
			20.4	23.3	52808-2071	20		
			19.4	22.3	52808-1971	19		
			18.4	21.3	52808-1871	18		
			17.4	20.3	52808-1771	17		
16.4	19.3	52808-1671	16					
キャリアテープ幅 CARRIER TAPE WIDTH			D	C	(B)	(A)	MATERIAL NO.	種数 CKT.

52808-**-71		材料 MATERIAL SHEET 1 OF 6 参照 REFER TO SHEET 1 OF 6		molex MOLEX-JAPAN CO.,LTD. 日本モレックス株式会社	
MODEL NO.		仕上げ FINISH		REVISE ONLY ON CAD SYSTEM	
角度 ANGLE $\pm 3^\circ$		適用電線範囲 WIRE RANGE		TITLE 名称 1.0 FFC Conn NON ZIF	
30以上 OVER ± 0.5		被覆外径 INS. RANGE		SMT ST With Tape	
10以上 30未満 UNDER ± 0.25		DRAWN BY '04/02/09 M.NINOMIYA		CHK'D BY '04/02/09 K.TOJO	
10未満 UNDER ± 0.2		新編作成 RELEASED (J2004-2345)		DR. 日付 M.SASAO '04/02/09	
一般公差 GENERAL TOLERANCES		記号 LTR		変更内容 REVISION RECORD	
		DR. 日付 CHK. DATE		尺度 SCALE	
				DWG. NO. (SHEET 5 OF 6) REV SD-52808-026 A	



SECT:Y-Y

SECT:X-X

56mm幅キャリアテープ
56mm WIDTH CARRIER TAPE

56	61.4	57.4	30.4 29.4	33.3 32.3	52808-3071 52808-2971	30 29
キャリアテープ幅 CARRIER TAPE WIDTH	D	C	(B)	(A)	MATERIAL NO.	種数 CKT.

52808-**71		材料 MATERIAL SHEET 1 OF 6 参照 REFER TO SHEET 1 OF 6		molex MOLEX-JAPAN CO.,LTD. 日本モレックス株式会社	
MODEL NO.		仕上げ FINISH		REVISE ONLY ON CAD SYSTEM	
角度 ANGLE		適用電線範囲 WIRE RANGE		TITLE 名称 I.0 FFC Conn NON ZIF	
30以上 OVER		被覆外径 INS. RANGE		SMT ST With Tape	
10以上 30未満 OVER UNDER		DRAWN BY '04/02/09 M.NINOMIYA		Embstp Pkg -LEAD FREE-	
10未満 UNDER		CHK'D BY '04/02/09 K.TOJO		DWG. NO. (SHEET 6 OF 6) REV	
一般公差 GENERAL TOLERANCES		記号 LTR		SD-52808-026 A	
変更内容 REVISION RECORD		DR. CHK.		SCALE	
① 新規作成 RELEASED (J2004-2345)		M.N K.T		DATE	
② 変更 (J2004-2868)		M.N K.T		DATE	
		DR. CHK.		DATE	