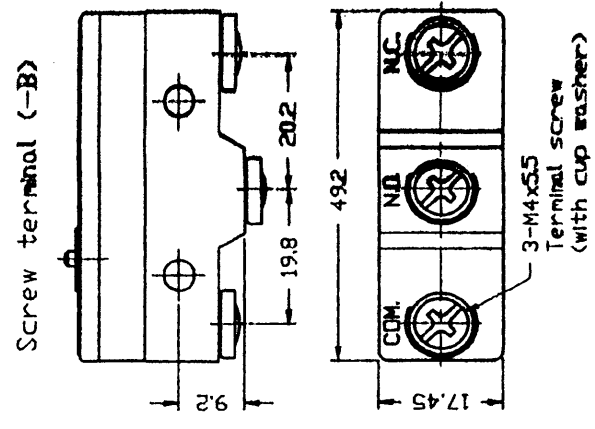
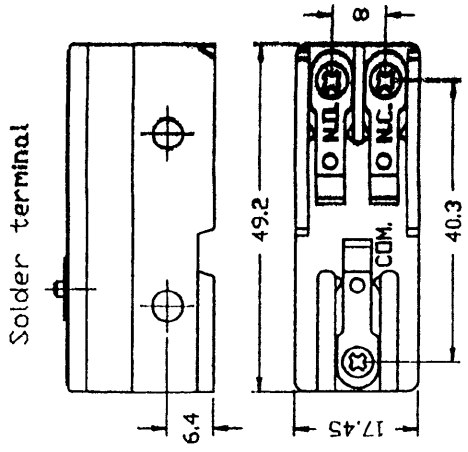
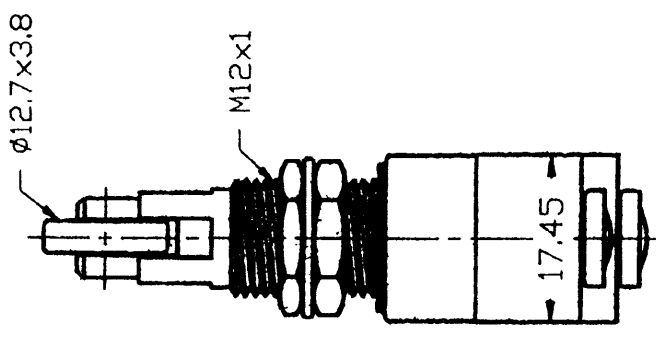
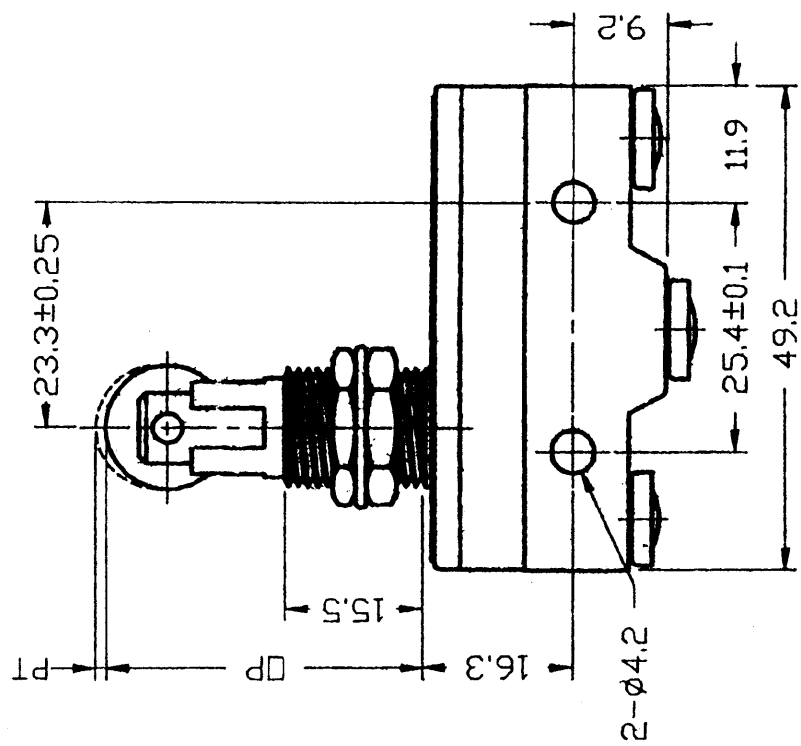


372-0767

CHARACTERISTICS		Rating Terminal	15A 125VAC or 250VAC Z15G1308
Contact resistance	15mΩ max. (initial)	Item No.	
Insulation resistance	100MΩ min. (at 500 VDC)	OF min.	250-350g
Dielectric strength	1,000 VAC, 50/60Hz for 1 minute between	PT max.	1.14g
Mechanically service life	1,000,000 operations min. 100,000 operations min.	OT min.	0.4mm
		MD max.	3.58mm
Electrically service life		OP	0.05mm
			32.5±1mm



版本: A

海立電氣有限公司
HIGHLY ELECTRIC CO LTD

修正 REVISION	日期 DATE	說明 DESCRIPTION	審核 CHECKED	單位 UNIT	材質 MATERIAL	日期 DATE	料號 TYPE NO
			劉克勤	m/m	公差 TOLERANCE ±0.15	83.09.27	Z15G1308
			繪圖 DRAWN LKW	比例 SCALE 1.5=1			備名 FILE NO 01112030