

5

4

3

2

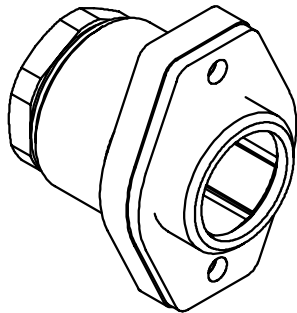
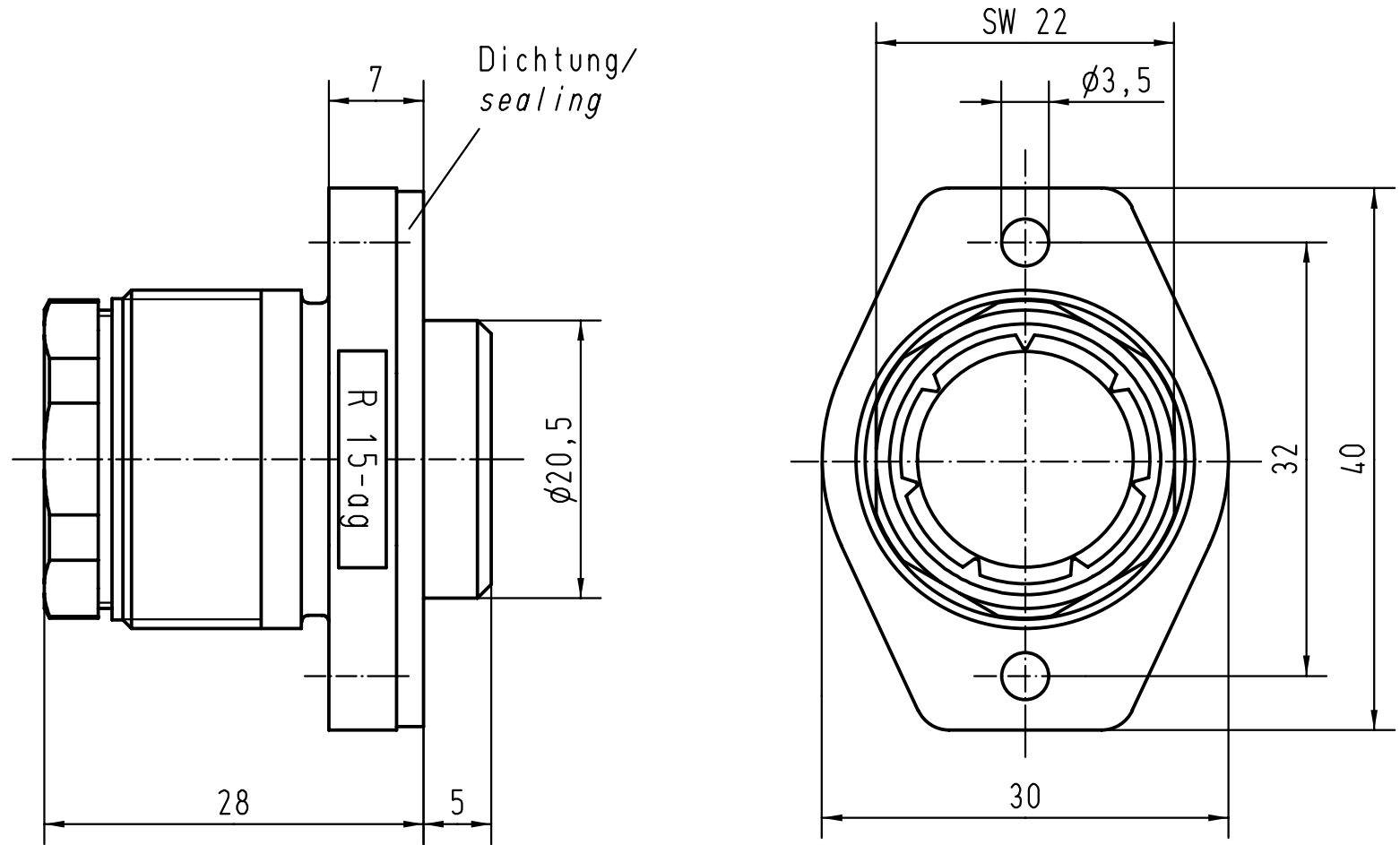
1

D

C

B

A



All Dimensions in mm Original Size DIN A 4			Techn. Character.			Nicht tolerierte Masse/ Free size tolerances		
				Dat.	Name	Massstab/Scale 2:1		
			Detail.	23.02.93	PENNER			
			Insp.		HERB			
			Stand.					
25592	22.03.99	PL	HARTING KGaA			TB 09 15 000 0301		
Mod.	Dat.	Name	D-32339 ESPELKAMP					
						Blatt/ page		