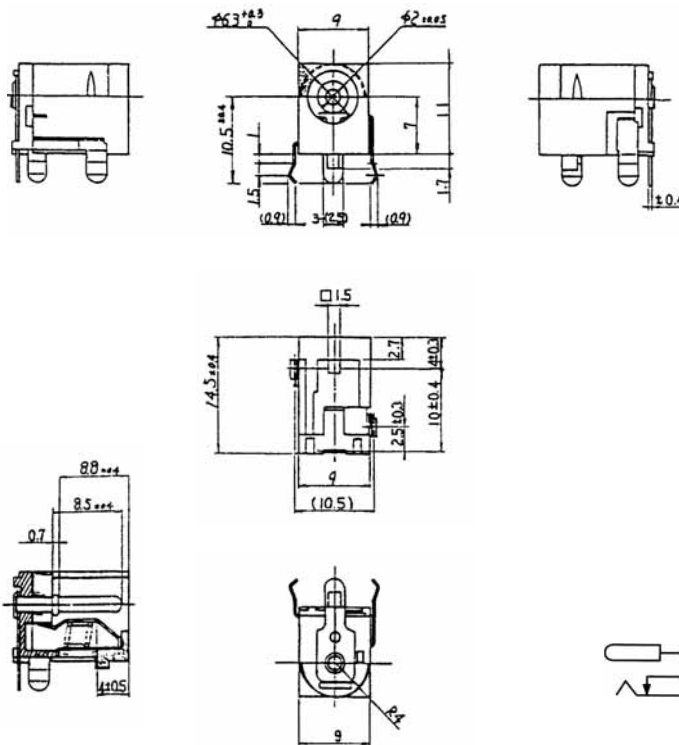



1613 18

Netzgeräte-Einbaukupplung, abgewinkelte Ausführung, mit Öffner, für Leiterplatten

1. Temperaturbereich	-25 °C/+70 °C
2. Werkstoffe	
Kontaktträger	PC, V2 nach UL 94
Deckel	PPO, V0 nach UL 94
Kontaktstift	CuZn, vernickelt
Kontakt	CuZn, versilbert/verzinkt
3. Mechanische Daten	
Durchmesser Öffnung	6,3 mm
Durchmesser Mittelstift	2,0 mm
Steckkraft	4-20 N
Ziehkraft	4-20 N
Kontaktierung mit	Netzgerätesteckern NES/J 21, NES/J 21 W, NES/J 210, XNES/J 210
Steckzyklen	≥ 5000
4. Elektrische Daten	
Durchgangswiderstand	≤ 30 mΩ
Strombelastbarkeit	1 A
Nennspannung	12 V DC
Prüfspannung	500 V/60 s
Isolationswiderstand	≥ 10 ⁸ Ω


1613 18

Power supply chassis socket, angular version, with break contact, for printed circuit boards

1. Temperature range	-25 °C/+70 °C
2. Materials	
Body	PC, V2 according to UL 94
Cover	PPO, V0 according to UL 94
Contact pin	CuZn, nickeled
Contact	CuZn, silvered/tinned
3. Mechanical data	
Diameter opening	6.3 mm
Diameter center pin	2.0 mm
Insertion force	4-20 N
Withdrawal force	4-20 N
Mating with	power supply plugs NES/J 21, NES/J 21 W, NES/J 210, XNES/J 210
Mating cycles	≥ 5000
4. Electrical data	
Contact resistance	≤ 30 mΩ
Nominal power	1 A
Nominal voltage	12 V DC
Test voltage	500 V/60 s
Insulation resistance	≥ 10 ⁸ Ω

1613 18

Embase femelle d'alimentation, version angulaire, avec contact repos, pour cartes imprimées

1. Température d'utilisation	-25 °C/+70 °C
2. Matériaux	
Corps isolant	PC, V2 suivant UL 94
Couvercle	PPO, V0 suivant UL 94
Contact à broche	CuZn, nickelé
Contact	CuZn, argenté/étamé
3. Caractéristiques mécaniques	
Diamètre orifice	6,3 mm
Diamètre pointe centrale	2,0 mm
Force d'insertion	4-20 N
Force de séparation	4-20 N
Raccordement avec	connecteurs mâles d'alimentation NES/J 21, NES/J 21 W, NES/J 210, XNES/J 210
Nombre de manœuvres	≥ 5000
4. Caractéristiques électriques	
Résistance de contact	≤ 30 mΩ
Courant nominal	1 A
Tension nominale	12 V DC
Tension d'essai	500 V/60 s
Résistance d'isolement	≥ 10 ⁸ Ω

Bestellbezeichnung Designation Désignation	Polzahl Poles Pôles	VE PU UE	Mindestmenge Lowest quantity Quantité minimale
1613 18	2	250	

Bei Vorzugstypen (**fett**) ist die Mindestmenge gleich der Verpackungseinheit (VE).
 The lowest quantity of preferred types (**bold**) is the package unit (PU).
 L'unité d'emballage (UE) est la quantité minimale des types préférentielles (**gras**).