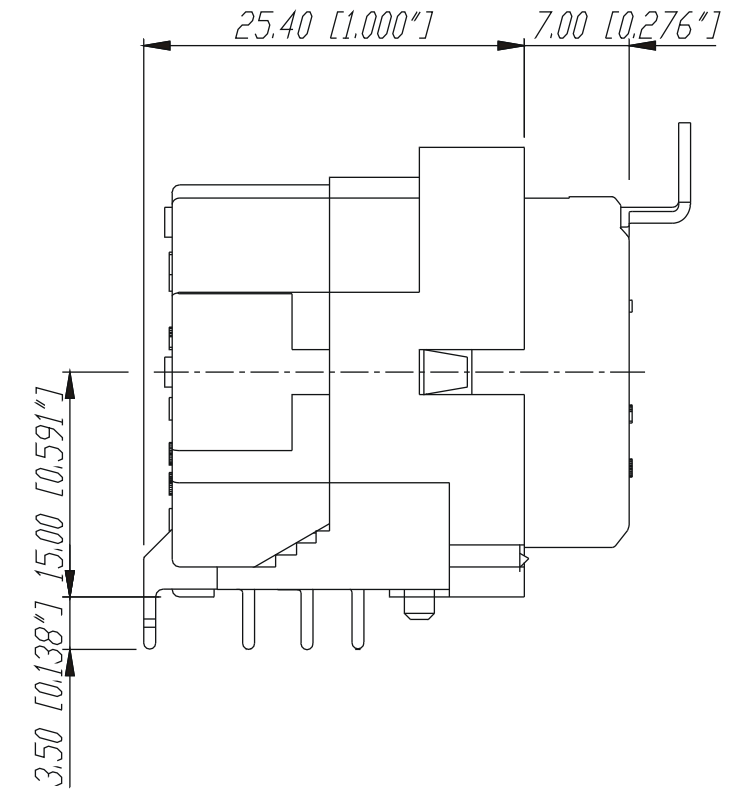
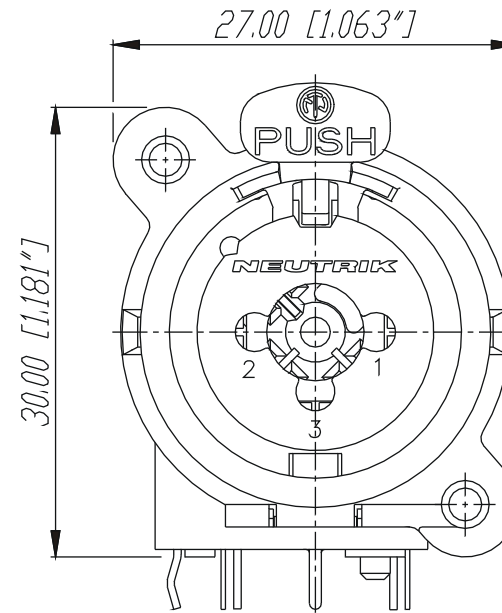
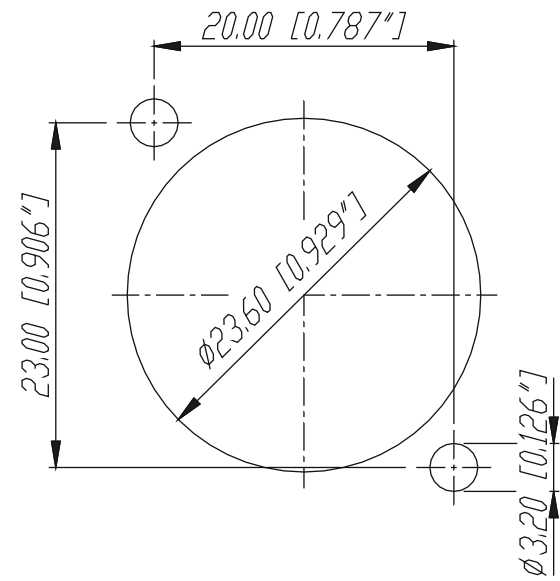
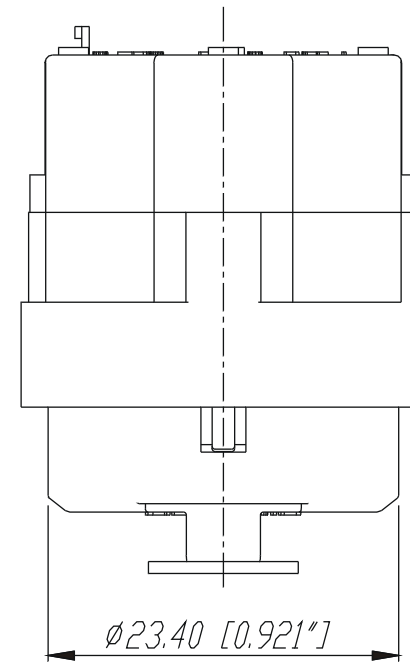
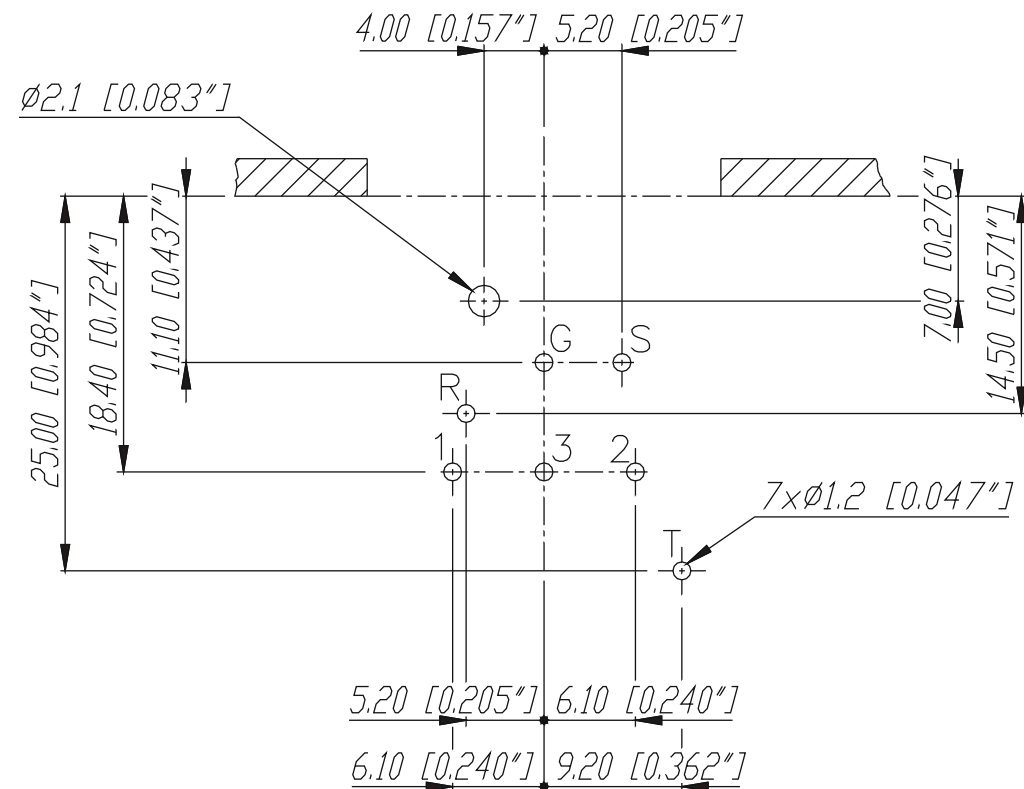


Frontplattenausschnitt (Frontseite)  
Panel cut out (front side)



Print-Bohrplan (Bestückungsseite)  
PCB-Layout (component side)



				*Lieferant darf ohne Rücksprache nicht geändert werden	Werkstoff:	Maßstab: 2:1	Gezeichnet	Datum	Name
				Zeichnung urheberrechtlich geschützt (DIN 34) (C)				25.05.98	Dobler
				Benennung:	NCJ6FI-H		Gepüeft		
							Gesehen		
					NEUTRIK AG FL-9494 SCHAAN		Ersetzt durch:		Blatt
B	Teardrop	26.10.98	Dobler	Ersetzt fuer:			von Blatt		
A	\phi 1.2 [0.047\"]	07.07.98	Dobler						
Ind.	Aenderung	Datum	Name					Zeichn. Nr.	3102 St 17 13