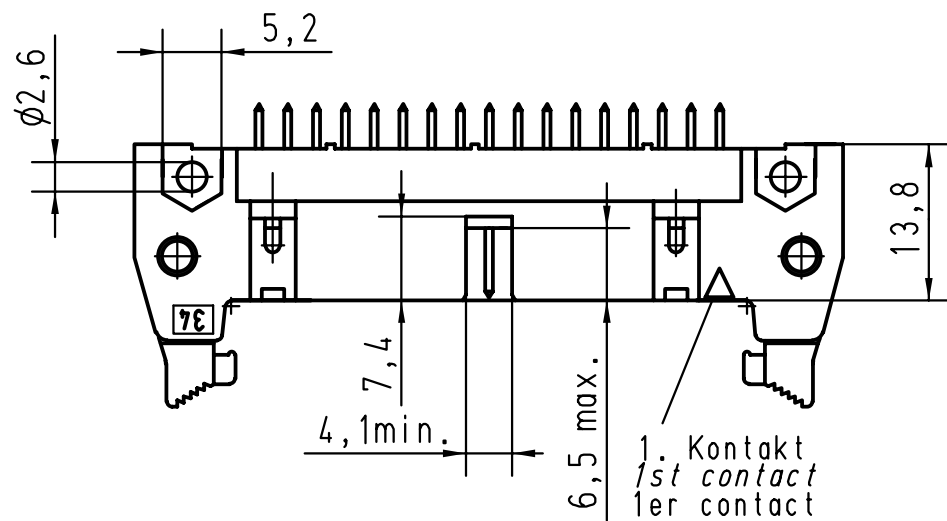
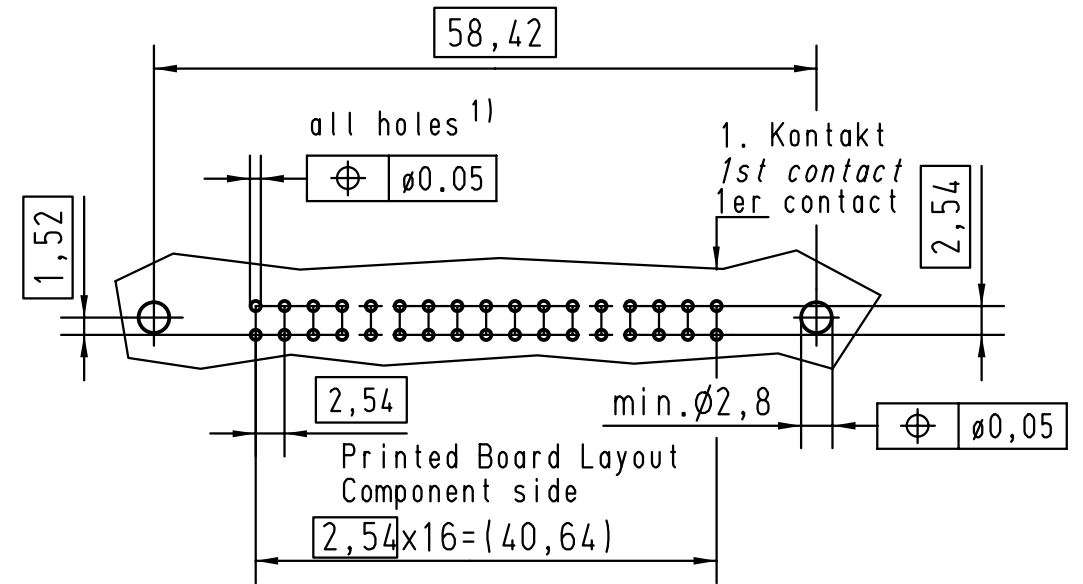
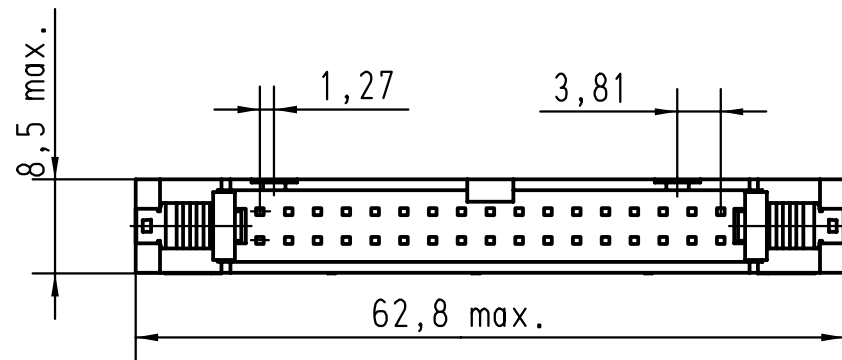
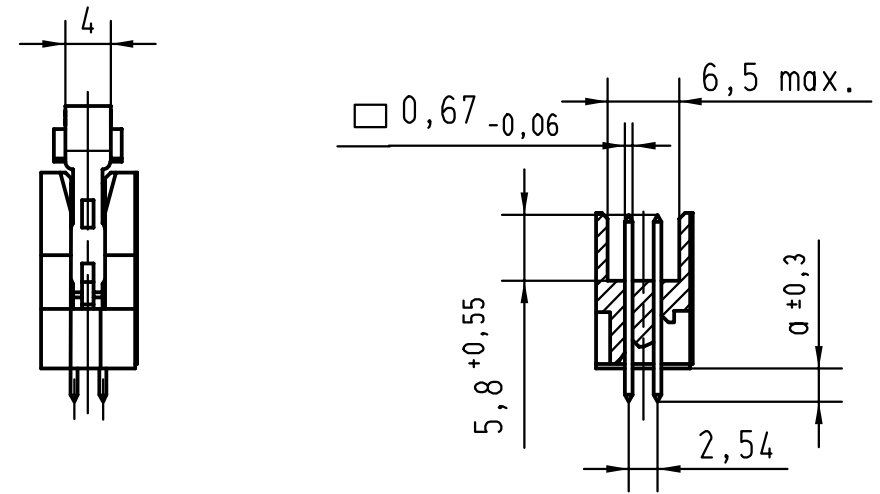
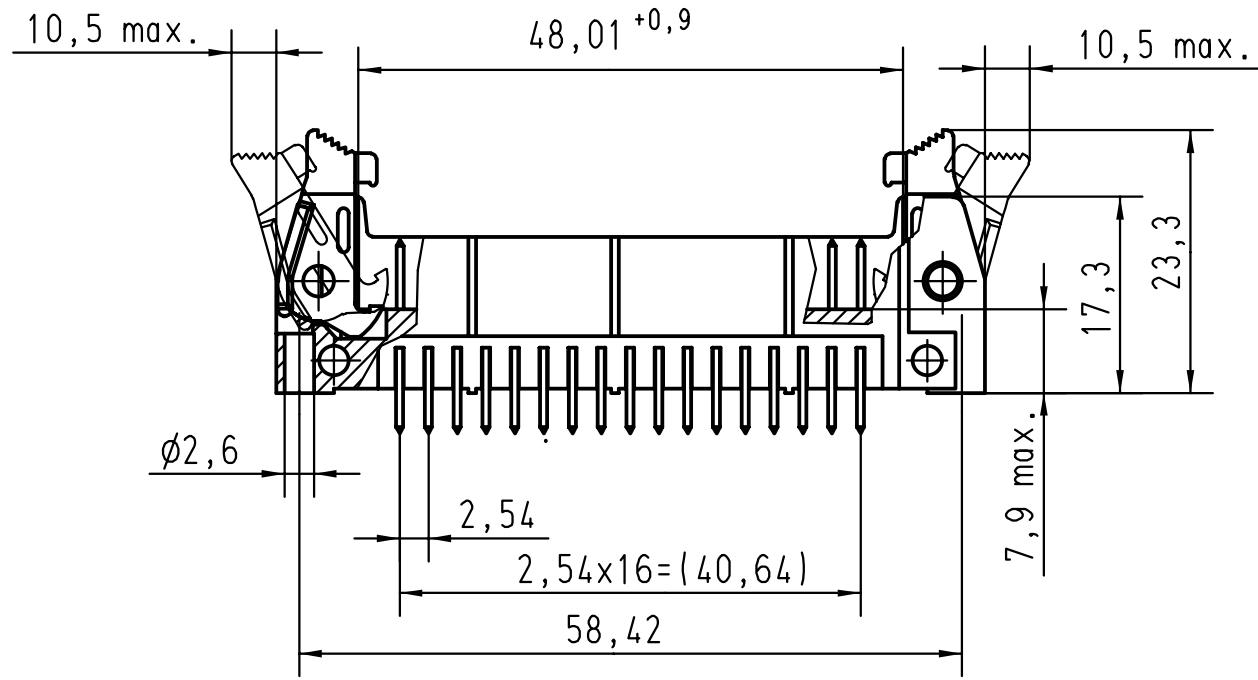


Alle Rechte vorbehalten/ All rights reserved



1) Einlötlötstifte passend für Lochungen
 $\phi 1 \pm 0.1$ nach IEC 60326-3
 Solder pins for PCB connections
 $\phi 1 \pm 0.1$ as per IEC 60326-3
 A souder pour des trous de $\phi 1 \pm 0.1$
 selon IEC 60326-3

				All Dimensions in mm Original Size DIN A 3	Techn. Character.			Nicht tolerierte Maße! Free size tolerances		
						Dat.	Name	Maßstab/ Scale		
09185347912	3	4,5			Detail.	01-DEC-99	Th	1,5:1	SEK 18 Male Connector Standard 34 poles Straight solder pins Short locking levers	
09185346912	2	4,5			Insp.	01-DEC-99	JMV			
09185347914	3	2,9			Stand.					
09185346914	2	2,9								
Bestell-Nr. Part-No. Reference	Anforderungsstufe performance level Niveau de qualite	a			27931	15-JUNE-00	JB	HARTING EURL F-95972 Paris		TB 0918534x91x Sub.
					26554	01-DEC-99	JB			