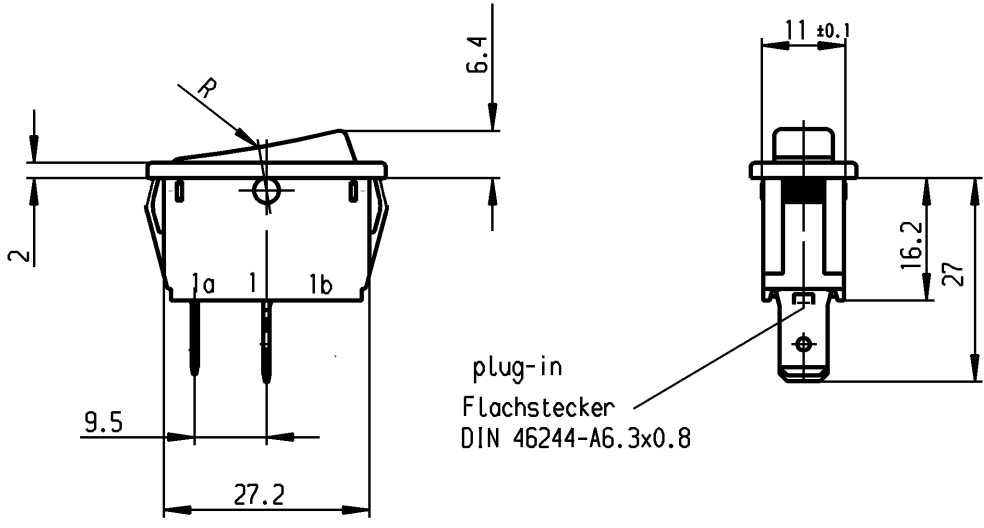


1	2	3	4
recommended cut-out for snap-in fixing (edge opposite to snap-in direction) Empfohlener Ausschnitt für Rastbefestigung (Grat gegenüber Bestückungsseite)	wall thickness Wanddicke	length of cut-out Ausschnittlänge	width of cut-out Ausschnittbreite
	0.75 to / bis 1.25	30 -0.1	11 +0.1
	1.25 to / bis 2	30.2 -0.1	11 +0.1
	2 to / bis 3	30.6 -0.1	11 +0.1

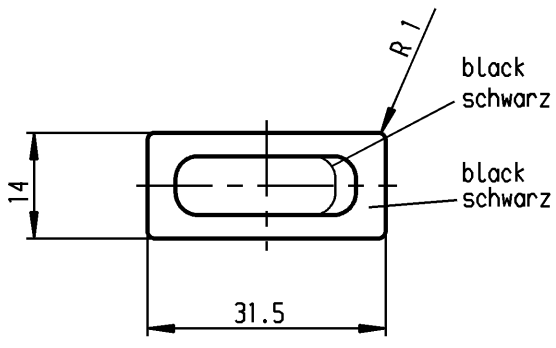
VERTRAULICH-CONFIDENTIAL
 © Alle Rechte bei Marquardt GmbH, auch fuer den Fall von Schutzrechtsmeldungen. Jede Verfuugungsbefugnis, wie Kopier- und Weitergaberecht, bei uns.
 © This document is the exclusive property of Marquardt GmbH. Without our consent, it may not be reproduced or given to third parties.

B



C

D



E

Marking
Aufschrift

1831.
4(2)/250 ~ T105/55



6A 125V AC
4A 250V AC
1/10HP 125-250V AC
R52

SPNO
suitable for appliances of class II

Schließer 1-polig
Für Geräte der Klasse II geeignet

Schutzvermerk nach DIN 34 beachten
COPYRIGHT RESERVED

Allgemeintoleranzen/UNTOLERANCED DIMENSIONS				PROJECTION		Pause COPY		Blatt SHEET		Zeichn./DRAWING NO.		
Für Längen und Radien FOR LENGTHS AND RADII.		Abmaße in mm für Nennmaßbereich in mm ALL DIMENSIONS ARE IN MILLIMETRES			 Für Winkel FOR ANGLE ± 2°		 Original DIN A4 Maßstab SCALE 1:1		K 1831.3402		Appliance Switch Geräteschalter	
		bis/UP TO 6	über/OVER 6 bis/UP TO 30	über/OVER 30								
±	0.2	0.4	0.6									
d				i								
c	47099	10.04.06	hhe	h								
b	23781	29.01.96	grh	g	gez./DRAWN BY 23.01.96 grh gepr./CHECKED BY Kiz							
a	20951	26.06.91	grh	f	Ersatz für/REPLACEMENT OF Zeichn. gl.Nr. vom 21.02.85							
Ausg. ISSUE				Anderung REVISION		gez. DRAWN BY		 Marquardt GmbH, D-78604 Rietheim-Weilheim				