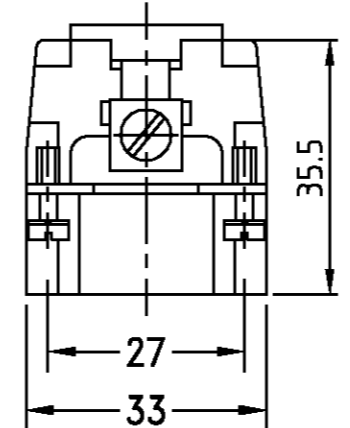
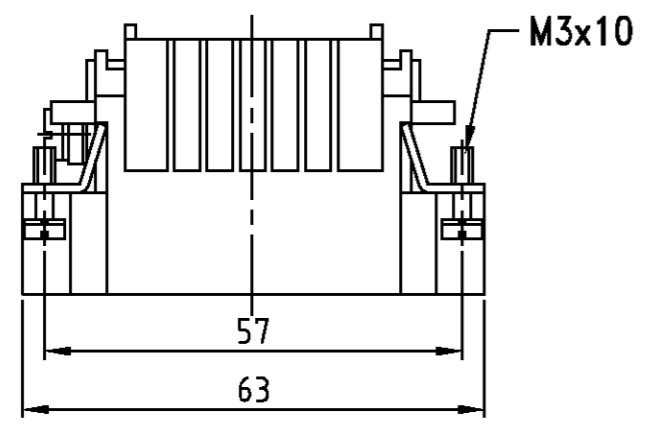
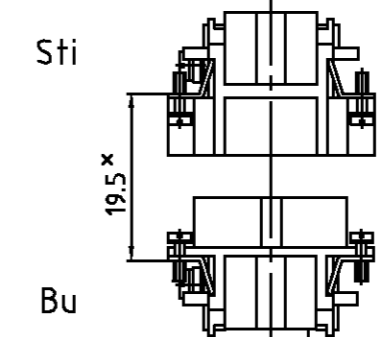


LOC	DIST	REVISIONS ÄNDERUNGEN					
AI	-	P	LTR	DATE	DWN	APVD	
PROJEKT NR.:		DESCRIPTION BESCHREIBUNG			DATE	DWN	APVD
-		UL-File entfällt EGD0-0218-03 UL-file removed			29.09.03	SR	SM

Maßbild
 Outline drawing

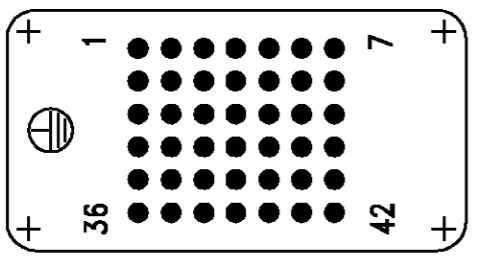


Montagehinweis

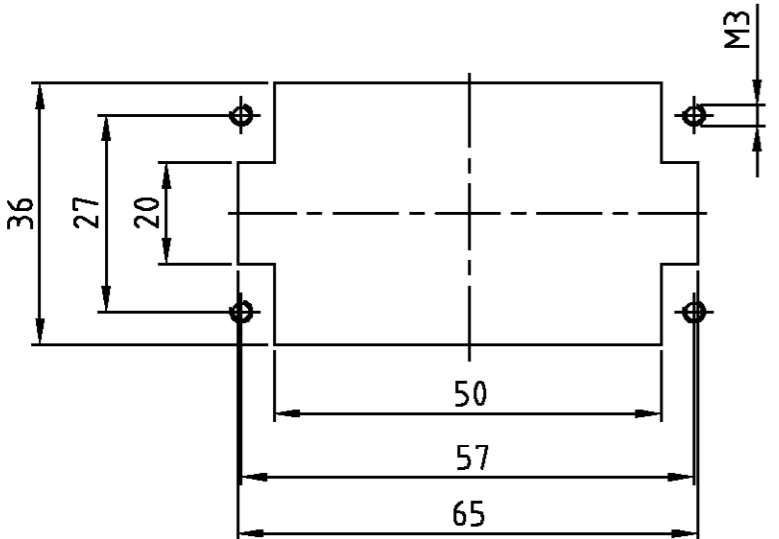


x Abstand für sichere Kontakt-
 gabe max: 21 mm

Kontaktanordnung
 Contact arrangement
 Ansicht Anschlußseite
 view from termination side



Montageausschnitt
 Panel cut-out for contact insert
 bei Verwendung ohne Gehäuse
 when used without housing



- Notes,
- 1 Material: insert, PC
 - 2 Finish: contact; Ag, Au

- Bemerkungen,
- 1 Material: Einsatz: PC
 - 2 Oberfläche: Kontakte; Ag, Au

1	Stifteinsatz HN.2D.42 Crimp	1	dunkelgrau	1	-	
2-3	DESCRIPTION / BENENNUNG	MATERIAL	COLOR / FARBE	ITEM NO. POS.	REMARKS / BEMERKUNGEN	
HN.2D.42.Sti.C	<small>THIS DRAWING IS A CONTROLLED DOCUMENT FOR AMP INCORPORATED. IT IS SUBJECT TO CHANGE AND THE CONTROLLING ENGINEERING ORGANIZATION SHOULD BE CONTACTED FOR THE LATEST REVISION. DIESER ZEICHNUNGSKOPF WIRD DURCH AMP INCORPORATED KONTROLLIERT. ÄNDERUNGEN, DIE DEM TECHNISCHEN FORTSCHRITT DIENEN, SIND VORBEHALTEN. DEN JEWILIG LETZTGÜLTIGEN ÄNDERUNGSSTAND ERFAHREN SIE AUF ANFRAGE.</small>		DWN Schneider	19.11.1997	HTS Elektrotechnik 53819 Neunkirchen, Germany	
	DIMENSIONS: DIMENSIONEN: mm		CHK	APVD -		NAME MALE INSERT STIFTEINSATZ HN.2D.42
	<small>TOLERANCES UNLESS OTHERWISE SPECIFIED: ALLGEMEINTOLERANZEN</small>		n. ISO 8015 n. ISO 2768 - mH -E n. DIN 16901 - 140	PRODUCT SPEC PRODUKTSPEZ.	APPLICATION SPEC VERARBEITUNGSSPEZ.	SIZE A3
			ANGLES / WINKEL #- FINISH / OBERFLÄCHE/FARBE	WEIGHT GEWICHT 53 g	DRAWING NO ZEICHNUNGS-NR. C-1103204	RESTRICTED TO NUR FUER -
	MATERIAL			CUSTOMER DRAWING	/KUNDENZEICHNUNG	MASSSTAB 1:1 BLATT 1 OF 1 REV A3