

**Miniatur Rundsteckverbinder Serie 678**  
*Miniature circular connectors series 678*

**Kurzinformation**  
*Brief information*

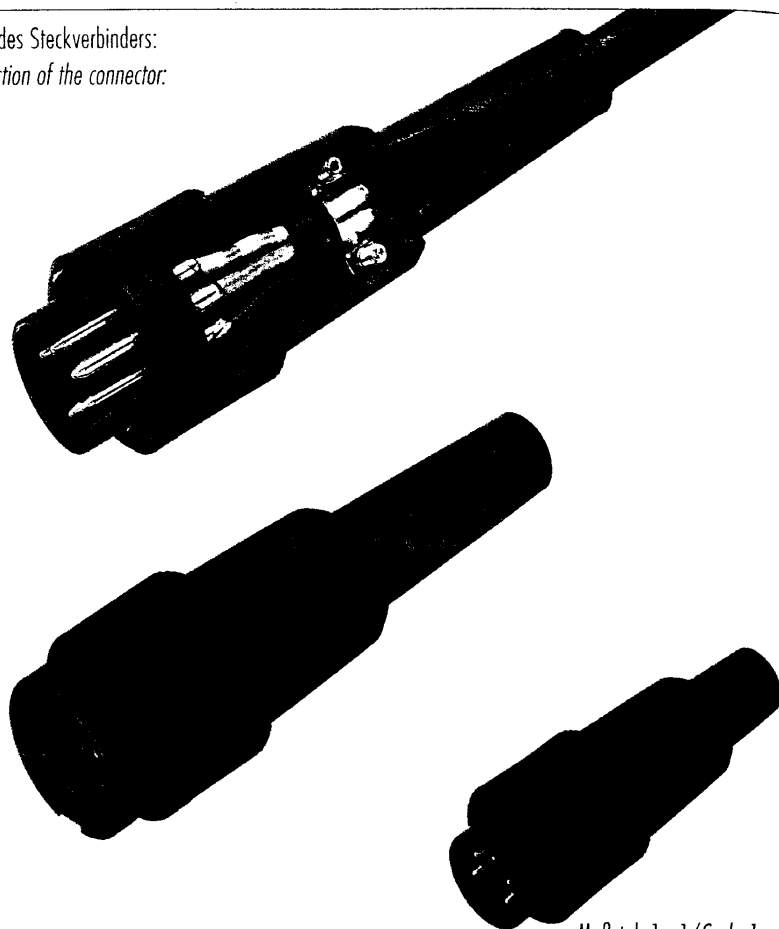
**Kabelsteckverbinder**

- Steckverbinder mit Bajonettverriegelung
- Schutzart IP 40<sup>1)</sup>
- Steckverbindermontage mit selbstschneidender Blechschraube (keine leitende Verbindung zwischen innerem und äußerem Gehäuse)
- Innenliegende Zugentlastung
- kostengünstig

**Cable Connector**

- Connector with bayonet locking
- Degree of protection IP 40<sup>1)</sup>
- Assembling with self tapping screw (no conductive connection between inner and outer shell)
- Internal strain relief
- Cost efficient

Aufbau des Steckverbinders:  
*Construction of the connector:*



Maßstab 1 : 1 / Scale 1 : 1

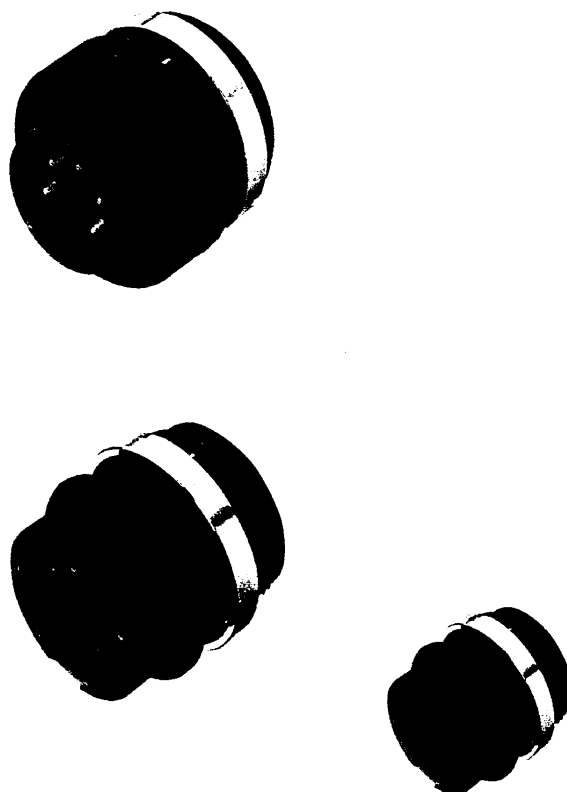
678

**Flanschsteckverbinder**

- Steckverbinder wird von vorn in den Montageausschnitt eingesetzt und von hinten verschraubt
- Polbilder siehe Seite 581-8

**Chassis sockets**

- Front mounting into housing and fastened from back side
- Contact configurations see page 581-8



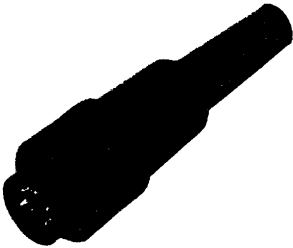
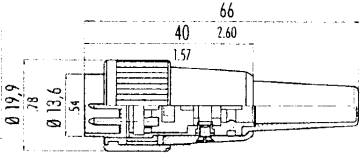
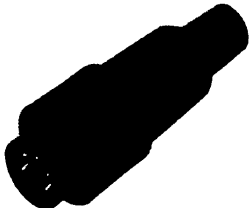
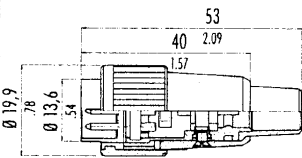

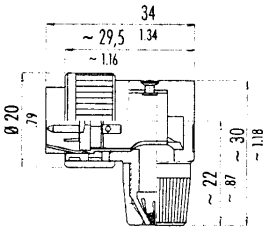

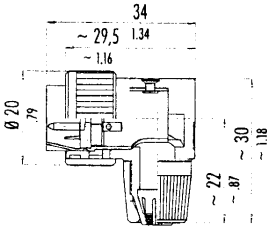
## Miniatur Rundsteckverbinder Serie 678 Miniature circular connectors series 678

## Technische Daten <sup>1)</sup> Specifications <sup>1)</sup>

Allgemeine Kennwerte		General Characteristics												
Polzahl	Number of contacts	2	3 DIN	4	5	6 DIN	7	7 DIN	8 DIN	12	14	16	19	24
Verriegelung	Locking system	Bajonett / <i>bajonet</i>												
Anschlussart	Termination	löten / <i>solder</i>												
Anschlussquerschnitt in mm <sup>2</sup>	Wire gauge in mm <sup>2</sup>	max. 0,75						max. 0,25				0,14		
Anschlussquerschnitt in AWG	Wire gauge in AWG	max. 20						max. 24				26		
Kabeldurchlass	Cable outlet	4 - 6 mm (.16 - .24) / 6 - 8 mm (.24 - .32)												
Schutzart Gehäuse	Shell protection	IP 40												
Mechanische Lebensdauer	Mechanical operation	> 500 Steckzyklen / > 500 mating cycles												
Obere Grenztemperatur	Upper temperature	+ 85 °C (+ 185 °F)												
Untere Grenztemperatur	Lower temperature	- 40 °C (- 40 °F)												
Gewicht Kabelsteckverbinder	Weight cable connector	~ 9 g (gerade/straight) / ~ 13 g (gewinkelt/angled)												
Gewicht Flanschsteckverbinder	Weight socket	~ 6 g												
Elektrische Kennwerte		Electrical Characteristics												
Bemessungsspannung	Rated voltage	250 V			125 V			60 V						
Bemessungs-Stoßspannung	Rated impulse voltage	1500 V			800 V			500 V						
Verschmutzungsgrad	Pollution degree	I												
Überspannungskategorie	Overvoltage categorie	I												
Isolierstoffgruppe	Material group	III												
Prüfstoßspannung	Test voltage	1750 V			910 V			550 V						
Bemessungsstrom (40 °C)	Rated current (40 °C)	7 A		6 A		5 A		3 A			1 A			
Durchgangswiderstand	Contact resistance	≤ 5 mΩ						≤ 3 mΩ						
Isolationswiderstand	Insulation resistance	≥ 10 <sup>10</sup> Ω												
Werkstoffe		Materials												
Kontaktstift	Pin contact	CuZn (Messing/brass)												
Kontaktbuchse	Socket contact	CuSn (Bronze/brance)												
Kontaktoberfläche	Contact plating	Ag (Silber/silver)						Au (Gold/gold)						
Steckerkörper	Male insert	PBT (UL 94 V-0)												
Buchsenkörper	Female Insert	PBT (UL 94 V-0)												
Gehäuse Kabelstecker gerade	Housing straight cable connector	PA 66 (UL 94 HB)												
Gehäuse Kabelstecker gewinkelt	Housing angled cable connector	PA 66 (UL 94 HB)												
Flanschgehäuse	Socket	PA 66 (UL 94 V-0)												

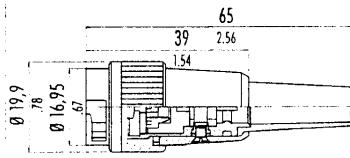
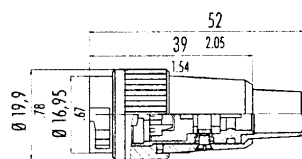
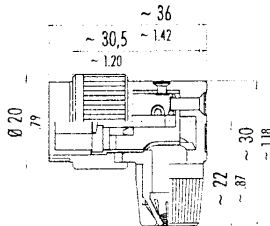
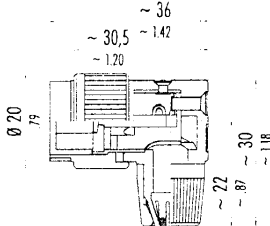
**678**

<sup>1)</sup> Normen und Prüfbedingungen für diese Angaben siehe Seite TI-16. / Standards and test parameters for this data see page TI-16.

<b>Miniatur Rundsteckverbinder Serie 678</b> <i>Miniature circular connectors series 678</i>		<b>Kabelstecker</b> <i>Male cable connectors</i>	
Bezeichnung – Abbildung Description – Figure	Maßzeichnung Drawing	Polzahl Contacts	Bestell-Nr. Ordering-No.
Kabelstecker Kabeldurchlass 4 - 6 mm <i>Male cable connector                      cable outlet 4 - 6 mm (.16 - .24 in.)</i> 		2	99-0601-00-02
		3 DIN	99-0605-00-03
		4	99-0609-00-04
		5	99-0613-00-05
		6 DIN	99-0617-00-06
		7	99-0621-00-07
		7 DIN	99-0681-00-07
		8 DIN	99-0645-00-08
		12	99-0649-00-12
		14	99-0653-00-14
		16	99-0657-00-16
		19	99-0665-00-19
24	—		
Kabelstecker Kabeldurchlass 6 - 8 mm <i>Male cable connector                      cable outlet 6 - 8 mm (.24 - .32 in.)</i> 		2	99-0601-02-02
		3 DIN	99-0605-02-03
		4	99-0609-02-04
		5	99-0613-02-05
		6 DIN	99-0617-02-06
		7	99-0621-02-07
		7 DIN	—
		8 DIN	99-0645-02-08
		12	99-0649-02-12
		14	99-0653-02-14
		16	99-0657-02-16
		19	99-0665-02-19
24	99-0669-02-24		
Winkelstecker Kabeldurchlass 4 - 6 mm <i>Male angled connector                      cable outlet 4 - 6 mm (.12 - .24 in.)</i> 		2	99-0601-70-02
		3 DIN	99-0605-70-03
		4	99-0609-70-04
		5	99-0613-70-05
		6 DIN	99-0617-70-06
		7	99-0621-70-07
		7 DIN	99-0681-70-07
		8 DIN	99-0645-70-08
		12	99-0649-70-12
		14	99-0653-70-14
		16	99-0657-70-16
		19	99-0665-70-19
24	—		
Winkelstecker Kabeldurchlass 6 - 8 mm <i>Male angled connector                      cable outlet 6 - 8 mm (.24 - .32 in.)</i> 		2	99-0601-72-02
		3 DIN	99-0605-72-03
		4	99-0609-72-04
		5	99-0613-72-05
		6 DIN	99-0617-72-06
		7	99-0621-72-07
		7 DIN	—
		8 DIN	99-0645-72-08
		12	99-0649-72-12
		14	99-0653-72-14
		16	99-0657-72-16
		19	99-0665-72-19


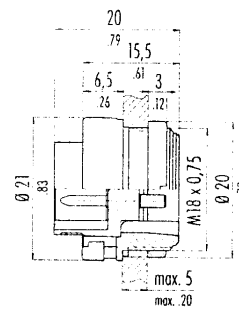

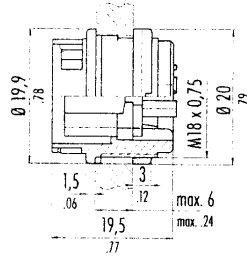
## Miniatur Rundsteckverbinder Serie 678 Miniature circular connectors series 678

## Kabellosen Female cable connectors

Bezeichnung – Abbildung Description – Figure	Maßzeichnung Drawing	Polzahl Contacts	Bestell-Nr. Ordering-No.
Kabeldose Kabeldurchlass 4 - 6 mm Female cable connector cable outlet 4 - 6 mm (.16 - .24 in.)		2	99-0602-00-02
		3 DIN	99-0606-00-03
		4	99-0610-00-04
		5	99-0614-00-05
		6 DIN	99-0618-00-06
		7	99-0622-00-07
		7 DIN	99-0682-00-07
		8 DIN	99-0646-00-08
		12	99-0650-00-12
		14	99-0654-00-14
		16	99-0658-00-16
		19	99-0666-00-19
		24	—
Kabeldose Kabeldurchlass 6 - 8 mm Female cable connector cable outlet 6 - 8 mm (.24 - .32 in.)		2	99-0602-02-02
		3 DIN	99-0606-02-03
		4	99-0610-02-04
		5	99-0614-02-05
		6 DIN	99-0618-02-06
		7	99-0622-02-07
		7 DIN	—
		8 DIN	99-0646-02-08
		12	99-0650-02-12
		14	99-0654-02-14
		16	99-0658-02-16
		19	99-0666-02-19
		24	99-0670-02-24
Winkeldose Kabeldurchlass 4 - 6 mm Female angled connector cable outlet 4 - 6 mm (.12 - .24 in.)		2	99-0602-70-02
		3 DIN	99-0606-70-03
		4	99-0610-70-04
		5	99-0614-70-05
		6 DIN	99-0618-70-06
		7	99-0622-70-07
		7 DIN	99-0682-70-07
		8 DIN	99-0646-70-08
		12	99-0650-70-12
		14	99-0654-70-14
		16	99-0658-70-16
		19	99-0666-70-19
		24	—
Winkeldose Kabeldurchlass 6 - 8 mm Female angled connector cable outlet 6 - 8 mm (.24 - .32 in.)		2	99-0602-72-02
		3 DIN	99-0606-72-03
		4	99-0610-72-04
		5	99-0614-72-05
		6 DIN	99-0618-72-06
		7	99-0622-72-07
		7 DIN	—
		8 DIN	99-0646-72-08
		12	99-0650-72-12
		14	99-0654-72-14
		16	99-0658-72-16
		19	99-0666-72-19
		24	—


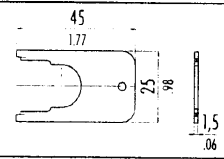

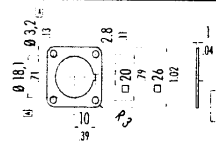

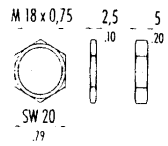
## Miniatur Rundsteckverbinder Serie 678 Miniature circular connectors series 678

## Flanschsteckverbinder Sockets

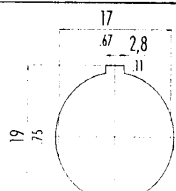
Bezeichnung — Abbildung Description — Figure	Maßzeichnung Drawing	Polzahl Contacts	Bestell-Nr. Ordering-No.
Flanschstecker Male socket 		2	99-0603-00-02
		3 DIN	99-0607-00-03
		4	99-0611-00-04
		5	99-0615-00-05
		6 DIN	99-0619-00-06
		7	99-0623-00-07
		7 DIN	99-0683-00-07
		8 DIN	99-0647-00-08
		12	99-0651-00-12
		14	99-0655-00-14
		16	99-0659-00-16
		19	99-0667-00-19
24	—		
Flanschdose Female socket 		2	99-0604-00-02
		3 DIN	99-0608-00-03
		4	99-0612-00-04
		5	99-0616-00-05
		6 DIN	99-0620-00-06
		7	99-0624-00-07
		7 DIN	99-0684-00-07
		8 DIN	99-0648-00-08
		12	99-0652-00-12
		14	99-0656-00-14
		16	99-0668-00-16
		19	99-0668-00-19
24	99-0672-00-24		

678

### Zubehör / Accessories

Bezeichnung Description	Abbildung Figure	Maßzeichnung Drawing	Bestell-Nr. Ordering-No.
Montageschlüssel für Flanschsteckverbinder Mounting spanner for sockets			07-0010-01
Viereckflansch für Flanschsteckverbinder Rectangular flange for sockets			04-0106-001
6-Kant-Mutter Hexagonal-nut			01-0146-001 (2,5 mm / 1 in.) 01-5006-001 (5 mm / 2 in.)

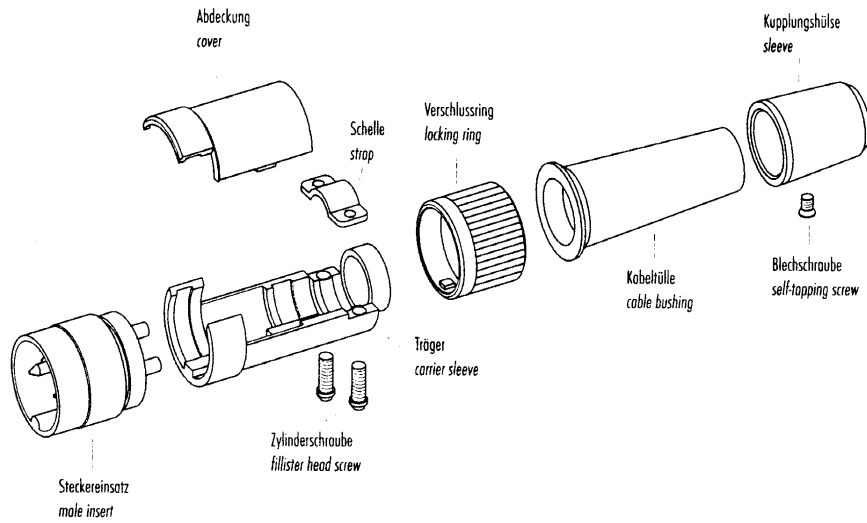
### Montageausschnitt / Panel cut out



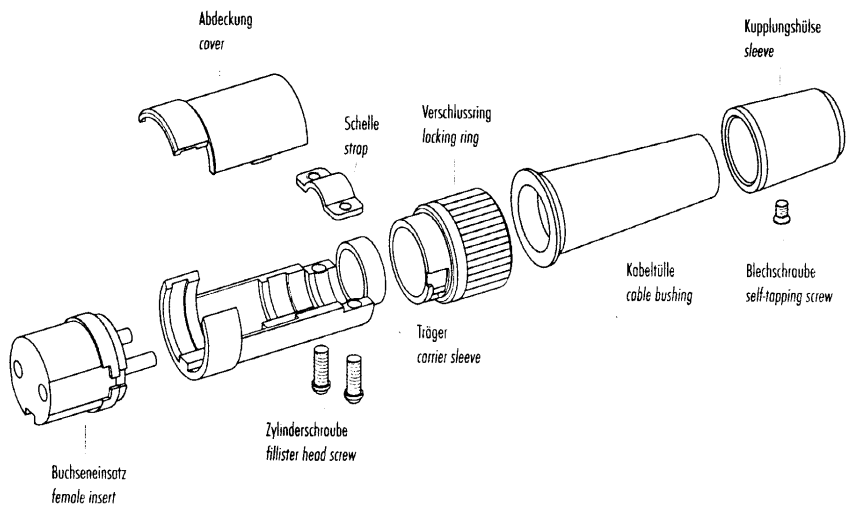
**Miniatur Rundsteckverbinder Serie 678**  
*Miniature circular connectors series 678*

**Einzelteildarstellung**  
*Component part drawings*

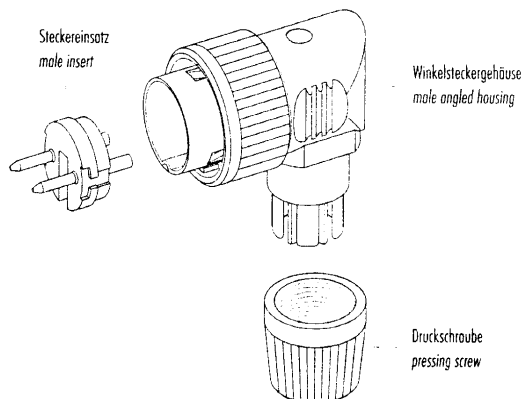
**Kabelstecker**  
*Male cable connector*



**Kabeldose**  
*Female cable connector*



**Winkelstecker**  
*Male angled connector*



**Winkeldose**  
*Female angled connector*

