

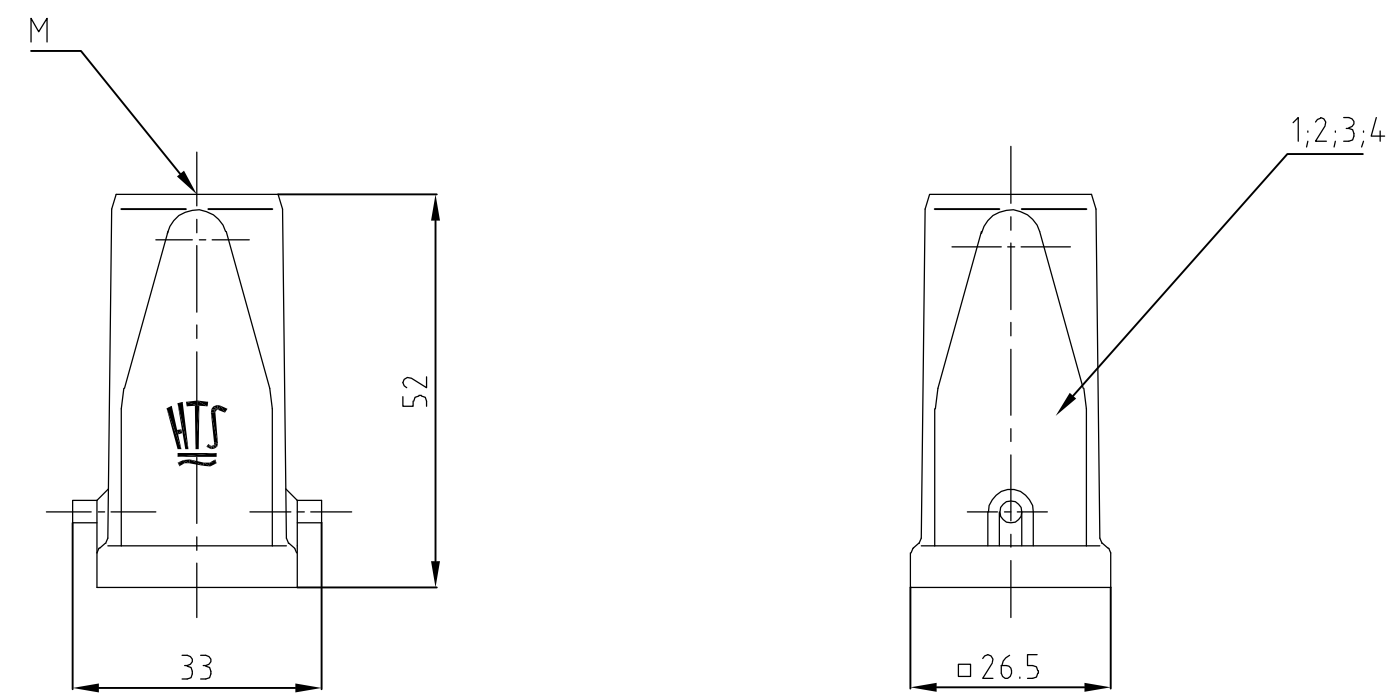
4

3

2

1

THIS DRAWING IS UNPUBLISHED. VERTRAULICHE UNVERÖFFENTLICHTE ZEICHNUNG
 RELEASED FOR PUBLICATION FREI FUER VERÖFFENTLICHUNG
 .1997
 MATED WITH: PASSEND ZU: Bg1
 LOC AI DIST -
 REVISIONS AENDERUNGEN
 P LTR DESCRIPTION DATE DWN APVD
 PROJEKT NR.: - A6 Text for surface added ECR-06-010211 03.05.06 SR ST



- Notes
- ① Material: zink diecast
 - ② Surface: - Varnish grey
- black
 - ③ Varnish on the inside not necessarily

- Bemerkungen
- ① Material: Zink-Druckguß Legierung
 - ② Oberfläche: - Lackierung grau
- schwarz
 - ③ Lackierung im Gehäuseinnere ist nicht notwendig

0-6	0-5	0-4	0-3	0-2	0-1	DESCRIPTION / BENENNUNG	MATERIAL	SURFACE / OBERFLÄCHE	COLOR / FARBE	ITEM NO. POS.	NOTES
						Steckergehäuse HA-K/hood	Zink/zinc diecast	Chromolux-k/blue pasivation	schwarz/black	4	
	1					Steckergehäuse HA-K/hood	Zink/zinc diecast	Chromolux-k/blue pasivation	unlackiert/without varnish	3	
			1			Steckergehäuse HA-K/hodd	Zink/zinc diecast		schwarz/black	2	
		1	1		1	Steckergehäuse HA/hood	Zink/zinc diecast		grau/grey	1	

ORDERING TEXT / BESTELLTEXT	<small>THIS DRAWING IS A CONTROLLED DOCUMENT FOR AMP INCORPORATED. IT IS SUBJECT TO CHANGE AND THE CONTROLLING ENGINEERING ORGANIZATION SHOULD BE CONTACTED FOR THE LATEST REVISION. DIESES ZEICHNUNGSDOKUMENT WIRD DURCH AMP INCORPORATED KONTROLLIERT. AENDERUNGEN, DIE DEM TECHNISCHEN FORTSCHRITT DIENEN, SIND VORBEHALTEN. DEN JEWEILS LETZTQUELTIGEN AENDERUNGSSTAND ERFAHREN SIE AUF ANFRAGE.</small>		DWN Schneider 15.08.2001	HTS Elektrotechnik 53819 Neunkirchen, Germany
	DIMENSIONS: DIMENSIONEN: mm		CHK Schnurpfeil 15.08.2001	
	<small>TOLERANCES UNLESS OTHERWISE SPECIFIED: ALLGEMEINTOLERANZEN</small> ISO 8015 ISO 2768 - mH - E DIN 16901 - 140 0 PLC # - 1 PLC # - 2 PLC # - 3 PLC # - ANGLES / WINKEL # - FINISH / OBERFLAECHE / FARBE		APVD -	
			PRODUCT SPEC 108-74000 APPLICATION SPEC 114-74002 VERARBEITUNGSSPEZ.	
MATERIAL		NAME Surface mounted housing bottom entry Steckergehäuse HA.3 SIZE A3 CAGE CODE 00779 DRAWING NO. ZEICHNUNGS-NR. C-1106405 WEIGHT GEWICHT -		RESTRICTED TO NUR FUER -
CUSTOMER DRAWING		/KUNDENZEICHNUNG		MASSSTAB 1:1 BLATT 1 OF 1 REV A6