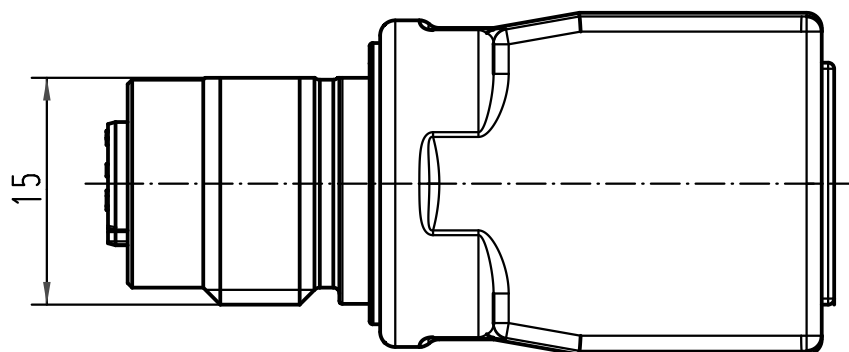
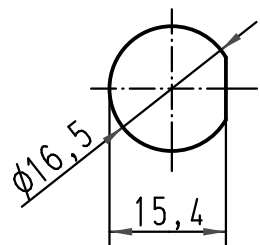
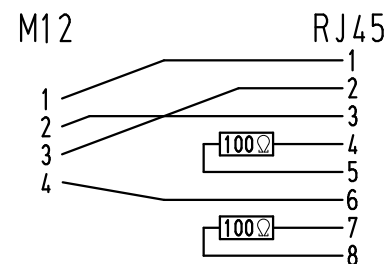


Montageausschnitt/  
panel cut out



Stromlaufplan/ schematic diagram

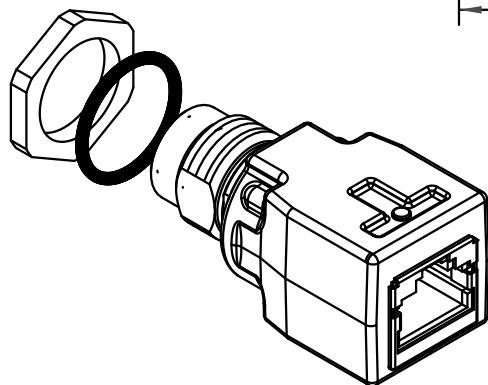
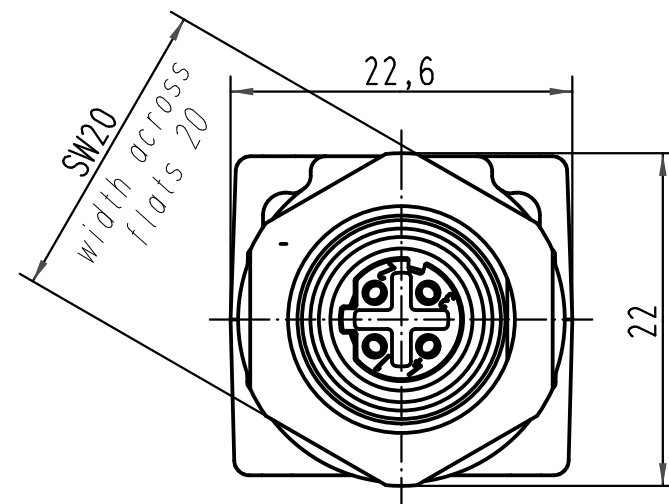
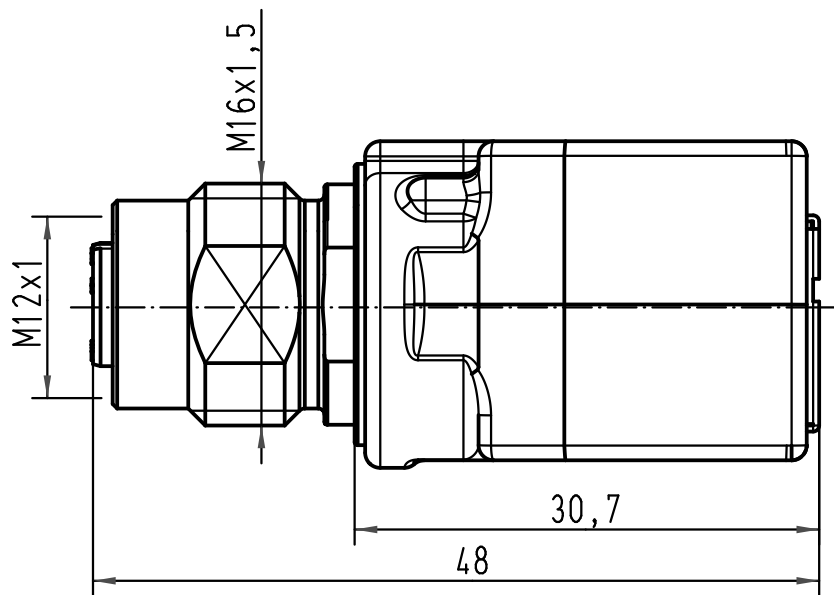
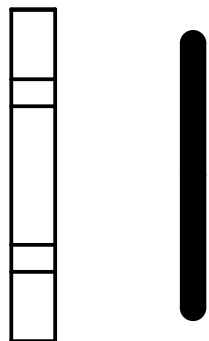


A

B

C

D



All Dimensions in mm Original Size DIN A 4			Techn. Character.			Nicht tolerierte Maß/Free size tolerances		
			Dat.	Name	Maßstab/Scale  2:1	Adapter M12-RJ45 gerade adaptor M12-RJ45 straight		
			Detail.	15.05.06 DY				
			Insp.	SP				
			Stand.					
413712	03.03.08	DY	HARTING Electric GmbH & Co. KG			TB 21 03 381 2400		
412214			D-32339 Espelkamp					
Mod.	Dat.	Name				Blatt/page		
			Sub.					