

4

3

2

1

THIS DRAWING IS UNPUBLISHED.
VERTRAULICHE UNVERÖFFENTLICHTE ZEICHNUNG

RELEASED FOR PUBLICATION
FREI FUER VERÖFFENTLICHUNG
1997

MATED WITH:
PASSEND ZU:
EMV BG4

LOC
AI

DIST
-

P LTR

REVISIONS
ÄNDERUNGEN

DESCRIPTION
BESCHREIBUNG

DATE
16.09.05

DWN
SK

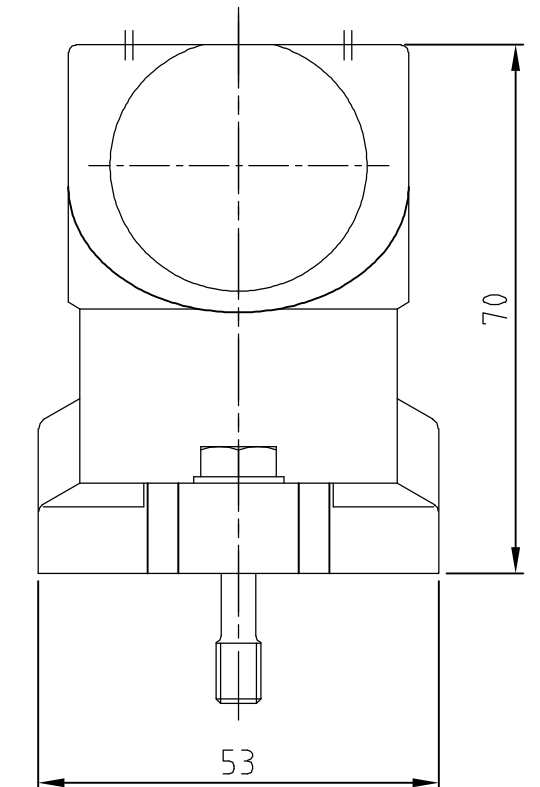
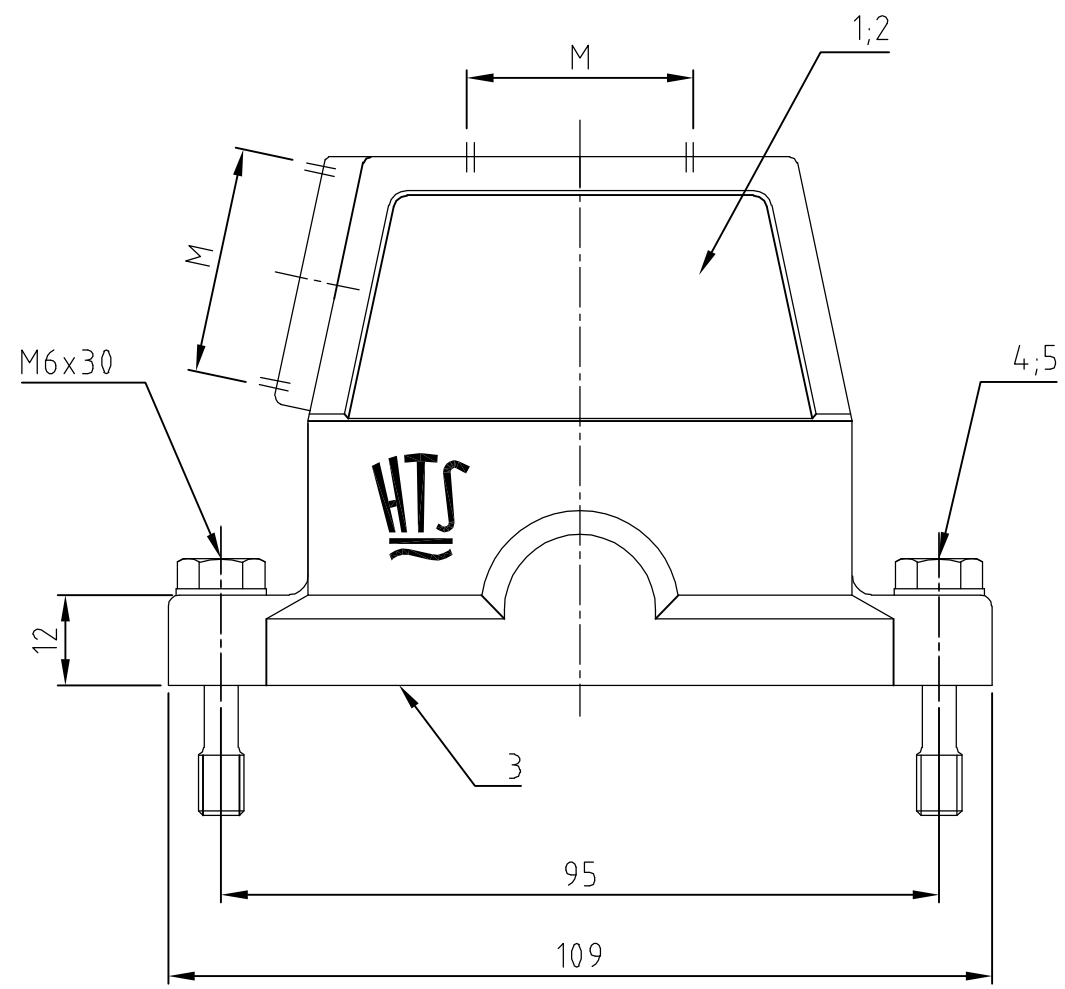
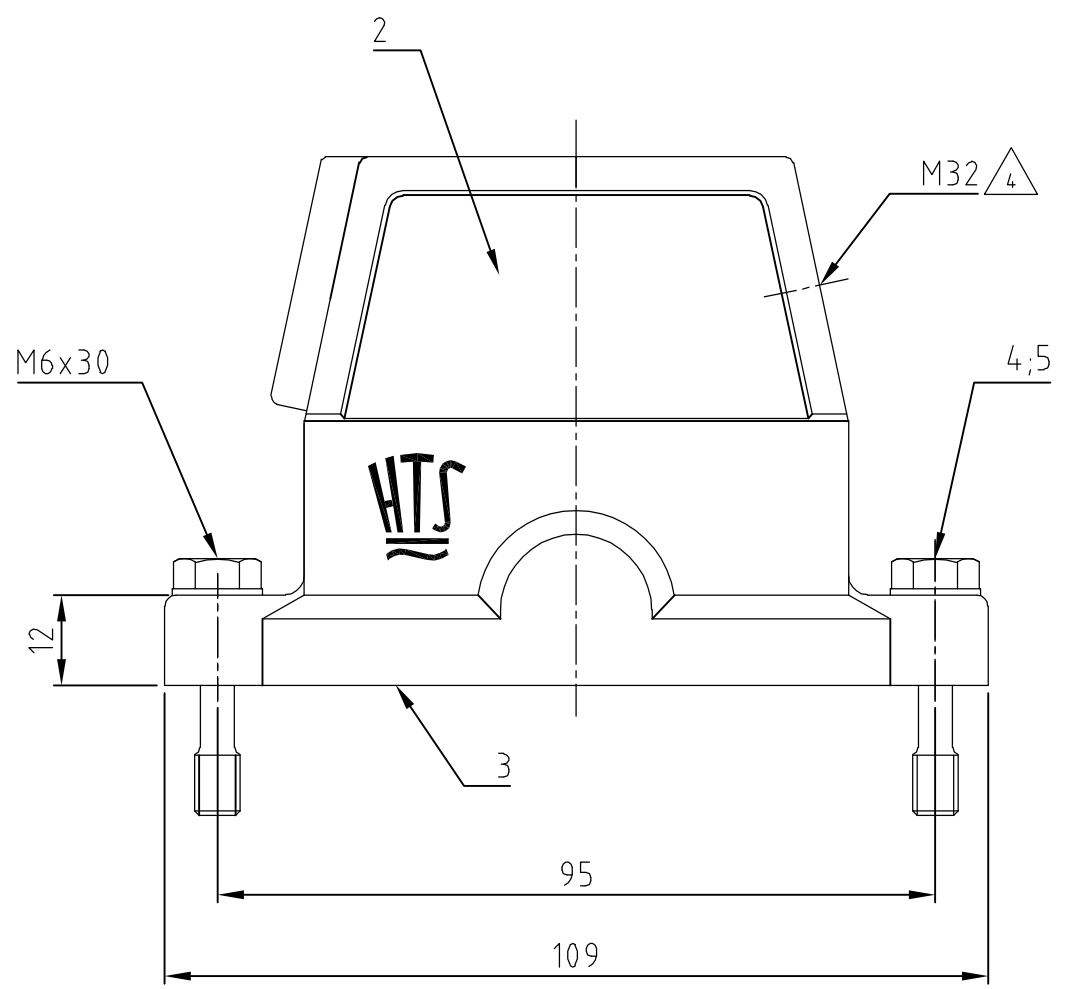
APVD
TS

© COPYRIGHT 1997

BY AMP INCORPORATED.
ALL RIGHTS RESERVED.
ALLE RECHTE VORBEHALTEN

PROJEKT NR.:
-

B3 ECR-05-011296



Notes:

- ① Material: Housing: aluminium diecasting alloy
Seals: Neoprene
- ② Surface: - Varnish grey
- chromiAL TCP passivation
Varnish black
- ③ Varnish on the inside not necessarily

Bemerkungen:

- ① Material: Gehäuse: Alu-Druckguß-Legierung
Dichtungen: Neoprene
- ② Oberfläche: - Lackierung grau
- chromiAL TCP passivation
Lackierung schwarz
- ③ Lackierung im Gehäuseinnere ist nicht notwendig

1-0	0-4	0-2	0-3	0-1	DESCRIPTION / BENENNUNG	MATERIAL	SURFACE / OBERFLÄCHE	COLOR / FARBE	ITEM NO. Pos.	NOTES / BEMERKUNGEN
2	2	2	2	2	Scheibe	V2A	blank	-	5	B6,4
2	2	2	2	2	Befestigungsschraube	V2A	blank	-	4	M6x30
1	1	1	1	1	Dichtung Bg 4	Neoprene	-	black/schwarz	3	leitfähig
1	1	-	1	-	Steckergehäuse EMV-K.10/24	aluminium/ALU	SEE NOTE ②	black/schwarz	2	-
-	-	1	-	1	Steckergehäuse EMV.10/24	aluminium/ALU	-	grey/grau	1	-

EMV-K.10/24.STS.1.M32.G	EMV-K.10/24.STO.1.M25.G	EMV.10/24.STS.1.M25.G	EMV-K.10/24.STS.1.M25.G	EMV.10/24.STO.1.M25.G
-------------------------	-------------------------	-----------------------	-------------------------	-----------------------

THIS DRAWING IS A CONTROLLED DOCUMENT FOR AMP INCORPORATED.
IT IS SUBJECT TO CHANGE AND THE CONTROLLING ENGINEERING ORGANIZATION SHOULD BE CONTACTED FOR THE LATEST REVISION.
DIESES ZEICHNUNGSDOKUMENT WIRD DURCH AMP INCORPORATED KONTROLLIERT.
ÄNDERUNGEN, DIE DEM TECHNISCHEN FORTSCHRITT DIENEN, SIND VORBEHALTEN.
DEN JEWEILS LETZTQUELTIGEN ÄNDERUNGSSTAND ERFAHREN SIE AUF ANFRAGE.

DIMENSIONS:
DIMENSIONEN:
mm

TOLERANCES UNLESS OTHERWISE SPECIFIED:
ALLGEMEINTOLERANZEN

ISO 8015
DIN ISO 2768 - mH - E
DIN 16901 - 140

0 PLC #
1 PLC #
2 PLC #
3 PLC #

ANGLES / WINKEL #
FINISH / OBERFLÄCHE / FARBE

DWN	Schneider	25.08.00
CHK	Kramer	11.09.00
APVD	-	-
PRODUCT SPEC	-	
APPLICATION SPEC	-	
WEIGHT	-	
GEWICHT	-	

AMP HTS Elektrotechnik
53819 Neunkirchen, Germany

NAME
HOOD
STECGEREHÄUSE EMV.10/24.1.M25/M32.G

SIZE	CAGE CODE	DRAWING NO ZEICHNUNGS-NR.	RESTRICTED TO NUR FUER
A3	00779	G-1106427	-

CUSTOMER DRAWING /KUNDENZEICHNUNG MASSSTAB 1:1 BLATT 1 OF VON 1 REV B3